

## Voorwiel monteren

De voorwiel komt los van de fiets uit dezelfde doos. Dit komt doordat de fiets anders niet in de doos past. U dient het voorwiel zelf te monteren.

Zie in de onderstaande stappen hoe u dit het beste kunt doen:

*Verwijder al het plastic en karton voor u begint.*

**Stap 1:** Om de voorwiel te monteren dient u eerst de voorvork stangen te draaien, totdat deze naar voren wijzen.

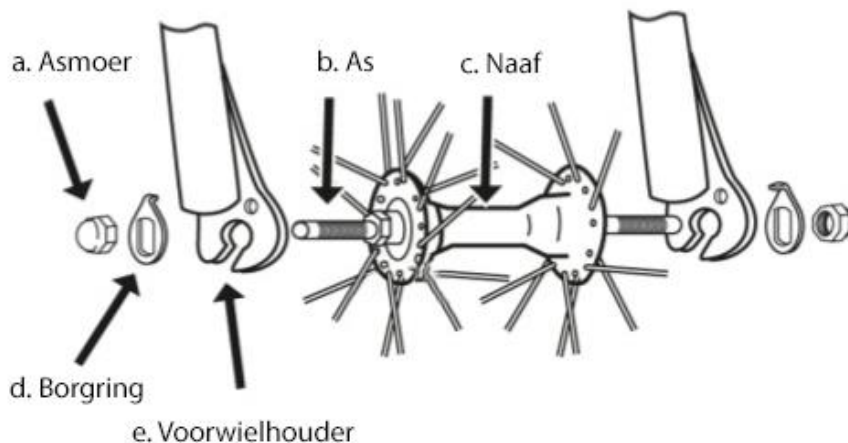
**Stap 2:** Schroef beide *asmoeren* (a) los.

**Stap 3:** U kunt het voorwiel nu tussen de stangen van het voorvork plaatsen in de *voorwielhouders*(e).

**Stap 4:** Vergeet niet de *borgringen* (d) aan beide kanten tussen de *voorwielhouder* en de *asmoer* te plaatsen.

**Stap 5:** Schroef de *asmoeren* nu weer op de *as* (b) van de *naaf* (c).

Uw voorwiel is gereed voor gebruik.



## Spatbord en voorverlichting monteren

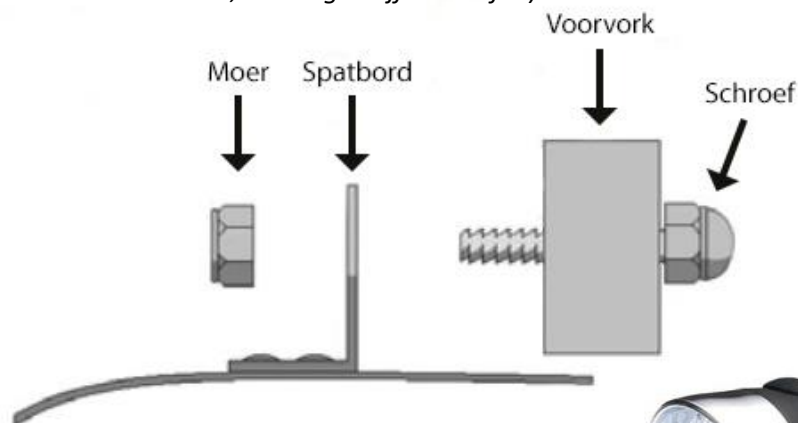
Als eerst plaatst u de spatbord vast aan het frame.  
Het spatbord boven het voorwiel dient als volgt te worden gemonteerd:

*Verwijder al het plastic en karton voor u begint.*

**Stap 1:** Heb je een voordrager? Begin dan bij **stap 4**.

**Stap 2:** Draai de *schroef* los en haal deze uit het frame.

*Draai de voorlamp aan het beugeltje vast met een schroevendraaier en een sleutel.  
(De koplamp kan in model verschillen, montage blijft hetzelfde)*



**Stap 3:** Plaats de *beugel* van de *voorlamp* tussen het *voorvork* en de *schroef* in.

**Stap 4:** Wanneer u de *schroef* in het *voorvork* heeft geplaatst. Dient u het *spatbord* aan de andere zijde op de *schroef* te zetten.

**Stap 5:** Draai de *moer* vast aan de *schroef*. Zorg ervoor dat de *spatbord* recht staat voordat u de *moer* strak aandraait.

**Stap 6:** Bevestig de spatbordstangen in de **kleine doorgang** naast de as van het voorwiel.



*Mocht er geen kleine doorgang zijn, dan dient u de spatbordstang op de as van het voorwiel te bevestigen.*

Uw spatbord is gereed om de voorwiel te kunnen plaatsen.



## Stuur met vaste stuurpen monteren

Tijdens het fietsen is het belangrijk om goed te kunnen sturen.  
Volg de onderstaande stappen om uw stuur goed te kunnen monteren:

*Verwijder al het plastic en karton voor u begint.*

**Stap 1:** Vet de stuurpen in voor u deze plaatst. Dit zal de kans op oxidatie vorming verkleinen en u kunt uw stuur weer gemakkelijk in hoogte verstellen.

**Stap 2:** Houd wel rekening met eventuele kabels op het stuur. Zorg dat de kabels naar voren wijzen en deze de bestuurder niet in de weg zitten.

**Stap 3:** Plaats het stuur in het frame.

*De markering op de stuurpen moet in het frame verdwijnen.*

**Stap 4:** Check of het stuur in de gewenste hoogte voor u staat.

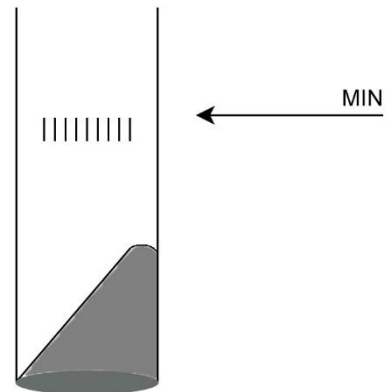
**Stap 5:** Check of het stuur en de voorwiel op een lijn staan.

**Stap 6:** Draai de expanderbout goed vast.

**Stap 7:** De hellingshoek van het stuur kunt u aanpassen door de onderstaande stuurklem bout los te draaien.

Uw stuur is nu gereed voor gebruik.

Inbussleutel 6mm



## Stuur met verstelbare stuurpen monteren

Tijdens het fietsen is het belangrijk om goed te kunnen sturen.  
Volg de onderstaande stappen om uw stuur goed te kunnen monteren:

*Verwijder al het plastic en karton voor u begint.*

**Stap 1:** Vet de stuurpen in voor u deze plaatst. Dit zal de kans op oxidatie vorming verkleinen en u kunt uw stuur weer gemakkelijk in hoogte verstellen.

**Stap 2:** Houd wel rekening met eventuele kabels op het stuur. Zorg dat de kabels naar voren wijzen en deze de bestuurder niet in de weg zitten.

**Stap 3:** Plaats het stuur in het frame.

*De markering op de stuurpen moet in het frame verdwijnen.*

**Stap 4:** Check of het stuur in de juiste hoogte voor u staat.

**Stap 5:** Check of het stuur en de voorwiel op een lijn staan.

**Stap 6:** Draai de expanderbout goed vast.

**Stap 7:** De afstand van het stuur tot het zadel kunt u stellen door de bout onder het stuur iets los te draaien.

**Stap 8:** Kantel het stuur naar de gewenste stand.

**Stap 8:** Draai de bout aan de onderzijde van het stuur weer goed vast.

*De hellingshoek van het stuur kunt u aanpassen door de volgende stappen te volgen.*

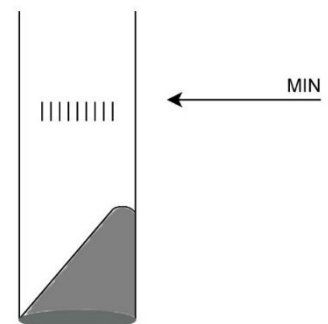
**Stap 10:** Draai de (twee of vier) stuurklem bouten los.

**Stap 11:** Kantel tot u de gewenste hellingshoek heeft.

**Stap 12:** Draai de (twee of vier) stuurklem bouten weer goed vast.

*De markering op de stuurpen moet in het frame verdwijnen.*

Uw stuur is nu gereed voor gebruik.



## Bel monteren

De bel dient voor de veiligheid van u en medefietsers.  
Volg de onderstaande stappen om de bel te monteren:

Benodigheden:

- *Kruiskop schroevendraaier*

**Stap 1:** Draai het schroefje onder de bel los.

**Stap 2:** Plaats de bel op de gewenste plek op het stuur. Met uw duim dient u gemakkelijk bij de lepel te kunnen.

**Stap 3:** Draai het schroefje weer goed vast.

Uw bel is gereed voor gebruik.



## Pedalen monteren

Tijdens het monteren van de pedalen dient u goed te kijken op het linker en rechter pedaal. Wanneer de verkeerde pedaal op de verkeerde kant van de fiets wordt gemonteerd zal de schroefdraad beschadigen. Waardoor de pedaal er niet meer in wil draaien. Volg de onderstaande stappen voor een goede montage van de pedalen:

**Stap 1:** Vet de pedalen in voor u deze plaatst. Dit zal de kans op oxidatie vorming verkleinen.

*Let goed op welke het **linker** en het **rechter** pedaal is.*

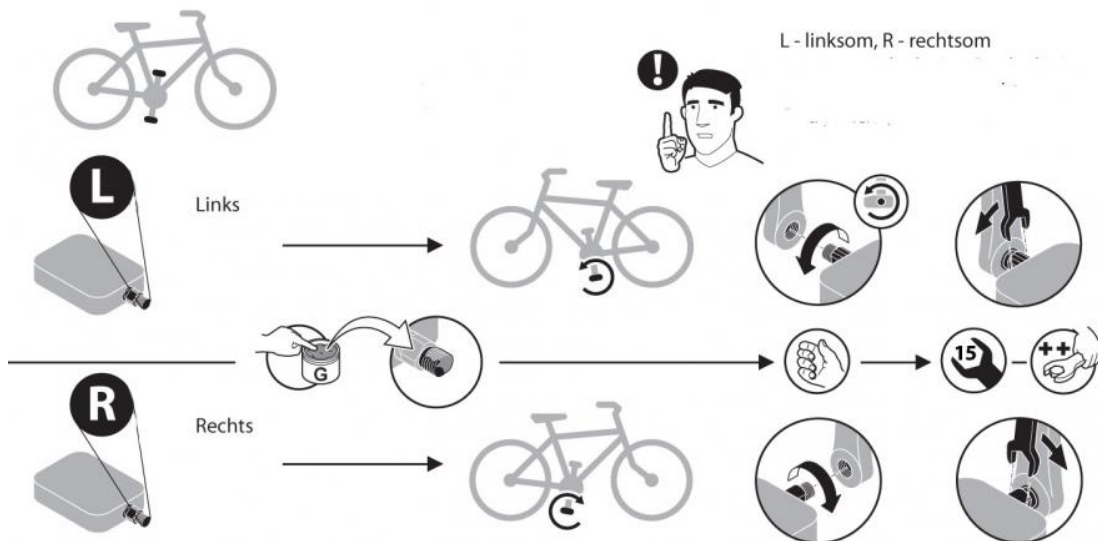
*Herhaal de volgende stappen **2x**, eenmaal het **linker** pedaal en eenmaal het **rechter** pedaal.*

**Stap 2:** Draai de pedaal als eerst met uw hand in.

*Als het niet lukt, kijk dan goed of u het **linker** of het **rechter** pedaal in uw hand heeft.*

**Stap 3:** Vervolgens draait u de pedaal goed vast met sleutel 15.

Uw pedalen zijn gereed voor gebruik.



## Zadel monteren

Voor een goede houding op uw fiets is het belangrijk om een goede zit positie te hebben. Volg de onderstaande stappen voor een gezonde zitpositie:

*Verwijder al het plastic en karton voor u begint.*

**Stap 1:** Vet de zadelpen in voor u deze plaatst. Dit zal de kans op oxidatie vorming verkleinen en u kunt uw zadel weer gemakkelijk in hoogte verstellen.

**Stap 2:** Schuif de zadelpen in de zadel.

**Stap 3:** Draai beide bouten van de zadelstrop goed vast.

**Stap 4:** Plaats de zadelpen in het frame.

*De markering op de zadelpen moet in het frame verdwijnen.*

**Stap 5:** Houd de gewenste hoogte vast.

**Stap 6:** Draai met een inbussleutel de schroef op de zadelpen goed vast.

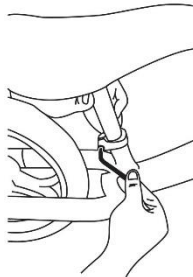


Figure 9

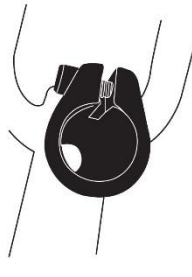


Figure 10

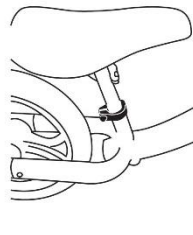


Figure 11

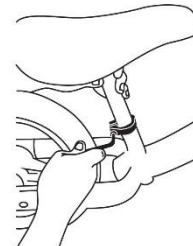


Figure 12

**Stap 7:** Draai beide bouten van de zadelstrop iets los.

**Stap 8:** Zorg dat de zadel horizontaal staat.

**Stap 9:** Draai beide bouten van de zadelstrop weer goed vast.

Uw zadel is nu gereed voor gebruik.

## V-Brake afstellen

De remmen van uw fiets moeten goed worden afgesteld in verband met veiligheid. Zorg ervoor dat de remblokken recht op de velg staan wanneer u deze inknijpt en niet op de band. U kunt de remblokken gemakkelijk los schroeven om deze bij te stellen.

In de stappen hieronder staat beschreven hoe u de remmen het beste kunt afstellen.

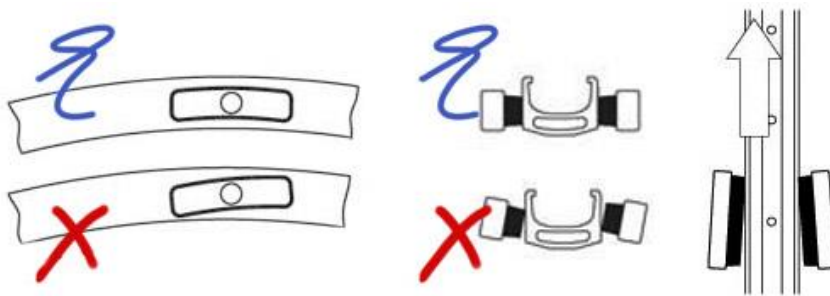
*Verwijder al het plastic en karton voor u begint.*

**Stap 1:** Wanneer de remblokken niet goed staan dient u de schroef op de remblokken een stukje los te draaien.

**Stap 2:** Verplaats de remblokken totdat deze zowel horizontaal als verticaal goed op de velg te staan.

**Stap 3:** Draai de schroef van de remblokken goed vast.

**Stap 4:** Check nog even of de remblokken recht staan. Zo niet, dan dient u deze stappen te herhalen.





## Velgremkabel afstellen

Wanneer de remmen op de velg zijn gecentreerd, kunt u de remkabel afstellen. Dit kunt u doen door de volgende stappen te volgen:

*Verwijder al het plastic en karton voor u begint.*

**Stap 1:** Zorg dat u de *borgmoer (a)* van de handrem losdraait.

**Stap 2:** Knijp de handrem tot de helft in.

**Stap 3:** Draai de *stelbout (b)* los tot het wiel blokkeert.

**Stap 4:** Draai het wiel rond om te kijken of het wiel vrij draait zonder tegen de remblokken aan te komen.

**Stap 5:** Als bij **stap 4** de gewenste resultaat behaald is kunt u de *borgmoer* en de *stelbout* weer vast draaien. Is dit niet het geval ga dan naar **stap 5**.

In de stappen hieronder gaan we de remkabel spannen.

**Stap 6:** U dient de *moer (c)* los te draaien met een inbussleutel.

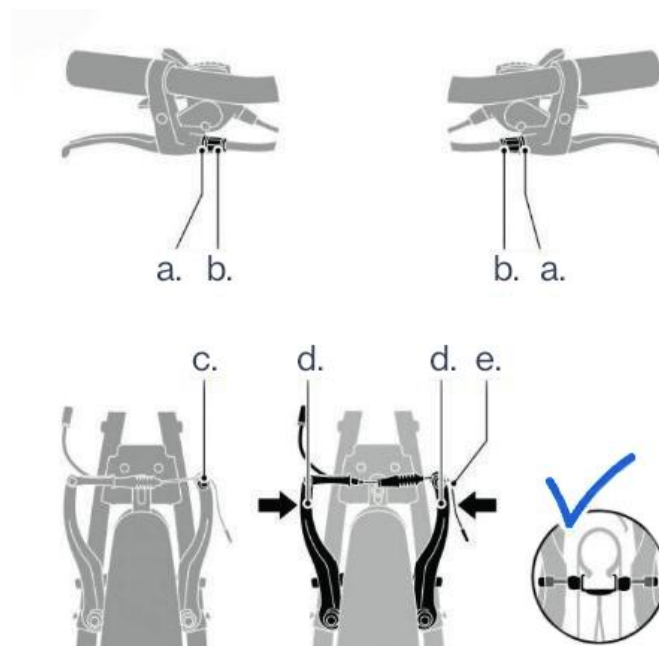
**Stap 7:** Druk de *armen van de rem (d)* naar elkaar toe, de remblokken dienen tegen de velg te komen.

**Stap 8:** Span de *remkabel (e)* totdat de *armen van de rem* tegen de velg blijven.

**Stap 9:** Draai de *moer (c)* weer goed vast.

**Stap 10:** Herhaal **stap 1** tot en met **stap 5**.

Voor de achterrem kunt u dezelfde stappen gebruiken.



## Velgremblokken centreren

Het kan zijn dat na het stellen van de V-Brake en de remkabel, de remblokken niet gecentreerd staan.

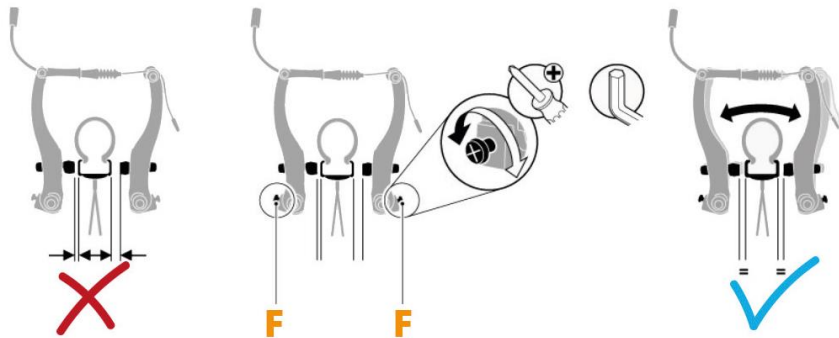
Hoe u deze dient te centreren ziet u in de volgende stappen:

*Verwijder al het plastic en karton voor u begint.*

**Stap 1:** Draai aan de *stelschroef (f)* om de remblokken fijn af te kunnen stellen.

**Stap 2:** Als u de schroef indraait gaat het remblok van de velg af en als u de schroef uitdraait gaat het remblok naar de velg toe. De afstand tussen de remblokken en de velg moeten aan beide kanten gelijk zijn.

Uw remmen zijn gereed voor gebruik.



## Naaf met 3 versnelling afstellen

Om comfortabel te kunnen fietsen dienen de versnellingen goed te zijn afgesteld. De versnellingen kunt u gemakkelijk zelf afstellen.

Volg hiervoor de onderstaande stappen:

*Verwijder al het plastic en karton voor u begint.*

**Stap 1:** Schakel de fiets naar de tweede versnelling.

**Stap 2:** Draai de trappers vooruit tot de ketting goed op de tandwielen terecht komt.

**Stap 3:** Draai de *kabelafstelmoer (a)* los.

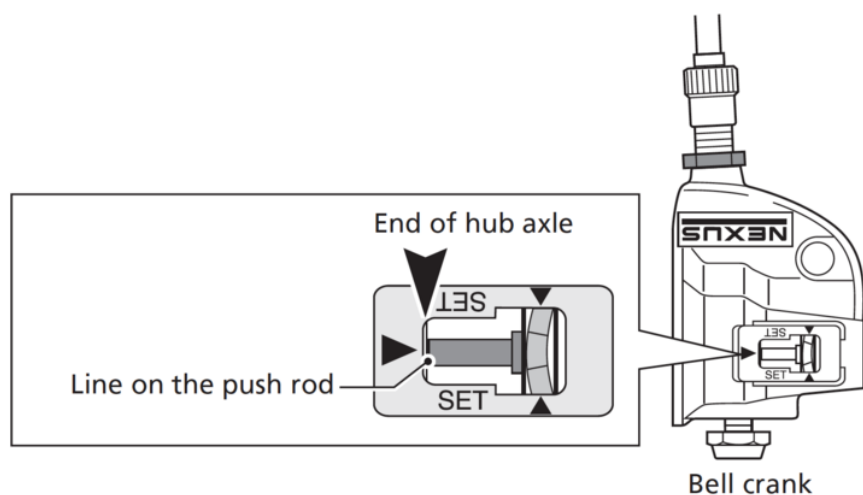
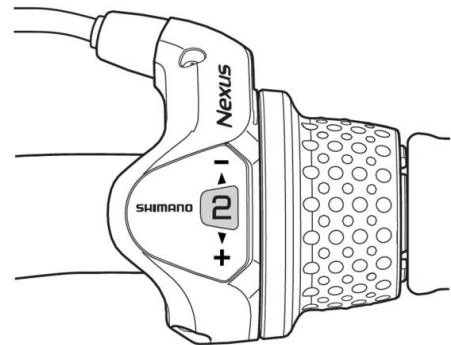
**Stap 4:** Speel met de *kabelafstelbout (b)* tot het gele balkje tussen de twee witte strepen terecht komt.

**Stap 5:** Schroef de *kabelafstelmoer (a)* weer goed vast.

**Stap 6:** Draai de trappers van de fiets vooruit terwijl u de fiets schakelt naar de eerste en hierna naar de derde versnelling.

**Stap 7:** Schakel de fiets nu weer naar de tweede versnelling. Het gele balkje hoort tussen de twee witte strepen te staan. Is dit niet het geval? Begin dan weer bij **stap 3**.

Uw Nexus 3-Speed versnellingen zijn gereed voor gebruik.



## Naaf met 7 versnelling afstellen

Om comfortabel te kunnen fietsen dienen de versnellingen goed te zijn afgesteld. De versnellingen kunt u gemakkelijk zelf afstellen.

Volg hiervoor de onderstaande stappen:

*Verwijder al het plastic en karton voor u begint.*

**Stap 1:** Schakel de fiets naar de vierde versnelling.

**Stap 2:** Draai de trappers vooruit tot de ketting goed op de tandwielen terecht komt.

**Stap 3:** Indien nodig zult u de kettingkast moeten demonteren.

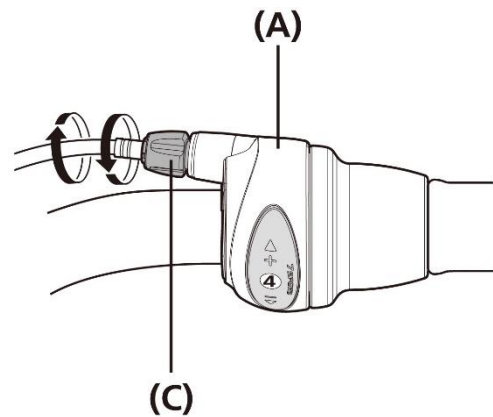
**Stap 4:** Speel met de *kabelstelcilinder (b)* tot de twee gele strepen op een lijn staan.

**Stap 5:** Schroef de *kabelafstelmoer (a)* weer goed vast.

**Stap 6:** Draai de trappers van de fiets vooruit terwijl u de fiets schakelt naar andere versnellingen.

**Stap 7:** Tot slot schakelt u de fiets weer naar de vierde versnelling. De twee gele strepen horen op een lijn te staan. Is dit niet het geval? Begin dan weer bij **stap 4**.

Uw Nexus 7-Speed versnellingen zijn gereed voor gebruik.



## Derailleur versnellingen afstellen

De versnellingen kunt u gemakkelijk zelf afstellen door de fiets ergens te plaatsen waar de wielen vrij rond kunnen draaien. U heeft namelijk twee handen nodig om de derailleur versnelling af te stellen. Uw ene hand bij de derailleur en uw andere hand bij de trappers. Volg hiervoor de onderstaande stappen:

**Stap 1:** Schakel naar de laagste versnelling.

**Stap 2:** Draai de trappers handmatig vooruit terwijl u voorzichtig de derailleur naar het wiel toe duwt. U zult merken dat de ketting naar het *grootste achter tandwiel* schuift.

**Stap 3:** Check of de ketting soepel op het *grootste achter tandwiel* draait.

**Stap 4:** Is dit niet het geval, draai dan beetje bij beetje aan *schroef (L)* tot de ketting wel soepel draait op dit tandwiel.

Schakel de versnelling ter controle na elke draai aan *schroef (L)*.

**Stap 5:** Laat de derailleur nu los

**Stap 6:** Draai de trappers vooruit totdat de ketting op het *kleinste achter tandwiel* draait.

**Stap 7:** Check of de ketting soepel op het *kleinste achter tandwiel* draait.

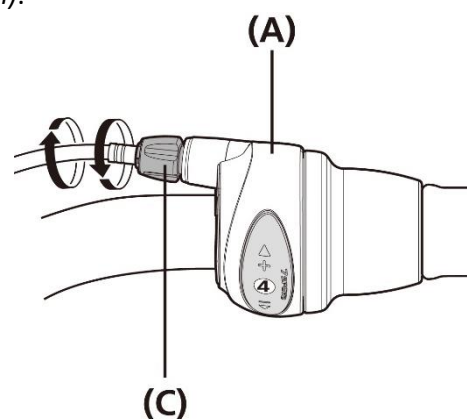
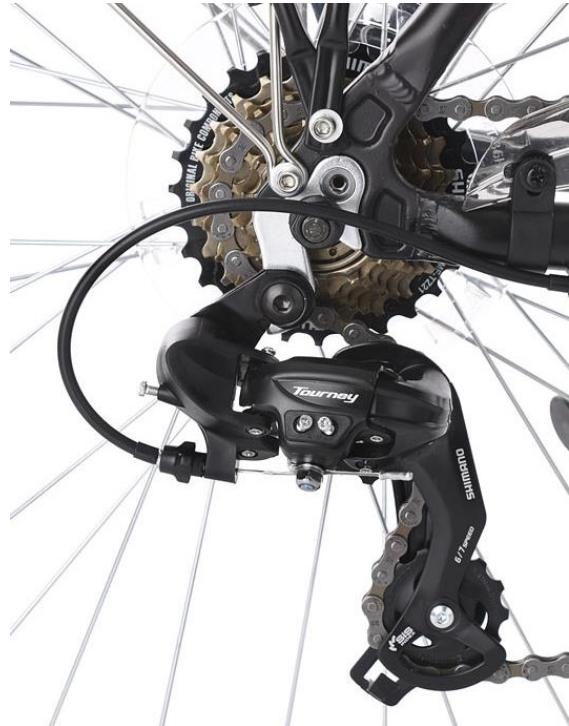
**Stap 8:** Is dit niet het geval, draai dan beetje bij beetje aan *schroef (H)* tot de ketting wel soepel draait op dit tandwiel.

Schakel de versnelling ter controle na elke draai aan *schroef (H)*.

**Stap 9:** Wanneer u nare geluiden hoort kunt u dit afstellen door middel van de twee *stelschroeven (c)*.

**Stap 10:** Schakel de versnellingen tijdens het draaien van een van de twee *stelschroeven (c)*, tot u geen nare geluiden meer hoort.

Uw derailleur versnellingen zijn gereed voor gebruik.



## Voorderailleur afstellen

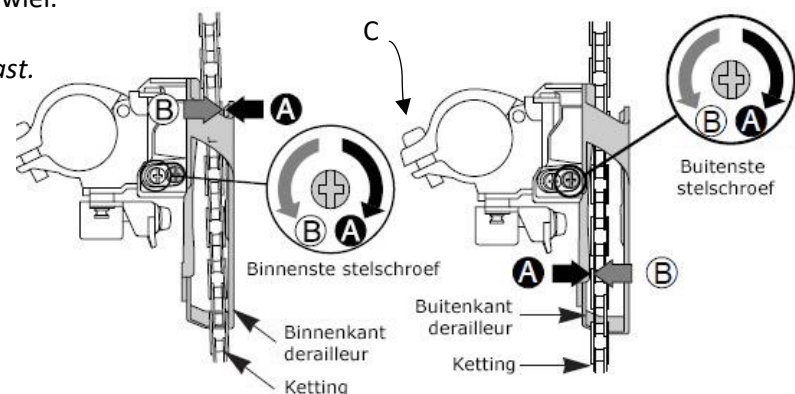
De voorderailleur kunt u gemakkelijk zelf afstellen door de fiets ergens te plaatsen waar de wielen vrij rond kunnen draaien. Het is handig dat u twee handen gebruikt om de derailleur versnelling af te stellen. In uw ene hand een schroevendraaier voor de derailleur en uw andere hand bij de trappers. Volg hiervoor de onderstaande stappen:

*Controleer of de derailleur ongeveer 1 mm boven het grootste tandwiel staat en parallel loopt met de ketting. Als dit wel zo is ga dan naar **stap 4**.*

**Stap 1:** Draai *bout (c)* los.

**Stap 2:** Plaats de derailleur tot deze ongeveer 1 mm boven de grootste tandwiel staat en parallel loopt met de grootste tandwiel.

**Stap 3:** Draai *bout (c)* weer goed vast.



**Stap 4:** Schakel *de ketting* bij de voor derailleur naar het kleinste tandwiel. Schakel *de ketting* bij de achter derailleur naar het grootste tandwiel.

**Stap 5:** Draai de derailleurkabel bij de voor derailleur los van de klembout.

**Stap 6:** Draai aan *stelschroef (L)* totdat de buitenkant van de derailleur ongeveer 1 mm van *de ketting* staat.

**Stap 7:** Trek de derailleurkabel strak en draai de verstelnippel op de derailleurkabel zo ver mogelijk linksom

**Stap 8:** Trek de kabel met de hand strak en draai de klembout vast.

**Stap 9:** Schakel *de ketting* naar het kleinste tandwiel bij de achter derailleur.

**Stap 10:** Draai *stelschroef (H)* los totdat de derailleur niet meer in de weg zit van *de ketting*.

**Stap 11:** Schakel *de ketting* voorzichtig totdat de binnenkant van de derailleur ongeveer 0,5 mm van *de ketting* staat.

**Stap 12:** Draai *stelschroef (H)* weer aan totdat weerstand voelbaar is.

Uw derailleur versnellingen zijn gereed voor gebruik.

## Achterlicht monteren

Verlichting is van groot belang in verband met de veiligheid van uzelf en andere weggebruikers. In de meeste gevallen werkt het achterlicht al meteen en hoeft u verder niks te doen. Mocht het zijn dat het achterlicht toch niet werkt?

Volg de onderstaande stappen om het achterlicht juist te monteren:

**Stap 1:** Verwijder de plastic strip.

*Druk op de knop op het achterlicht. Als het achterlicht niet werkt ga dan verder bij **stap 2**.*

**Stap 2:** Draai de schroef op het achterlicht los.

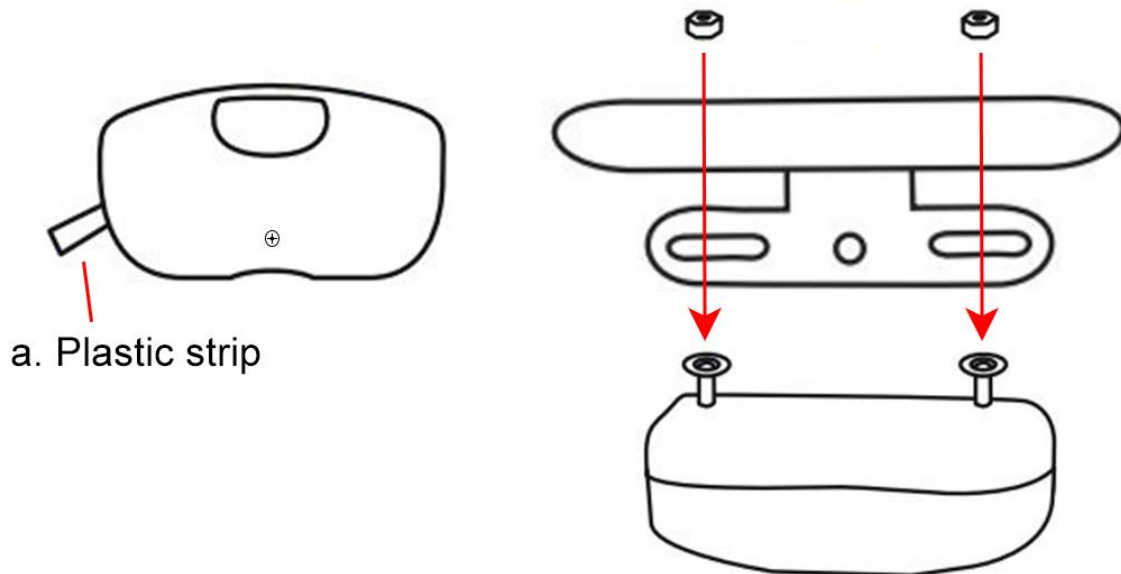
**Stap 3:** Trek het kapje voorzichtig van het achterlicht af.

**Stap 4:** Haal de batterijen uit het lampje.

**Stap 5:** Plaats de batterijen weer terug.

**Stap 6:** Controleer of uw achterlicht nu werkt.

Uw achterlicht is gereed voor gebruik.



## Snelbinder vastzetten

Snelbinders zijn vaak handig om uw bagage op de achter drager strak bijeen te houden. Volg de onderstaande stappen om de snelbinders te kunnen monteren:

**Stap 1:** Pak een van de uiteinde van de snelbinder.

**Stap 2:** Draai de uiteinde een kwartslag tegen de klok in.

**Stap 3:** Plaats de uiteinde in de daarvoor bestemde haakjes.

**Stap 4:** Herhaal deze stappen voor de andere kant.

Uw snelbinder is gereed voor gebruik.





## Bandenspanning controleren

Om comfortabel en veilig te kunnen fietsen dienen de banden op de juiste spanning te staan. Volg de onderstaande stappen om de juiste spanning te vinden:

**Stap 1:** Check eerst welk soort ventiel je hebt.

**Stap 2:** Draai het *dopje* van het ventiel af.

Heeft u een *frans ventiel*? Draai deze dan eerst open.

**Stap 3:** Plaats een pomp met een spanningsmeter op het ventiel.

**Stap 4:** Kijk of de spanning op de spanningsmeter overeenkomt met de spanning op de buitenband.

*De spanning op de buitenband staat aangegeven met 'psi' of 'bar'.*

3,5 bar	4,0 bar	4,5 bar	5,0 bar	5,5 bar	6,0 bar	6,5 bar	7,0 bar
50,8 psi	58,0 psi	65,3 psi	72,5 psi	79,8 psi	87,0 psi	94,3 psi	101,5 psi

In de tabel hierboven is het u makkelijk gemaakt door de bar en psi maten aan te geven.

**Stap 5:** Kijk uit tijdens het oppompen van de banden, de maten op de buitenband zijn leidend.

*Pomp uw banden geleidelijk op, de buitenband dient binnen de velg te blijven. Vet desnoeds het deel tussen de buitenband en de velg in.*

*'min'* staat voor *'minimaal'*

*'max'* staat voor *'maximaal'*

Heeft u een *frans ventiel*? Draai deze dan eerst dicht.

**Stap 6:** Draai het *dopje* op het ventiel.

**Stap 7:** Draai de *velgmoeren* indien aanwezig goed vast.

Uw banden zijn gereed voor gebruik.



Hollands



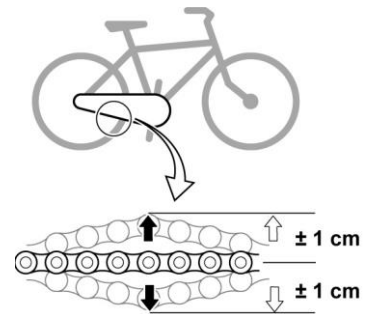
Auto



Frans

## Ketting spannen zonder ketting spanner

Een gespannen ketting zorgt voor het soepel schakelen tussen de versnellingen en voorkomt dat de ketting telkens van de tandwielen af valt.



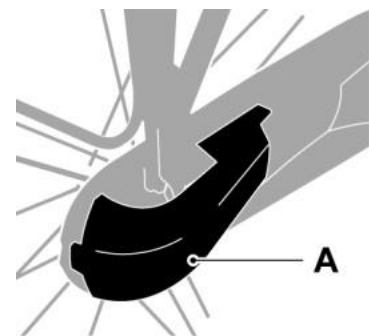
**Stap 1:** Druk de ketting op de aangegeven plaats op de foto en controleer of de ketting meer of minder dan ca. 1 cm speling heeft. Indien dit afwijkt ga dan verder met **stap 2**.

Wanneer u uw ketting moet spannen, is het handig om uw fiets op zijn kop te plaatsen.

**Stap 2:** Heeft u geen *afdekkap* of lakdoek, ga dan naar **stap 3**.  
Verwijder de *afdekkap* (a) of lakdoek op uw kettingkast.

**Stap 3:** U dient de *wielmoeren* (b) iets los te draaien, draai deze er niet uit. (Het is normaal dat hier de *as* lichtjes klemt).

**Stap 4:** Draai de *bevestigingsbout* (c) van de *reactiearm* (d) los.



**Strakker:** Wanneer u constateert dat de kettingspanning te laag is, dient u het achterwiel verder naar achteren te duwen. Dit zorgt ervoor dat de ketting strakker staat.

**Losser:** Wanneer u constateert dat de kettingspanning te hoog is, dient u het achterwiel verder naar voren te duwen. Dit zorgt ervoor dat de ketting losser staat.

**Stap 5:** Druk nu weer de ketting op de aangegeven plaats op de foto en controleer of de ketting nu goed gespannen staat.

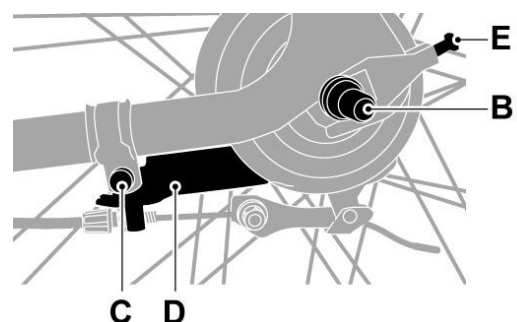
**Stap 6:** Als de ketting op de gewenste spanning staat, dan dient u de *wielmoer* (b) aan de zijde van het tandwiel goed vast te draaien.

**Stap 7:** Duw het wiel naar het midden tussen de twee vorken.

**Stap 8:** Plaats de *afdekkap* (a) of span het lakdoek weer over de ketting.

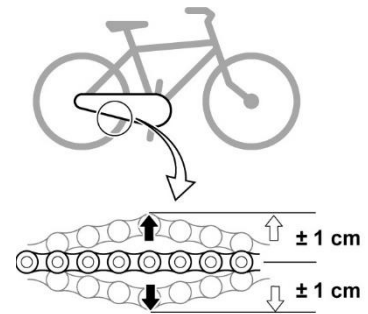
**Stap 9:** Schroef nu de *wielmoeren* (b) en de *bevestigingsbout* (c) van de *reactiearm* (d) weer goed vast.

Uw ketting is gereed voor gebruik.



## Ketting spannen met kettingspanner

Een gespannen ketting zorgt voor het soepel schakelen tussen de versnellingen en voorkomt dat de ketting telkens van de tandwielen af valt.



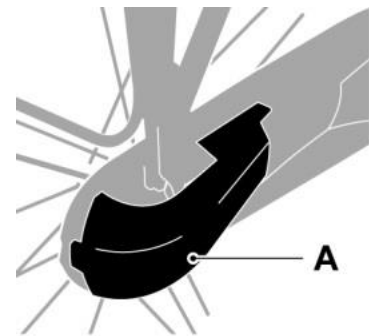
**Stap 1:** Druk de ketting op de aangegeven plaats op de foto en controleer of de ketting meer of minder dan ca. 1 cm speling heeft. Indien dit afwijkt ga dan verder met **stap 2**.

Wanneer u uw ketting moet spannen, is het handig om uw fiets op zijn kop te plaatsen.

**Stap 2:** Heeft u geen *afdekkap* of lakdoek, ga dan naar **stap 3**.  
Verwijder de *afdekkap* (a) of lakdoek op uw kettingkast.

**Stap 3:** U dient de *wielmoeren* (b) iets los te draaien, draai deze er niet uit.

**Stap 4:** Draai de *bevestigingsbout* (c) van de *reactiearm* (d) los.



**Te strak:** Wanneer u constateert dat de ketting te strak staat, dient u de *kettingspanners* (c) evenveel rechtsom te draaien en het achterwiel verder naar voren te duwen.

**Te los:** Wanneer u constateert dat de ketting te los staat, dient u de *kettingspanners* (c) evenveel linksom te draaien en het achterwiel verder naar voren te duwen.

**Stap 5:** Duw het wiel naar het midden tussen de twee vorken.

**Stap 6:** Draai aan de *kettingspanners* (c) om de houding van het wiel fijn af te stellen.

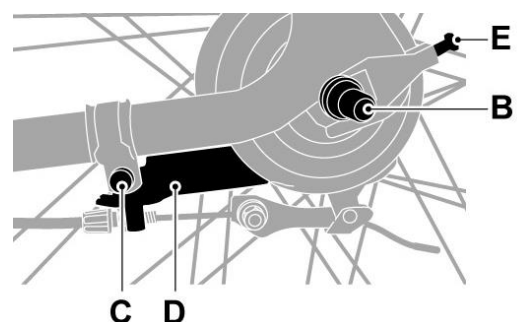
**Stap 7:** Druk nu weer de ketting op de aangegeven plaats op de foto en controleer of de ketting nu goed gespannen staat.

**Stap 8:** Als de ketting op de gewenste spanning staat, dan dient u beide *wielmoeren* (b) goed vast te draaien.

**Stap 9:** Plaats de *afdekkap* (a) of span het lakdoek weer over de ketting.

**Stap 10:** Schroef nu de *bevestigingsbout* (c) van de *reactiearm* (d) weer goed vast.

Uw ketting is gereed voor gebruik.



## Tip

Heeft u een stalen frame?

- Spuit dan voor uw eerste rit de fiets in met blanke lak. Dit zal de kans op oxidatie vorming verkleinen.