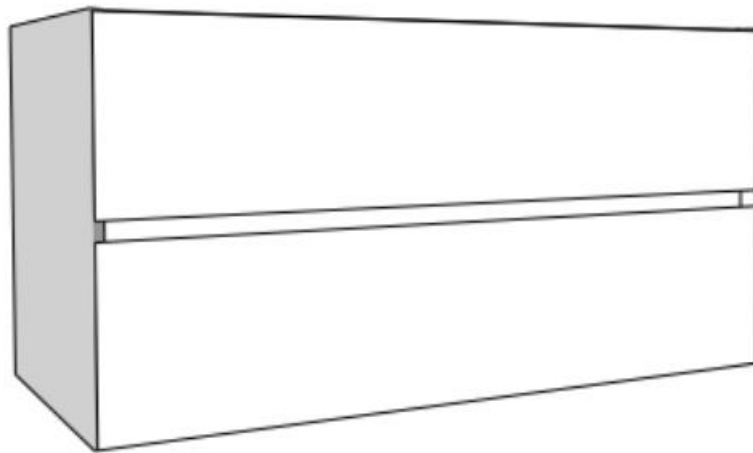


# Makalu badmeubel montage handleiding.



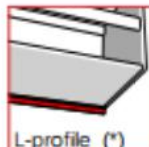
## Tools needed



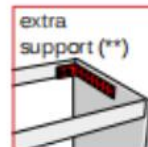
## Accessories



## (not included)



(\*)  
For suspended cabinet.  
Voor zwevend meubel.  
Pour meuble suspendu.  
Für hängend Möbel.



(\*\*) Art. 30285  
Installation with natural stone tops.  
Installatie met natuursteen tabletten.  
Installation avec tablettes en pierre naturelle.  
Installation mit Naturstein Tablette.

### Disclaimer

If you install the product in a way that differs from this manual, this will void all guarantees. Before installation check that the product meets all your requirements and is not damaged. By proceeding with installation, you accept the condition of the product.

### Disclaimer

Indien u het product plaatst op een manier die afwijkt van deze handleiding, vervalt alle garantie. Controleer voor plaatsing of het product aan al uw eisen voldoet en niet beschadigd is. Indien u overgaat tot plaatsing, aanvaardt u de staat waarin het product zich bevindt.

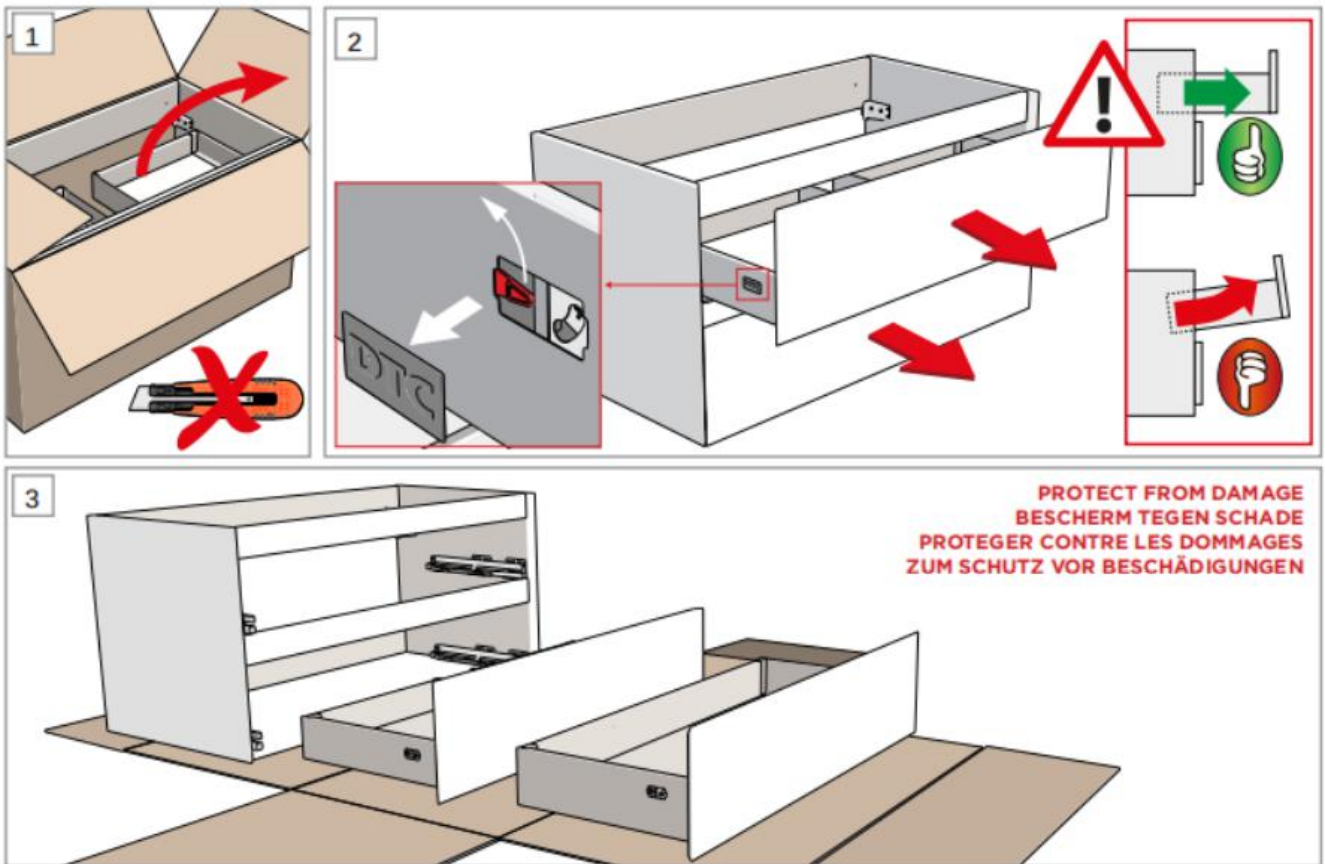
### Clause de non-responsabilité

Si vous installez le produit d'une manière différente de celle présentée dans ce manuel, toutes les garanties seront invalidées. Contrôlez avant le placement si le produit répond à toutes vos exigences et n'est pas endommagé. En procédant au placement, vous acceptez l'état dans lequel se trouve le produit.

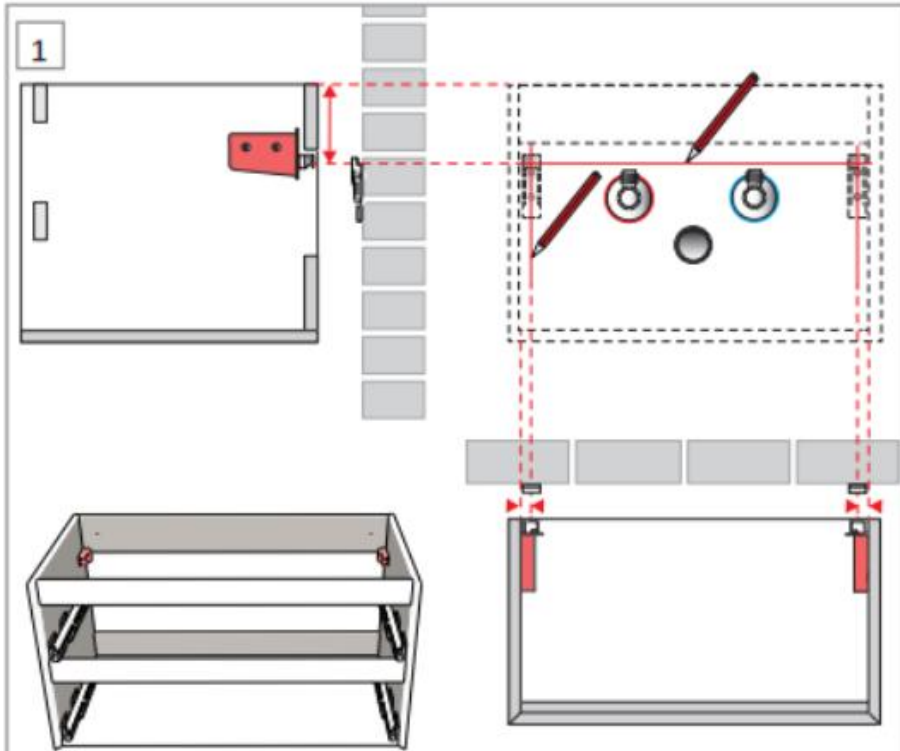
### Haftungsausschluss

Wenn Sie das Produkt nicht genau nach den Angaben in dieser Montageanleitung einbauen, verfällt die Garantie. Überprüfen Sie vor dem Einbau des Produkts, ob sämtliche Voraussetzungen erfüllt sind und das Produkt nicht beschädigt ist. Sobald Sie mit der Montage beginnen, sehen Sie, in welchem Zustand sich das Produkt befindet.

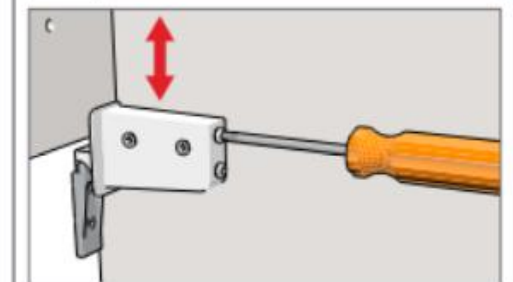
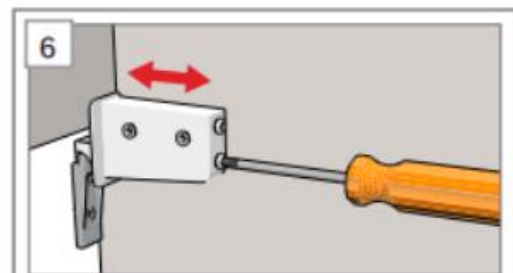
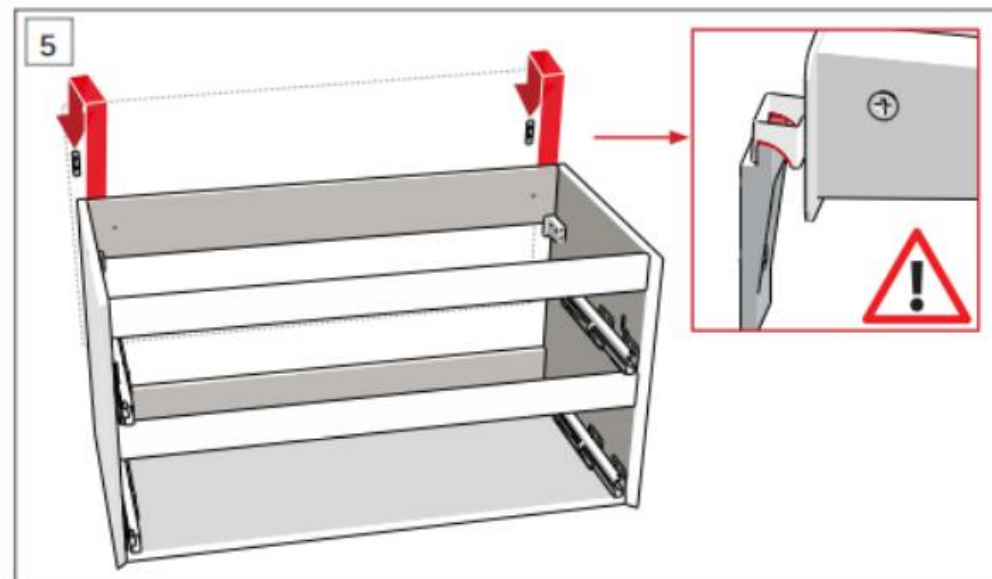
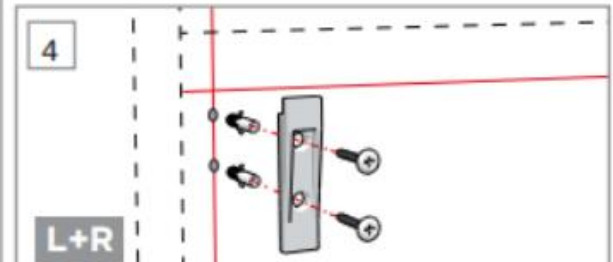
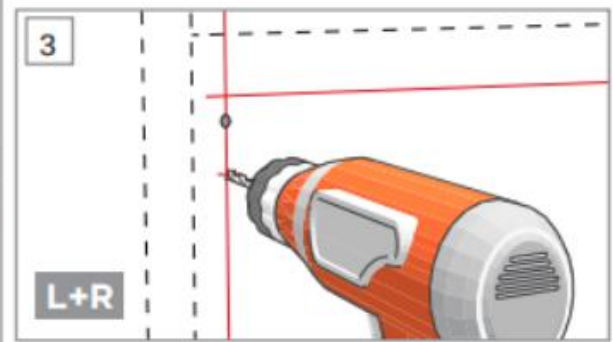
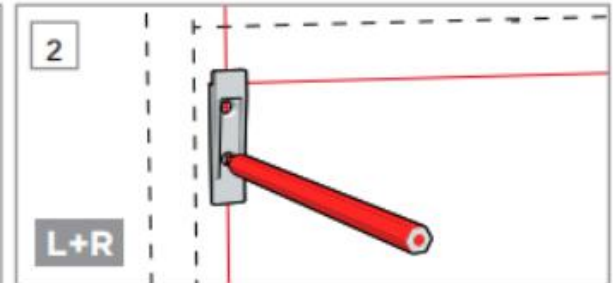
Unpacking and drawer removal  
Uitpakken en verwijderen lades  
Déballage et enlèvement de tiroirs  
Auspacken und Entfernen de Schubladen



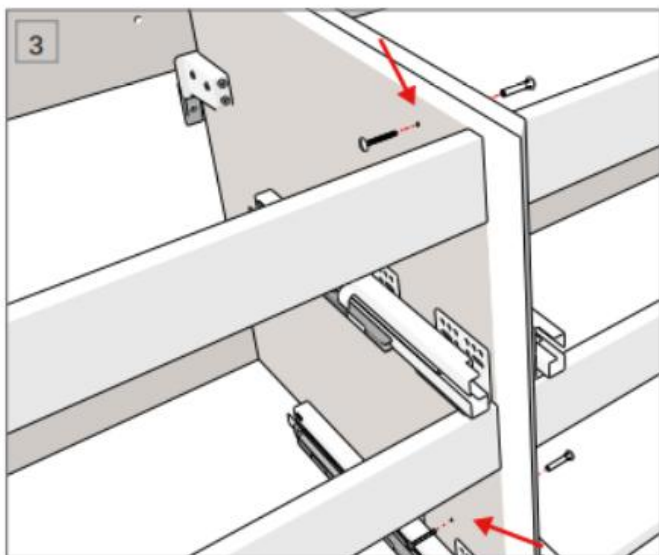
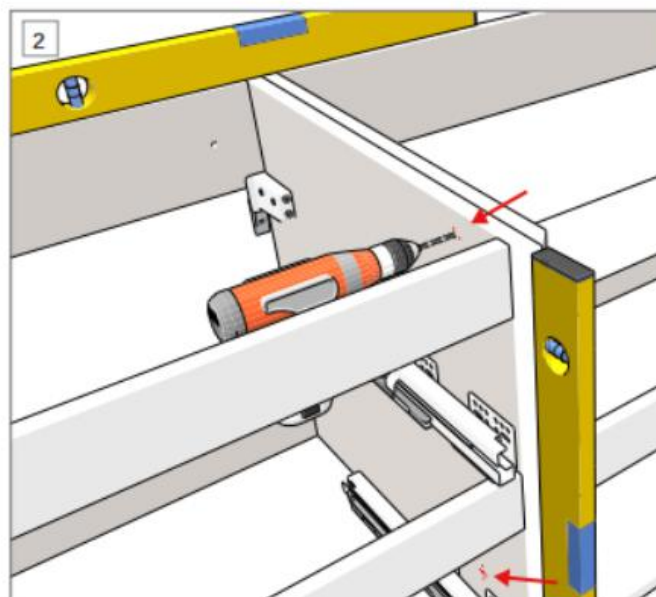
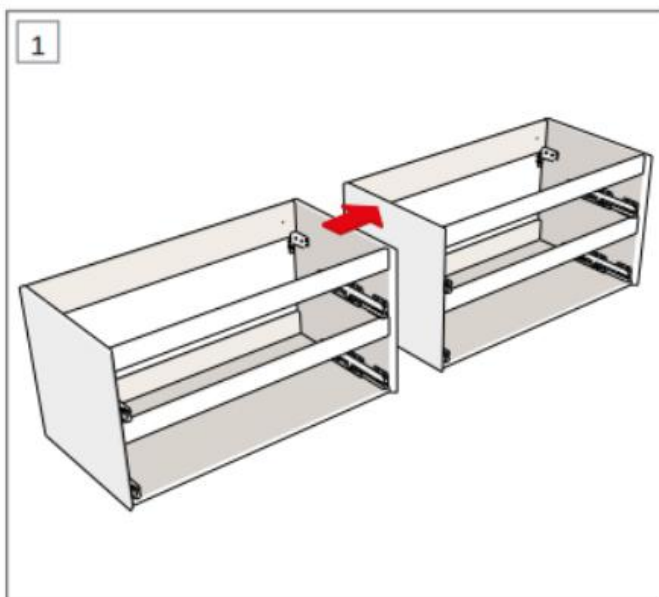
Marking and installation of the cabinet hangers  
 Aftekenen en plaatsen ophangstelsysteem  
 marquage et fixation des supports muraux  
 Kennzeichnung und Befestigung der Wandhalterungen



Installation height of cabinet: see pre installation sheet  
 Montagehoogte van meubel: zie pre installatie fiche  
 Hauteur d'installation du meuble: consulter la fiche de pré installation  
 Gehäuse Höhe: konsultieren Sie die Pre-Einbau-Anleitung



In case of double cabinet assembly  
Bij dubbele kast montage  
En cas de montage double armoire  
Bei Doppelschrankmontage



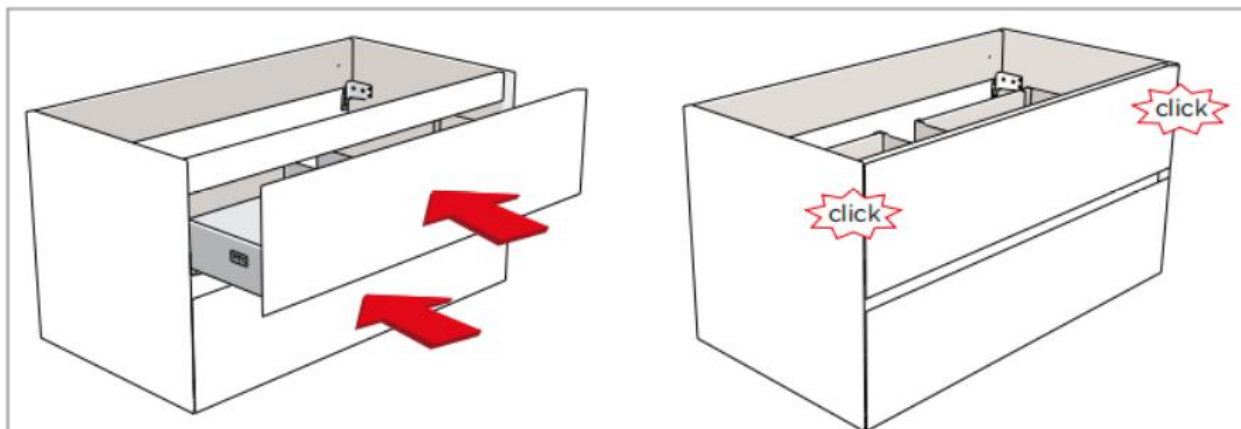
Refer to the installation instructions for washbasin tablet, faucet and siphon

Zie installatie-instructies voor wastafeltablet, kraan en sifon

Voir les instructions d'installation pour la tablette, robinet et siphon

Finden Sie in den Installationsanweisungen für Waschbecken Tablet, Wasserhahn und siphon

Installation and adjustment of the drawers  
Terugplaatsen en afregelen van de lades  
Installation et réglage des tiroirs  
Installation und Anpassung der Schubladen



Adjusting - Afregelen - Réglage - Anpassung

