

# Gebruikershandleiding

## 80HB4



### Labelprinter – 80HB4



: 0645733500



: [info@diwolar.nl](mailto:info@diwolar.nl)



: <https://www.dtronic.nl/>

---

*Datum* : 10-12-2020

*Versie* : 1.0

## Voorwoord

Bedankt voor het vertrouwen in een product van DTRONIC.

Lees de inhoud van de gebruikershandleiding zorgvuldig door om de producten veilig en effectief te gebruiken. U wordt geadviseerd om deze handleiding correct te bewaren voor uw installatie en als naslagwerk.

Gelieve het product niet te demonteren of het zegel eraf te scheuren, anders bieden we geen garantie of vervangende service. De afbeeldingen in deze gebruikershandleiding zijn alleen ter referentie. Als er afbeeldingen zijn die niet overeenkomen met het daadwerkelijke product, neem dan het daadwerkelijke product als standaard. Bijgewerkte informatie kan zonder voorafgaande kennisgeving worden gewijzigd.

Alle informatie in deze handleiding is auteursrechtelijk beschermd en ons bedrijf behoudt zich alle rechten voor. Het is verboden om deze handleiding geheel of gedeeltelijk uit te delen, te kopiëren, te bundelen of zonder schriftelijke toestemming van ons te verkopen.

DTRONIC is een BOIP geregistreerd merk en in samenwerking met GS1 juridisch beschermd. Diwolar is het enige bedrijf met de rechten om dit merk op de markt te brengen. Heeft u een product aangeschaft dat niet via Diwolar is gekocht dan vervalt de garantie. Bij contact met de klantenservice vragen wij u altijd naar het bestelnummer.

Deze gebruikershandleiding is van toepassing op DTRONIC labelprinters. Deze labelprinter biedt u een veilige, betrouwbare en efficiënte printkwaliteit tegen een redelijke prijs. De printer wordt op grote schaal gebruikt in supermarkten, de horeca, kledingindustrie, magazijnindustrie, etc. door zijn handige functies en eenvoudige bediening.

## INHOUDSOPGAVE

<b>1. HET PRODUCT</b> .....	<b>4</b>
1.1 Belangrijkste kenmerken .....	4
1.2 Pak het apparaat uit .....	4
1.3 Veiligheidswaarschuwingen .....	5
1.4 Veiligheidsvoorschriften .....	5
1.5 Uitstraling van het apparaat .....	6
1.6 Specificaties .....	7
1.7 Led- en geluidsindicatie .....	8
<b>2. INSTALLATIE EN GEBRUIK</b> .....	<b>9</b>
2.1 Voorzorgsmaatregelen voor energieschakelaar/gebruik .....	9
2.2 Batterij installeren .....	9
2.3 Batterij opladen .....	9
2.4 Laden van de papierrol .....	9
2.5 Apparaat inschakelen .....	10
2.6 Apparaat uitschakelen .....	10
2.7 Zelftest .....	10
2.7.1 Zelftestmethode: .....	10
2.8 Printmethode .....	10
2.8.1 Bluetooth-verbinding .....	10
2.8.2 Verbinding met de PC via USB .....	10
<b>3. ONDERHOUD</b> .....	<b>11</b>
3.1 Onderhoud printkop .....	11
3.2 Onderhoud rubberrol .....	11
<b>4. STORINGEN</b> .....	<b>12</b>
<b>5. AFSLUITING</b> .....	<b>13</b>

# 1. Het product

## 1.1 Belangrijkste kenmerken

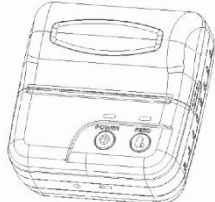

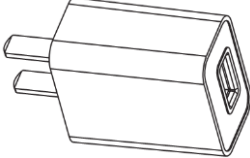
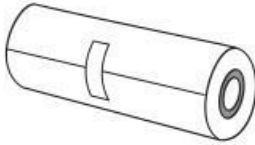
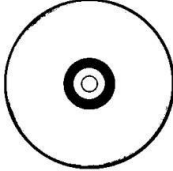
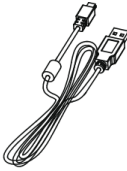

- Hoge printkwaliteit.
- Laag geluidsniveau.
- Lichtgewicht en mooi extern ontwerp.
- Degelijk en gemakkelijk te gebruiken.
- Automatische toevoer- en terugtrekking van papier.
- Snel afdrukken, tijd besparen.
- Superieure warmteafvoer, kan omgaan met zware drukbelasting.
- Er zitten gepatenteerde onderdelen in de printer, DTRONIC heeft de rechten om deze artikelen te verkopen op de Nederlandse, Belgische en Duitse markt.

## 1.2 Pak het apparaat uit

Nadat u de doos met het product hebt geopend, voert u de volgende stappen uit:

- Haal achtereenvolgend de accessoires en de printer uit de verpakking.
- Controleer bij de paklijst of alles compleet en in goede staat is. Als er beschadigde of ontbrekende onderdelen zijn, bewaar dan de originele verpakking en neem contact op met DTRONIC voor de klantenservice.

**Paklijst:**

		
Printer	Batterij	Adapter
		
Papiërrol	CD	USB-kabel
		
Verkorte gebruikershandleiding		

## 1.3 Veiligheidswaarschuwingen

**WAARSCHUWING:**

Raak het papiersnijmes op het papier scheurende mes van de printer niet aan.

**WAARSCHUWING:**

De printkop is een verwarmingselement. Raak de printkop en de omliggende componenten niet aan als de printer nog warm is.

**WAARSCHUWING:**

Raak het oppervlak van de thermische printkop en de connectoren niet aan om elektrostatische schade aan de printkop te voorkomen.

## 1.4 Veiligheidsvoorschriften

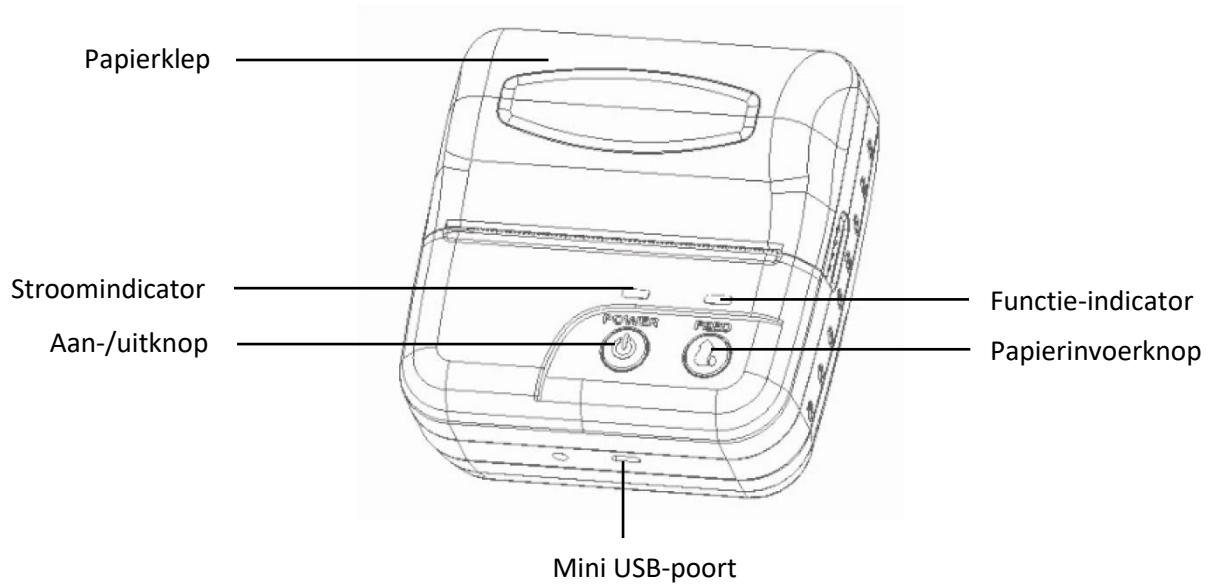
**OPMERKING:**

Lees de volgende voorschriften zorgvuldig door voordat u de printer gaat gebruiken en houd u strikt aan de gebruiksregels.

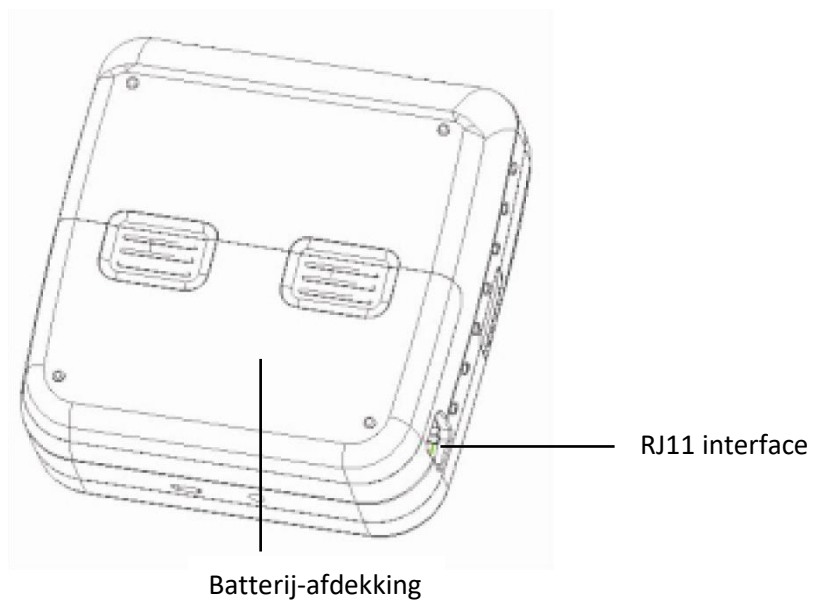
- Installeer de printer op een stabiel oppervlak om te voorkomen dat de printer last heeft van trillingen en schokken.
- Gebruik en bewaar de printer niet op plaatsen met hoge temperatuur, hoge luchtvochtigheidsgraad en hoge vervuiling.
- Sluit de stroomadapter van de printer aan op een geschikt, geaard stopcontact. Vermijd het gebruik van hetzelfde stopcontact met grote motoren of andere apparatuur die spanningsschommelingen van de voeding kan veroorzaken
- Houd water of geleidende materialen (zoals metaal) weg bij de printer. Zodra dit wel gebeurt, moet de stroom onmiddellijk worden uitgeschakeld.
- Gebruik de printer nooit zonder papier, anders zal het de afdrukrol en thermische kop ernstig beschadigen.
- Trek de stekker uit het stopcontact als de printer lange tijd niet gebruikt wordt.
- Het product niet persoonlijk demonteren of wijzigen (;) alleen de in deze instructie gespecificeerde stroomadapter gebruiken.
- Gebruik niet de papierrol wanneer het uiteinde van het papier in de kern van de as is geplakt; dit brengt schade aan de printer.
- Om de printkwaliteit te waarborgen en de levensduur van het product te verlengen, wordt geadviseerd het aanbevolen of gelijkwaardige thermische drukpapier te gebruiken.
- Als het thermische papier wordt vervuild door de chemische stof of olie, vervaagt of vermindert het gevoel van warmte en invloed op het uiteindelijke printresultaat.
- Let op de temperatuur, vochtigheid en verlichting bij het opslaan van thermisch papier. Het papier vervaagt als de opslagtemperatuur meer dan 70 graden Celsius is.
- Steek de stekker niet in het stopcontact terwijl het product is ingeschakeld.
- Houd bij het aansluiten en ontkoppelen van het netsnoer van de printer de pijlpositie van de voedingsaansluiting van de printer met uw hand vast, niet het snoer van het netsnoer van de printer.
- Bewaar deze handleiding voor toekomstig gebruik en referentie.

## 1.5 Uitstraling van het apparaat

**Vooraanzicht:**



**Achteraanzicht:**



## 1.6 Specificaties

<b>Printmethode:</b>	Thermische lijnprinter
<b>Afmetingen:</b>	105mm x 110mm x 58mm (l x b x h)
<b>Druksnelheid:</b>	50-80 mm/s
<b>Breedte printpapier:</b>	80 mm
<b>Effectieve resolutie:</b>	203 dp
<b>Papierdikte:</b>	0,060-0,080 mm
<b>Interface:</b>	Micro USB, 2.0 Bluetooth (ondersteunt Android-systemen) en 4.0 Bluetooth (ondersteunt iOS-systemen).
<b>Gewicht:</b>	290g
<b>Papierrol buitendiameter:</b>	50mm (max.)
<b>Printkarakters:</b>	Chinese karakters (BGK-ondersteuning), internationale karakterset, ASCII karakters, halfbreedheidsaanpassing.
<b>Barcode type:</b>	CODE39, EAN13, CODEBAR, CODE93, ITF, CODE128, QR-code, graphics.
<b>Batterij:</b>	2600mAh Li-On oplaadbaar
<b>Stroomadapter:</b>	Input: 220 V, 50 Hz; output 5 V, 1 A
<b>Zwartmerkttest:</b>	Ondersteund
<b>Papiersnijding:</b>	Met de hand
<b>Bedieningsfuncties:</b>	ESC/POS compatibel met ordersets
<b>Werkomgeving:</b>	Gebruikstemperatuur: -10-50°C Gebruiksvochtigheid: 20-85%
<b>Oplaaдомgeving:</b>	Gebruikstemperatuur: 15-20°C Gebruiksvochtigheid: 20-85%
<b>Opslagomgeving:</b>	Opslagtemperatuur: -20-70°C, Opslag vochtigheid: 45-75% (met uitzondering van papierrollen)
<b>Detectie bij geen papier:</b>	De functie-indicator van de printer (rode lampje) knippert wanneer het papier op is en de zoemer maakt een geluid.
<b>Stroomalarm:</b>	Wanneer de batterij leeg is, knippert de stroomindicator van de printer (groen lampje) en de stroomstatusindicator (rood lampje) tegelijkertijd. Opladen: gemiddeld kan de batterij circa 8 uur mee.
<b>Benodigde tijd voor één lading:</b>	Het apparaat kan 100-200 minuten onder 12,5% printdichtheid printen. Het apparaat kan 80-100 minuten onder 25% printdichtheid printen.. Deze parameter is slechts bedoeld ter indicatie.

## 1.7 Led- en geluidsindicatie

Printstatus	Stroomindicator	Functie-indicator	Zoemer
Apparaat uitgeschakeld	Constant groen lampje		Piept één knippert
Verbonden met bluetooth		Constant groen/blauw lampje	
Opladen	Constant rood lampje		
Oplaadfout	Rode lampje knippert		
Apparaat uitgeschakeld			Piept twee keer
Papier is op		Rode lampje knippert	Piept drie keer na 5 seconden
Temperatuur te hoog		Rode lampje knippert	
Batterij bijna leeg	Groene lampje knippert	Rode lampje knippert	

### MPT-III (80HB4)

1. Download en installeer de app "Gprinter"
2. Zorg dat uw printer aanstaat door op de aanknop te klikken.
3. Open de Gprinter app
4. Klik rechtsboven op het printer icoon
4. Klik op Bluetooth MPT-III
5. Printer is verbonden!

Om te printen:

1. Ga rechts onderin de app naar Settings
2. Klik op "Switch mode"
3. Kies "Receipt"
4. U kunt nu printen



## 2. Installatie en gebruik

### 2.1 Voorzorgsmaatregelen voor energieschakelaar/gebruik

- Gebruik de speciale stroomadapter voor de printer.
- Het gebruik van een ongeschikte stroomadapter veroorzaakt slecht printresultaat; het kan zelfs een defecte printer veroorzaken.
- Gebruik de originele batterij van deze machine, anders kan het leiden tot een slechte afdrukkwaliteit of beschadiging van de printer.
- Trek niet aan de zachte energiedraad bij het loskoppelen. Als de gebruiker het met geweld doet, kan het resulteren in een defecte printer en de stroomadapter.
- Zet de printer uit met de stroomschakelaar. Als u de stekker er direct uittrekt, is het gemakkelijk om de interne circuit van de printer te beschadigen en het verlies van gegevens van afdrukken te veroorzaken.
- Wacht na de uitschakeling even (maximaal 5 seconden) voordat u de printer weer aanzet, anders zal dit waarschijnlijk een storing veroorzaken.

### 2.2 Batterij installeren

**WAARSCHUWING:**

Zorg bij het plaatsen of verwijderen van de batterij dat het apparaat is uitgeschakeld.

1. Open de batterij-afdekking.
2. Plaats, de batterij in de invoersleuf aan de achterkant van de printer, druk de batterij naar beneden tot de batterij op zijn plaats klikt.
3. Sluit de batterij-afdekking.

### 2.3 Batterij opladen

Wanneer de batterij van de printer leeg is, knipperen het lampje van de stroomindicator (groen) en de functie-indicator (rood) tegelijkertijd. De gebruiker moet de batterij opladen.

Opladmethode:

Sluit de USB-voedingsaansluiting 220 V/AC, 50 HZ aan op de adapter. Het indicatielampje is rood totdat het laden klaar is, daarna gaat het indicatielampje uit. Tijdens het opladen kan de gebruiker de printer gebruiken.

### 2.4 Laden van de papierrol

1. Open de papierklep.
2. Laad het thermische papier in de printer.
3. Trek een stuk papier eruit en sluit dan de klep.
4. Druk op de papierinvoerknop. De printer begint nu met het invoeren van papier.
5. Gebruik de snijder van de printer om het extra papier af te scheuren.

## 2.5 Apparaat inschakelen

Druk gedurende 1 sec. op de aan-/uitknop. De printer gaat aan en het lampje van de stroomindicator wordt groen.

## 2.6 Apparaat uitschakelen

Druk gedurende 2 sec. op de aan-/uitknop. De printer schakelt uit en het lampje van de stroomindicator wordt rood.

## 2.7 Zelftest

Wanneer de printer aanvankelijk is geïnstalleerd of wanneer er problemen zijn met de printer, kunt u het zelf-testprogramma uitvoeren om de volgende status te bevestigen: huidige staat van de printer, set-up, hoeveelheid stroom en ID van bluetooth. etc. Na bevestiging dat er geen probleem is met de printer na de zelftest, controleer dan andere apparaten of software. Deze functie werkt onafhankelijk van andere apparaten of software.

### 2.7.1 Zelftestmethode:

1. Bevestig dat de printer is aangesloten op de voeding en dat het papierrol correct is geladen.
2. Bevestig dat de printer is uitgeschakeld en de bovenkant is afgesloten.
3. Druk tegelijkertijd op de aan-/uitknop en de papierinvoerknop; de printer maakt een 'piep'-geluid.
4. De printer drukt een testpagina af.

## 2.8 Printmethode

### 2.8.1 Bluetooth-verbinding

Schakel het apparaat in, gebruik Android of iPhone en zoek naar de Bluetooth-instelling, kies dan de corresponderende printer en voer het wachtwoord '0000' in om verbinding te maken. Na het verbinden zou de printer moeten werken

### 2.8.2 Verbinding met de PC via USB

Verkopers leveren de CD-driver. Gebruikers installeren de driver en kunnen dan werken met een PC.

## 3. Onderhoud

### 3.1 Onderhoud printkop

Als de printer zich in de volgende omstandigheden bevindt, moet de gebruiker de printkop schoonmaken:

- Afdrukken zijn niet helder.
- Een verticale kolom van de gedrukte pagina is niet duidelijk.
- Het invoergeluid van papier is hoog.

De stappen voor het reinigen van de printkop zijn als volgt:

1. Schakel de stroomtoevoer van de printer uit, open het bovenste deksel en verwijder het papier indien aanwezig.
2. Als het afdrukken net voltooid is, wacht dan tot de printkop volledig is afgekoeld.
3. Reinig de printkop met een zachte katoenen doek die is bevochtigd met ethylalcohol.
4. Na het wachten tot de ethylalcohol volledig is vervluchtigd, sluit de bovenste deksel en probeer opnieuw af te drukken

### 3.2 Onderhoud rubberrol

Als de printer zich in de volgende omstandigheden bevindt, moet de gebruiker de printrol schoonmaken:

- Afdrukken zijn niet helder.
- Een verticale kolom van de gedrukte pagina is niet duidelijk.
- Het invoergeluid van papier is hoog.

De reinigingsstappen van de rubberwalsen zijn als volgt:

1. Zet de stroom van de printer uit en open het bovenste deksel.
2. Gebruik een zachte katoenen doek (die moet worden gedroogd) gedoopt in een neutraal wasmiddel om stof en vlekken op het oppervlak van de rubberrol af te vegen.
3. Sluit het bovenste deksel nadat het reinigingsmiddel volledig vervluchtigd is.

**OPMERKING:**

De stroomtoevoer van de printer moet bij het routineonderhoud worden uitgeschakeld.

**OPMERKING:**

Gebruik geen handen of metaal om het oppervlak van de printkop aan te raken en gebruik geen pincet om de oppervlakken van printkop, printrol of sensor te krassen.

**OPMERKING:**

Gebruik geen olie of aceton voor het onderhoud.

**OPMERKING:**

Wanneer de ethylalcohol vervluchtigd is, zet dan de printer weer aan om te printen.

## 4. Storingen

**OPMERKING:**


In dit hoofdstuk staan de gemeenschappelijke problemen en oplossingen voor gebruikers vermeld.

Als u de methoden voor het oplossen van problemen hebt gevolgd, maar de printer nog steeds niet goed functioneert, neem dan contact op met de klantenservice van uw dealer voor hulp.

POWER indicator is uitgeschakeld	a. De batterij is op. b. De printerschakelaar staat niet aan.	1. Laad de batterij op. 2. Zet de printer aan.
Kan niet afdrukken	a. De communicatiekabel is niet goed aangesloten op de printer en PC-host. b. Fout bij instellen communicatie-interface. c. Afdrukstatusfout.	1. Verbind de communicatiekabel opnieuw.
Onvolledige printinhoud	a. Het papier is niet gecentreerd.	1. De papierpositie aanpassen.
Slecht printresultaat	a. Fout bij laden van papier. b. Afdrukdichtheid/snelheidsinstelling fout. c. Printkop/rubberrol heeft stof of lijmophoping. d. De printkop is beschadigd.	1. Het papier herladen. 2. De afdrukdichtheid/snelheid van de printer aanpassen door gebruik te maken van het instelgereedschap of de dichtheid van de Software. De afdrukdichtheid kan worden aangepast met het instelgereedschap en worden afgesteld met de driver. 3. Reinig de printkop/rubberen roller. (zie paragraaf 3.1 "Onderhoud Printkop"/ 3.2 "Onderhoud rubberrol" in de handleiding.) 4. Gebruik de insteltool om het slechte punt te detecteren van het hoofddeel. Als de printkop beschadigd is, neem dan contact op met de klantenservice van uw dealer voor reparaties.

## 5. Afsluiting

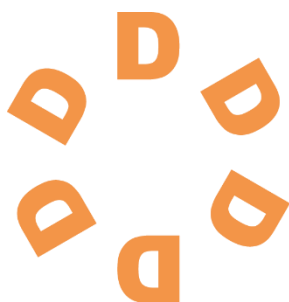
DTRONIC is niet aansprakelijk voor de geleden schade en defecten wanneer de labelprinter niet werkt, niet naar behoren werkt of verkeerd gebruikt wordt. Bovenstaande informatie is een samenvatting van diverse bronnen op internet en kan wellicht de gebruiker ondersteunen.

DTRONIC

[WWW.DTRONIC.NL](http://WWW.DTRONIC.NL)

**DTRONIC<sup>®</sup>**

DTRONIC is een eigen (BOIP-geregistreerd) merk en onderdeel van de overkoepelende organisatie Diwolar. Voor meer informatie neem contact op met [info@diwolar.nl](mailto:info@diwolar.nl)  
K.V.K 67621341

**DIWOLAR**