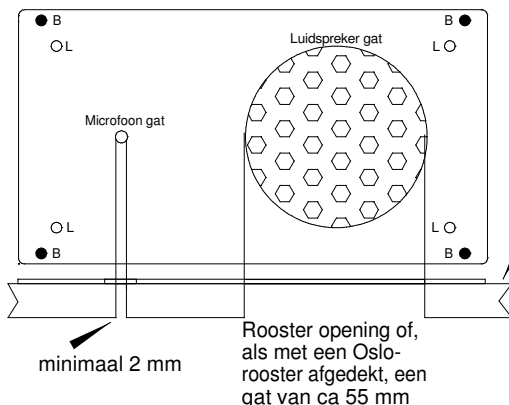


US-91-A standaard

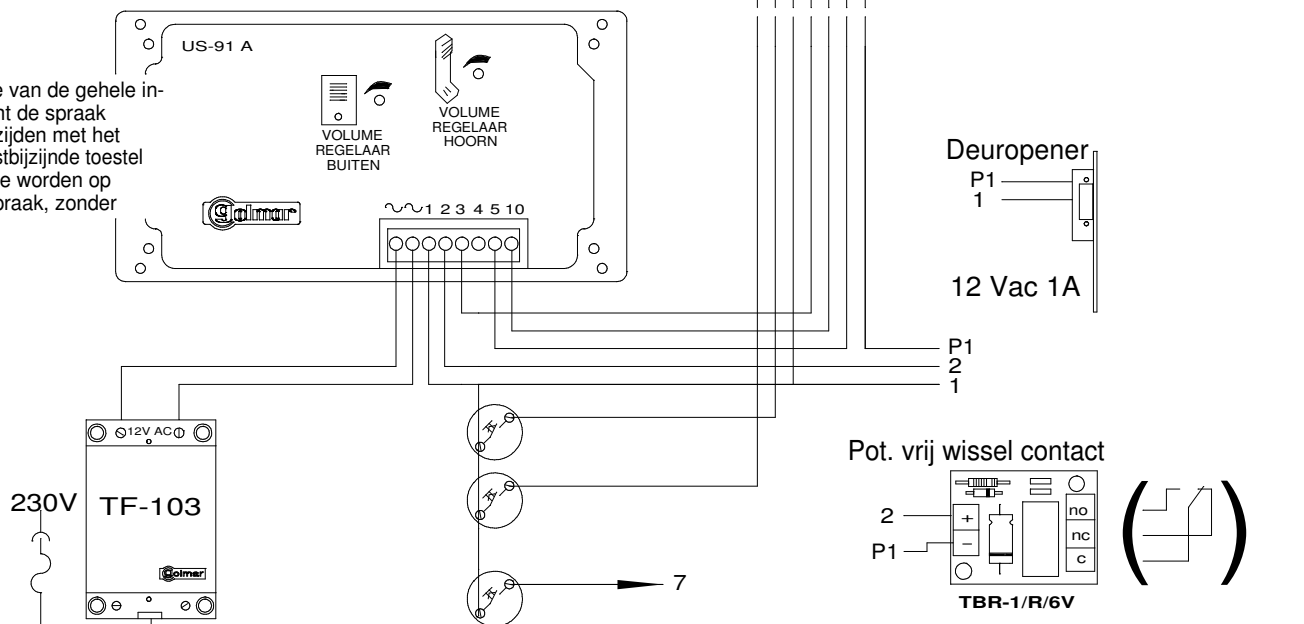
Montage tip:

Let bij montage achter een paneel er op dat de US-91-A volkomen vlak, zonder luchtspleet achter het front, gemonteerd zit en dat het microfoon gat en het luidspreker gat "vrij" zijn naar de buitenlucht toe. Het verdient aanbeveling in verband met waterinslag een rooster Oslo (PI-230/L of B) aan de buitenzijde te gebruiken ter afdekking.

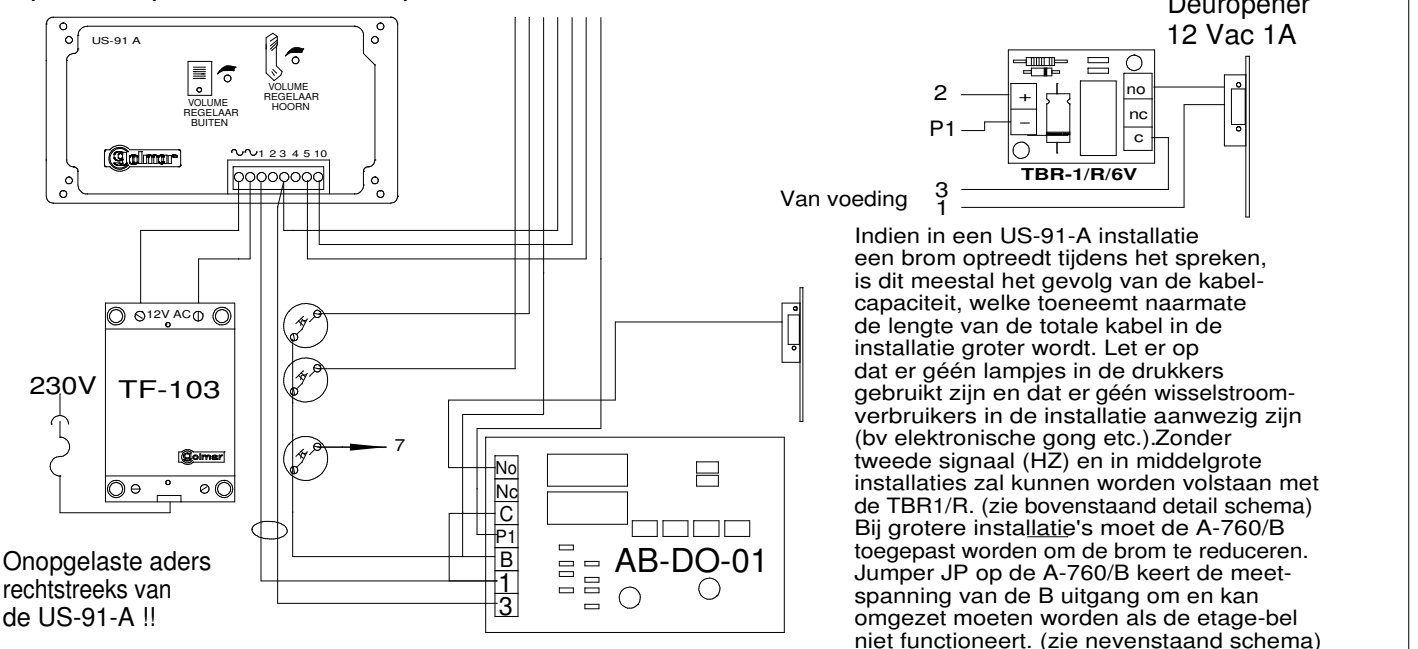


Let op: Géén drukkers met lampjes gebruiken!!

Na montage van de gehele installatie dient de spraak naar beide zijden met het meest dichtbijzijnde toestel afgeregeld te worden op duidelijke spraak, zonder fluiten.



Optie: Toepassen Anti brom print A-760/B of TBR-1 voor brom reductie.



Indien in een US-91-A installatie een brom optreedt tijdens het spreken, is dit meestal het gevolg van de kabelcapaciteit, welke toeneemt naarmate de lengte van de totale kabel in de installatie groter wordt. Let er op dat er géén lampjes in de drukkers gebruikt zijn en dat er géén wisselstroomverbruikers in de installatie aanwezig zijn (bv elektronische gong etc.). Zonder tweede signaal (HZ) en in middelgrote installaties zal kunnen worden volstaan met de TBR1/R. (zie bovenstaand detail schema) Bij grotere installatie's moet de A-760/B toegepast worden om de brom te reduceren. Jumper JP op de A-760/B keert de meetspanning van de B uitgang om en kan omgezet moeten worden als de etage-bel niet functioneert. (zie nevenstaand schema)