

## GEBRUIKSAANWIJZING LED MUURDIMMER TRADIM / 2497H

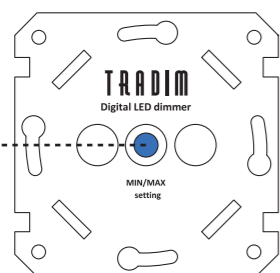
Afbeelding A  
Image A  
Illustration A

Voorkant  
Frontside  
Avant

1  
Dimmer knob  
Dimmer knob  
Bouton de  
gradation

2  
Moer  
Nut  
Écrou

3  
Asadapter  
Shaft adapter  
Adaptateur d'essieu

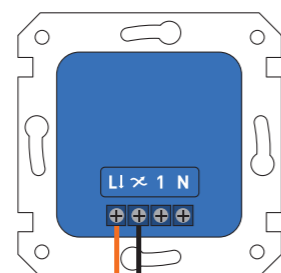


Afbeelding B1  
Image B1  
Illustration B1

Enkel  
Single  
Simple

Achterkant  
Rear end  
Arrière

N (neutral) niet gebruikt / not used / pas utilisé

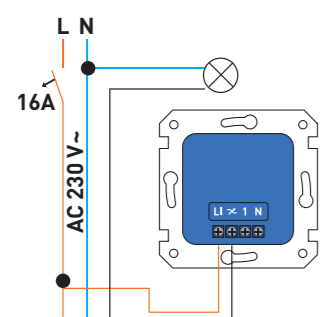
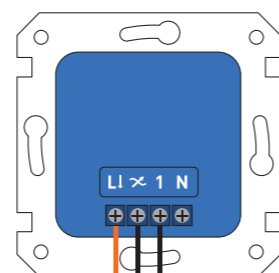


Afbeelding B2  
Image B2  
Illustration B2

Wisselschakeling  
Changeover switch  
Commutation va-et-vient

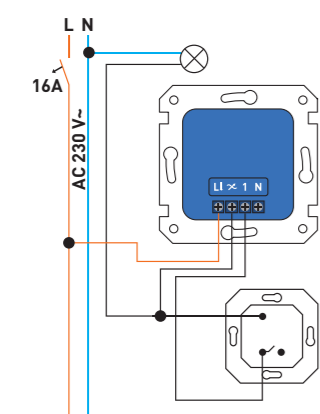
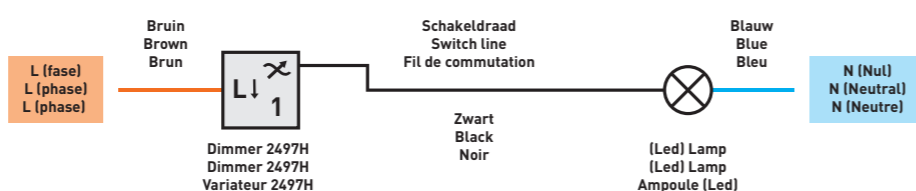
Achterkant  
Rear end  
Arrière

N (neutral) niet gebruikt / not used / pas utilisé



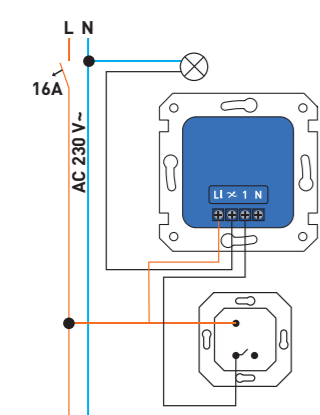
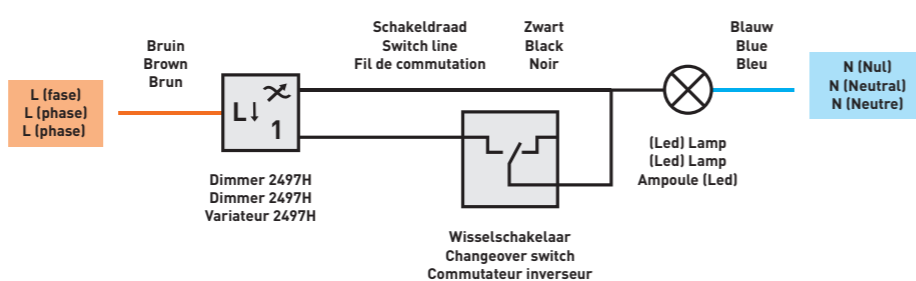
Afbeelding C  
Image C  
Illustration C

Aansluitschema enkel  
Connection scheme single  
Schéma de raccordement simple



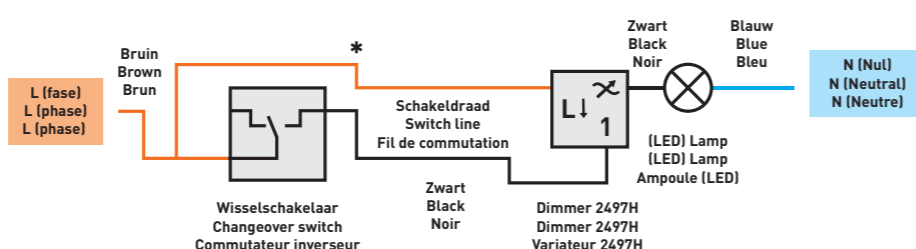
Afbeelding D  
Image D  
Illustration D

Aansluitschema wisselschakeling A  
Connection scheme changeover switch A  
Schéma de raccordement va-et-vient A



Afbeelding E  
Image E  
Illustration E

Aansluitschema wisselschakeling B  
Connection scheme changeover switch B  
Schéma de raccordement va-et-vient B



\* In bestaande installaties kan ook de al aanwezige zwarte draad gebruikt worden in plaats van de bruine. De fase draad hoeft niet persé van de schakelaar af te komen. In existing installations, you also can use the already installed black wire instead of the brown one. The phase wire does not necessarily have to come from the switch. Dans les installations existantes, un fil noir peut être utilisé à la place du fil brun. Le fil de phase ne doit pas nécessairement provenir de l'interrupteur.

### BELANGRIJK!

- Werk altijd VEILIG; schakel voor het installeren eerst de stroom uit in de meterkast.
- Deze dimmer is NIET GESCHIKT voor 12V halogeen lampen gecombineerd met een ijzerkern draadgewonden transformator. De garantie vervalt als deze combinatie toch is gemaakt!



Deze led muurdimmer (230VAC/50Hz, 1-150W/VA) is geschikt voor het dimmen van de volgende lichtbronnen:

- Dimbare (retrofit) led (filament) lampen (230V, max 100W).
- Laag voltage led lampen gecombineerd met dimbare led drivers (120W max).
- Gloei- en halogeen lampen (230V, max 150W).
- 12V halogeen lampen gecombineerd met dimbare elektronische trafo's (120W max).

### KARAKTERISTIEKEN VAN DEZE LED MUURDIMMER:

- Fase-afsnij dimmer ('R,C').
- De dimmer heeft een soft start voor een gunstige invloed op de levensduur van de toegepaste led lampen.
- Programmeren van de MIN en MAX instelling van de aangesloten lichtbron(nen).
- Geheugen van de laatste dimstand.
- Wisselschakeling middels een extra aansluiting op de dimmer. Afbeelding B2 / D (of E).
- L (fasedraad, bruin) - X (schakeldraad, zwart) - N (nuldraad, blauw), wordt niet gebruikt!
- Middels de bijgeleverde Niko bevestigingsring (artikelnummer: NIK001) is deze dimmer ook toepasbaar in sommige Niko schakellijnen.

### INSTRUCTIE VOOR INSTALLATIE:

- Schakel de spanning uit.
- Strip de draden voldoende (ca. 5 mm) en steek deze in de juiste aansluitklemmen van de dimmer (afbeelding B1 / B2).
- Sluit de dimmer aan volgens de tekening; in het geval van alleen één dimmer, afbeelding B1 / C toepassen. In geval van een 'wisselschakeling' (dimmer i.c.m schakelaar) tekening B2 / D (of E) toepassen, afhankelijk van waar de dimmer geplaatst wordt.
- Schroef de dimmer vast in de inbouwdoos, plaats de vulring en draai de moer (voor bevestiging van de afdekplaat) tijdelijk goed aan.
- Monteer het raam, het afdekplaatje (moer (2) goed vast aandraaien!) en de draaiknop. Afhangend van het type plaatje, eerst de asadapter (3) op de dimmerknop plaatsen en vervolgens de draaiknop.
- Schakel de spanning in
- Draai de dimmerknop (1) voor de gewenste dimstand en druk deze (kort) in om de dimmer uit- en aan te schakelen.
- Stel met de dimmerknop (1) de minimale en maximale lichtsterkte van de lichtbron in (zie instellen, 3 & 4).

### INSTELLEN VAN DE DIMMER (AFBEELDING A.):

Het programmeren is belangrijk om een optimaal dimbereik en stabiel lichtbeeld te krijgen met de aangesloten lichtbron(nen).

#### 1 Wissen (RESET) minimale en maximale lichtsterkte;

- Als de aangesloten lichtbron aan is de lamp **uit** zetten!
- De dimmerknop (1) **8 seconden** ingedrukt houden totdat de lichtbron aan en weer uit gaat.
- Het volledige regelbereik van de aangesloten lichtbron is weer beschikbaar.

#### 2 Inschakelen dimmer;

- De aangesloten lichtbron inschakelen door de dimmerknop (1) in te drukken.
- Zet met de dimmerknop (1) de aangesloten lichtbron op de gewenste lichtsterkte door de dimmerknop te draaien.

#### 3 Programmeren (SET) minimale lichtsterkte;

- De gewenste minimale lichtsterkte instellen door de dimmerknop (1) linksom te draaien naar de minimale gewenste stabiele lichtstand.
- De dimmerknop **5 seconden** ingedrukt houden totdat de lichtbron 1x uit en weer aan gaat.
- De minimale lichtsterkte is in het geheugen opgeslagen.

#### 4 Programmeren (SET) maximale lichtsterkte;

- De gewenste maximale lichtsterkte instellen door de dimmerknop (1) rechtsom te draaien.
- De dimmerknop **5 seconden** ingedrukt houden totdat de lichtbron 2x uit en weer aan gaat.
- De maximale lichtsterkte is in het geheugen opgeslagen.

Het programmeren kan op elk gewenst moment herhaald worden. Als na het programmeren van de minimale en maximale lichtsterkte het lichtbeeld stabiel is, dan is het juiste regelbereik voor de aangesloten lichtbron(nen) gevonden. Zo niet, reset (1) en herhaal stap 3 & 4.

### GEREEDSCHAP:

- Fitting schroevendraaier/spanningszoeker
- Combinatietang voor stevig aandraaien van de moer
- Striptang, voor strippen van de draden



De producent is niet aansprakelijk voor schade ontstaan door foutief gebruik of ondeskundig installeren van de dimmer. De garantietermijn is 2 jaar na aankoopdatum, aan te tonen bij de vakhandelaar d.m.v. uw aankoop bon. Versie NL 1.6 (16/12/21) **Deze handleiding goed bewaren voor (her)installatie!**

## USER MANUAL LED WALL DIMMER TRADIM / 2497H

### IMPORTANT!

- Always work SAFE; before installation, shut off the power of the mains.
- This dimmer is NOT SUITABLE for 12V halogen lamps combined with a ferro magnetic transformer. If used in this way the warranty of the dimmer is void.



This led wall dimmer (230VAC/50Hz, 1-150W/VA) is suitable for dimming the following light sources:

- Dimmable (retrofit) led (filament) lamps (230V, max 100W).
- Low voltage led lamps combined with dimmable led drivers (120W max).
- Incandescent and halogen lamps (230V, max 150W).
- 12V halogen lamps combined with dimmable electronic transformers (120W max).

### CHARACTERISTICS OF THIS LED WALL DIMMER:

- Trailing edge dimmer ('R,C').
- The dimmer has a soft start to protect the lifetime of the applied led lamps.
- Programming of the MIN and MAX setting of connected light source(s).
- Memory for last applied dimming level.
- Changeover switch by means of the extra connector on the dimmer. Figure B2 / D (or E).
- L (phase wire, brown) - N (switching wire, black) - N (neutral wire, blue, not used!).
- With the provided Niko mounting ring (part number: NIK001), this dimmer can also be used in some Niko switch lines.

### INSTRUCTION FOR INSTALLATION:

- Switch the power off.
- Strip the wires sufficiently (about 5 mm) and put these in the right connectors of the dimmer (figure B1 / B2).
- Connect the dimmer according the applicable drawing; In case of one dimmer switch only, apply figure B1 / C. In case of a 'changeover circuit' (dimmer switch + switch) apply drawing B2 / D (or E), depending on where the dimmer is placed.
- Fasten the dimmer housing into the wall junction box. Place the ring and fasten the nut (for holding the inlay plate) temporarily tight.
- Place the window and cover plate on the dimmer (fasten the nut (2) tight) and place the knob. Depending on the type of plate, first place the shaft adapter (3) on the dimmer knob and then the rotary knob.
- Switch the power on.
- Turn the dimmer knob (1) for the desired dim setting and press it (shortly) to switch the dimmer off and on.
- Adjust with the dimmer knob (1) the minimum and maximum dimming level of the light source (programming 3 & 4).

### PROGRAMMING OF THE DIMMER (IMAGE A.):

The programming is important for the optimal dimming range and to create a stable light with the connected light source.

- Delete (RESET) minimum and maximum light intensity;**
  - When the connected light source is on, **shut off** the light!
  - Press and hold the dimmer button (1) for **8 seconds** until the light source turns on and then off again.
  - The full intensity range of the connected light source is available again.
- Switch on the dimmer;**
  - Switch on the connected light source by pushing the dimmer knob (1).
  - Turn the dimmer knob (1) to get the desired light intensity.
- Programming (SET) minimum light intensity;**
  - Set the desired minimum light intensity by turning the dimmer knob (1) counterclockwise.
  - Press and hold the dimmer button for **5 seconds** until the light source turns off and then on again.
  - The minimum light intensity is stored in the memory.
- Programming (SET) maximum light intensity;**
  - Set the desired maximum light intensity by turning the dimmer knob (1) clockwise.
  - Press and hold the dimmer knob (1) for **5 seconds** until the light source turns on and off twice.
  - The maximum light intensity is stored in the memory.

The programming can be repeated at any time. If after programming the light of the light source is stable, than the right control range was found for the connected light source. If not, reset (1) and repeat programming 3 & 4.

### TOOLS:

- Fitting screwdriver/voltage finder
- Combination pliers for tightening the nut
- Stripper, for stripping the wires



The manufacturer is not responsible for damage, caused by misuse or improper installation of the dimmer. The warranty period is 2 year after date of purchase, to be demonstrated to your specialist dealer by means of your purchase receipt. Version EN 1.6 (16/12/21) **Save this user manual carefully for (re)installation!**

## MODE D'EMPLOI - VARIATEUR LED MURAL - TRADIM / 2497H

### ATTENTION !

- Travaillez toujours en toute SÉCURITÉ ; avant l'installation, coupez l'alimentation du secteur.
- Ce variateur n'est PAS ADAPTÉ pour les lampes halogènes 12 V combinées à un transformateur ferro-magnétique. Dans ce cas, la garantie du variateur n'est pas applicable.



Ce variateur LED mural (230 V CA / 50 Hz, 1-150 W / VA) permet de varier les sources lumineuses suivantes :

- Lampes LED (à filament) variables (retrofit) (230 V, max 100 W).
- Lampes LED basse tension combinées avec des circuits de commande LED variables (120 W max).
- Lampes à incandescence et halogènes (230 V, max 150 W).
- Lampes halogènes 12 V combinées à des transformateurs électroniques variables (120 W max).

### CARACTÉRISTIQUES DE CE VARIATEUR LED MURAL :

- Variateur de bord de fuite ('R, C').
- Le variateur a un démarrage progressif pour protéger la durée de vie des lampes LED installées.
- Programmation des réglages MIN et MAX des sources lumineuses connectées.
- Mémoire pour le dernier niveau de variation appliqué.
- Commutateur inverseur à l'aide du connecteur supplémentaire sur le variateur. Figure B2 / D (ou E).
- L (fil de phase, brun) - N (fil de commutatio, noir) - N (fil de neutre, bleu, non utilisé !).
- Avec l'anneau de montage Niko fourni (référence : NIK001), ce variateur peut également être utilisé dans quelques lignes de commutation Niko.

### INSTRUCTIONS POUR L'INSTALLATION :

- Coupez la tension.
- Dénudez suffisamment les fils (environ 5 mm) et branchez-les aux connecteurs droits du variateur (figures B1 / B2).
- Connectez le variateur conformément au dessin applicable. Dans le cas d'un variateur uniquement, utilisez les figures B1 / C. Dans le cas d'un « Commutateur inverseur » utilisez les dessins B2 / D (ou E) en fonction de l'emplacement du variateur.
- Fixez le boîtier du variateur dans la boîte de jonction murale. Placez la bague et serrez l'écrou (pour maintenir fermement la plaque d'incrustation) temporairement.
- Placez la fenêtre et l'applique sur le variateur (serrez fermement l'écrou (2) et placez le bouton. Selon le type de plaque, placez d'abord l'adaptateur d'essieu (3) sur le bouton du variateur, puis le bouton rotatif.
- Enclenchez l'alimentation.
- Tournez le bouton (1) du variateur pour obtenir le réglage de variation souhaité et appuyez dessus (brièvement) pour allumer et éteindre le variateur.
- Ajustez avec le bouton (1) du variateur le niveau minimum et maximum de variation de la source lumineuse (programmation 3 & 4).

### PROGRAMMEZ LA VARIATEUR (IMAGE A.) :

La programmation est importante pour la plage de variation optimale et pour créer une lumière stable avec la source de lumière connectée.

- Supprimer (RESET) l'intensité lumineuse minimale et maximale ;**
  - Lorsque la source lumineuse connectée est allumée, éteignez la lumière !
  - Maintenez le bouton du variateur (1) enfoncé pendant **8 secondes** jusqu'à ce que la source lumineuse s'allume et s'éteigne.
  - La plage d'intensité complète de la source lumineuse connectée est à nouveau disponible.
- Allumer le variateur ;**
  - Allumez la source lumineuse connectée en appuyant sur le bouton (1) du variateur.
  - Tournez le bouton du variateur (1) pour obtenir l'intensité lumineuse souhaitée.
- Programmer (SET) l'intensité lumineuse minimale ;**
  - Réglez l'intensité lumineuse minimum désirée en tournant le bouton (1) du variateur dans le sens antihoraire.
  - Maintenez le bouton du variateur (1) enfoncé pendant **5 secondes** jusqu'à ce que la source lumineuse s'éteigne et se rallume une fois.
  - L'intensité lumineuse minimum est enregistrée dans la mémoire.
- Programmer (SET) l'intensité lumineuse maximale ;**
  - Réglez l'intensité lumineuse maximum désirée en tournant le bouton (1) du variateur dans le sens horaire.
  - Maintenez le bouton du variateur (1) enfoncé pendant **5 secondes** jusqu'à ce que la source lumineuse s'éteigne et se rallume deux fois.
  - L'intensité lumineuse maximum est enregistrée dans la mémoire.

La programmation peut être répétée à tout moment. Si, après la programmation, la lumière de la source lumineuse est stable, alors la plage de commande idéale a été trouvée pour la source lumineuse connectée. Sinon, reset (1), réinitialisez et repeter programmer 3 & 4.

### OUTILS :

- Tournevis de montage / détecteur de tension
- Pince combinée pour serrer fermement l'écrou
- Pince à dénuder pour dénuder les fils



Le fabricant n'est pas responsable des dommages résultant d'une mauvaise utilisation ou d'une installation incorrecte du variateur. La période de garantie est de 2 ans à compter de la date d'achat et doit être démontrée à votre revendeur par le biais de votre facture d'achat. Version FR 1.6 (16/12/21) **Conservez ce manuel soigneusement pour une éventuelle (ré)installation !**