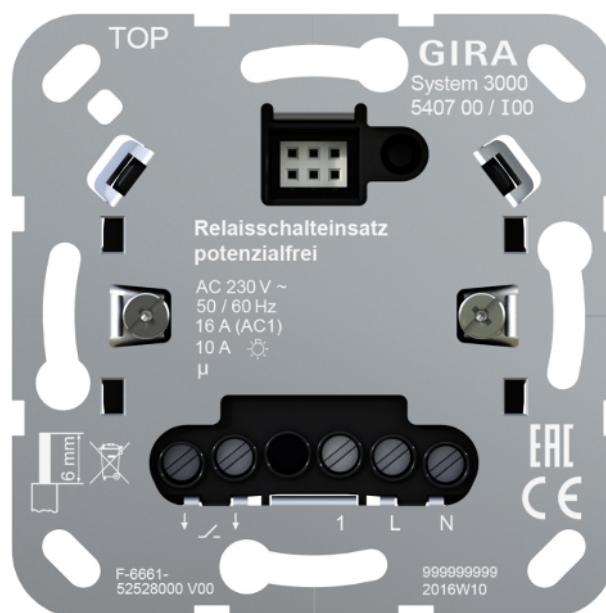


**Bedieningsvoorschrift**

Relais-schakelbasiselement potentiaalvrij  
Best. nr. 5407 00



Inhoudsopgave

1	Veiligheidsinstructies.....	3
2	Bedoeld gebruik .....	3
3	Producteigenschappen .....	3
4	Bediening .....	3
5	Informatie voor elektrotechnici .....	4
6	Technische gegevens .....	6
7	Garantie .....	7

## 1 Veiligheidsinstructies



De inbouw en montage van elektrische apparaten mag alleen worden uitgevoerd door een elektromonteur.

Ernstig letsel, brand of materiële schade mogelijk. Handleiding volledig doorlezen en aanhouden.

Gevaar door elektrische schokken. Voordat werkzaamheden aan het apparaat of de last worden uitgevoerd, moeten deze worden vrijgeschakeld. Daarbij moet rekening worden gehouden met alle installatieautomaten die gevaarlijke spanningen aan het apparaat of de last leveren.

Gevaar door elektrische schokken op de SELV-/PELV-installatie. Niet geschikt voor schakelen van SELV/PELV-spanningen.

Deze handleiding is onderdeel van het product en moet door de eindklant worden bewaard.

## 2 Bedoeld gebruik

- Schakelen van potentiaalgescheiden stroomkringen voor verlichtingen
- Aansturen van elektrische vloerverwarmingen en elektrothermische ventiel-aandrijvingen in combinatie met een kamerthermostaateenheid
- Bedrijf met geschikt element
- Montage in apparatuurdoos met afmetingen conform DIN 49073

## 3 Producteigenschappen

### Producteigenschappen

- Aansluiting van nevenaansluitingen mogelijk
- Tijdfunctie instelbaar

## 4 Bediening

### Last schakelen

Deze handleiding beschrijft de bediening met een pulselement. De bediening met een ander element wordt in de handleiding van het betreffende element beschreven. De bediening op de hoofdaansluiting en op de 2-draads nevenaansluiting is identiek.

- Pulselement indrukken.

Uitgang schakelt in of uit.

### Tijdfunctie

Voor het automatisch uitschakelen van de last kunnen diverse tijden worden ingesteld. De tijdfunctie start zodra de uitgang wordt ingeschakeld. Om de tijdfunctie vroegtijdig te beëindigen, uitgang handmatig uitschakelen.

**i** De tijdfunctie kan niet door opnieuw indrukken opnieuw worden gestart.

**5 Informatie voor elektrotechnici**

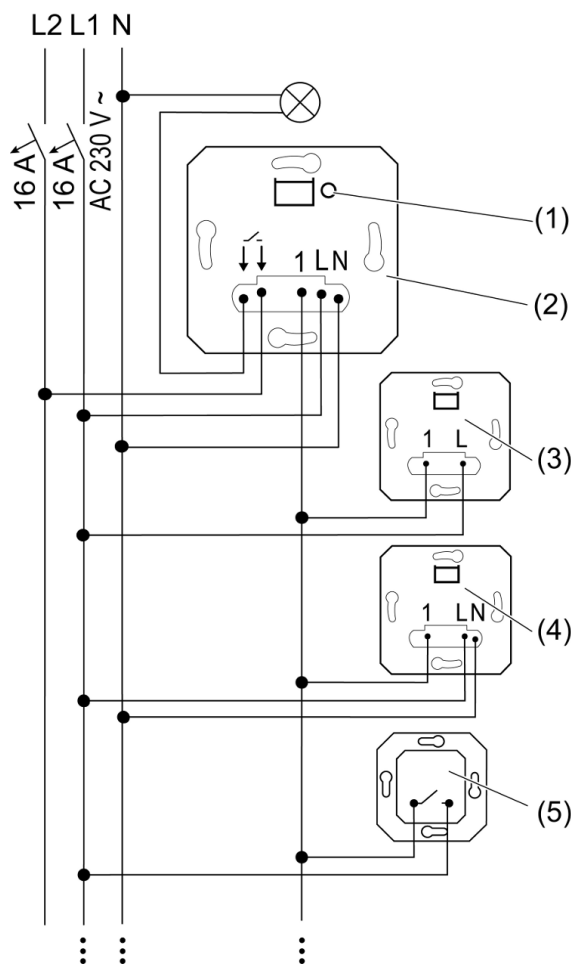


**GEVAAR!**

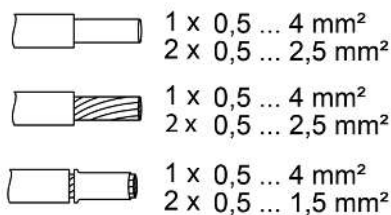
Levensgevaar door elektrische schokken.

Apparaat vrijschakelen. Spanningvoerende delen afdekken.

Apparaat aansluiten en monteren



Afbeelding 1: Aansluitschema met optionele nevenaansluitingen



Afbeelding 2: Klembare kabeldoorsnede

- Schakeleenheid (2) conform aansluitschema aansluiten (zie afbeelding 1).  
Daarbij op klembare kabeldoorsneden letten (zie afbeelding 2).
- Wanneer meerdere installatieautomaten gevaarlijke spanningen aan het apparaat of de last leveren, de installatieautomaten koppelen of met een waarschuwing zodanig beletteren, dat vrijgeschakelen is gewaarborgd.
- 2-draads nevenaansluiting (3), 3-draads nevenaansluiting (4) en impulsdrukker met maakcontact (5) aansluiten, optie.
- i** Verlichte impulsdrukknoppen moeten over een afzonderlijke N-klem beschikken.
- Schakeleenheid in apparaaturodoos monteren, aansluitklemmen moeten onderaan liggen.
- i** Element niet onder spanning plaatsen of vervangen, er kan anders een storing optreden.
- Frame en element opsteken.
- Netspanning inschakelen.
- i** Door kort indrukken van de knop **TEST** (1) kan de last worden geschakeld.

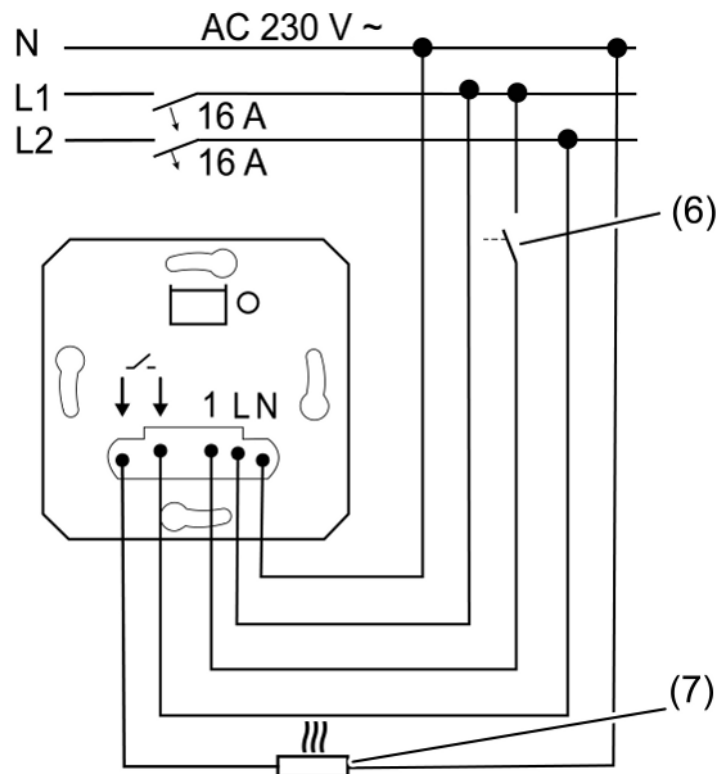
### Tijdfunctie instellen

- Knop **TEST** (1) langer dan 4 seconden indrukken.  
LED brandt in de kleur van de ingestelde tijd, zie tabel.
- Knop **TEST** (1) kort loslaten en daarna zo vaak indrukken totdat de LED in de kleur van de gewenste tijd brandt.  
De ingestelde tijd wordt na 30 seconden automatisch opgeslagen of nadat de knop **TEST** (1) ca. 4 seconden ingedrukt wordt gehouden. Als de LED uitgaat, was de opslag succesvol.

Kleur van de led	Ingestelde tijd
groen	Functie uit
wit	1 minuut
blauw	5 minuten
geel	30 minuten
rood	60 minuten

### Apparaat als kamerthermostaat aansluiten en monteren (zie afbeelding 3)

Aanbevolen montagehoogte: 1,50 m.



Afbeelding 3: Aansluitschema in combinatie met een kamerthermostaateenheid

- (6) Schakelcontact voor het omschakelen naar koelen  
 (7) Elektrische vloerverwarming (max. 16 A) of elektrothermische ventiel aandrijvingen

**i** Is 230 V aangesloten op de nevenaansluiting-ingang 1, is het koelen actief.

## 6 Technische gegevens

Nominale spanning	AC 230 V ~
Netfrequentie	50 / 60 Hz
Stand-by-vermogen afhankelijk van het element	ca. 0,1 ... 0,5 W
Omgevingstemperatuur	-25 ... +45 °C
Opslag-/transporttemperatuur	-20 ... +70 °C
Schakelstroom bij 35 °C	
Bij schakelstroom > 10 A aansluitader 2,5 mm <sup>2</sup>	
Ohms	16 A (AC1)
TL-lampen	4 AX
Aansluitvermogen bij 35 °C	
Gloeilampen	2300 W
HV-halogenelampen	2000 W
Elektronische trafo's	1500 W
Inductieve trafo's	1000 VA

HV-LED-lampen	typ. 400 W
Comp. TL	typ. 400 W
TL-lampen ongecompenseerd	920 VA
Capacitieve last	920 VA (115 µF)
Vermogensreductie	
per 5 °C overschrijding van 35 °C	-5%
bij inbouw in houten of droogbouwwand	-15%
bij inbouw in meerdere combinaties	-20%
Aantal nevenaansluitingen	
2-draads, impulsdrukker	Onbegrensd
3-draads, draainevenaansluiting	10

## 7 Garantie

De wettelijk vereiste garantie wordt uitgevoerd via de vakhandel. Een gebrekkig apparaat kunt u met een omschrijving van de fout aan de betreffende verkoper (elektrotechnische vakhandel/installatiebedrijf) overhandigen of portvrij opsturen. Deze stuurt het apparaat door naar het Gira Service Center.

**Gira**  
**Giersiepen GmbH & Co. KG**  
Elektro-Installations-  
Systeme

Industriegebiet Mermbach  
Dahlienstraße  
42477 Radevormwald

Postfach 12 20  
42461 Radevormwald

Deutschland

Tel +49(0)21 95 - 602-0  
Fax +49(0)21 95 - 602-191

[www.gira.de](http://www.gira.de)  
[info@gira.de](mailto:info@gira.de)