

Relais-schakelbasiselement

Best. nr.: 5403 00

Bedieningsvoorschrift**1 Veiligheidsinstructies**

Elektrische apparaten mogen alleen door een elektromonteur worden gemonteerd en aangesloten.

Ernstig letsel, brand of materiële schade mogelijk. Handleiding volledig doorlezen en aanhouden.

Gevaar door elektrische schokken. Voordat werkzaamheden aan het apparaat of de last worden uitgevoerd, moeten deze worden vrijgeschakeld. Daarbij moet rekening worden gehouden met alle installatie-automaaten die gevaarlijke spanningen aan het apparaat of de last leveren.

Deze handleiding is onderdeel van het product en moet door de eindklant worden bewaard.

2 Bedoeld gebruik

- Schakelen van verlichting en motoren
- Bedrijf met geschikt element
- Aansturen van elektrische vloerverwarmingen en elektrothermische stelaandrijvingen in combinatie met een ruimtethermostaat-element
- Montage in apparatuurdoos conform DIN 49073

3 Bediening

Deze handleiding beschrijft de bediening met een toetselement. De bediening met een ander element wordt in de handleiding van het betreffende element beschreven. De bediening op de hoofdaansluiting en op de 2-draads nevenaansluiting is identiek.

Last schakelen

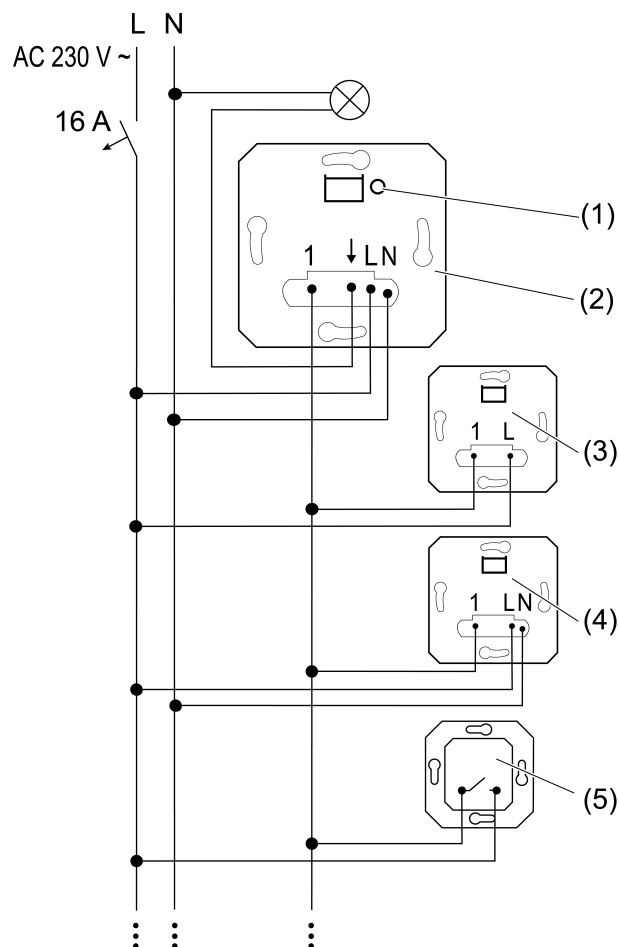
- Drukknop indrukken.
Last schakelt in of uit.

4 Informatie voor elektrotechnicus**GEVAAR!**

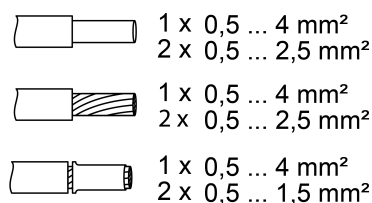
Levensgevaar door elektrische schokken.

Apparaat vrijschakelen. Spanningvoerende delen afdekken.

Apparaat aansluiten en monteren



Afbeelding 1: Aansluitschema met optionele nevenaansluitingen



Afbeelding 2: Klembare kabeldoorsnede

- Schakeleenheid (2) conform aansluitschema aansluiten (Afbeelding 1). Daarbij op klembare kabeldoorsneden letten (Afbeelding 2).
- 2-draads nevenaansluiting (3), 3-draads nevenaansluiting (4) en impulsdrukker, maakcontact (5) aansluiten, optie.
- i** Verlichte impulsdrukkers moeten over een afzonderlijke N-klem beschikken.
- Schakeleenheid in apparatuurdoos monteren, aansluitklemmen moeten onderaan liggen.
- i** Element niet onder spanning plaatsen of vervangen, er kan anders een storing optreden.
- Frame en element opsteken.
- Netspanning inschakelen.
- i** Door kort indrukken van de knop **TEST** (1) kan de last worden geschakeld.

Nalooptijd instellen

Voor het automatisch uitschakelen van de last kunnen diverse nalooptijden worden ingesteld, zie tabel.

- i** Tijdens de nalooptijd kan deze niet door opnieuw indrukken opnieuw worden gestart.
- Knop **TEST** (1) langer dan 4 seconden indrukken.
LED brandt in de kleur van de ingestelde nalooptijd, zie tabel.

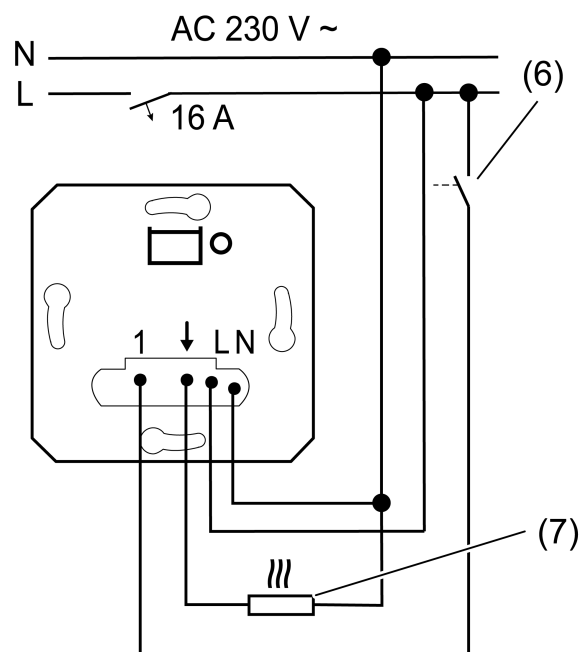
LED-signalering

Kleur van de led	Ingestelde nalooptijd
groen	Schakelen zonder nalooptijd
wit	Nalooptijd: 1 minuut
blauw	Nalooptijd: 5 minuten
geel	Nalooptijd: 30 minuten
rood	Nalooptijd: 60 minuten

- Knop **TEST** (1) kort loslaten en daarna zo vaak indrukken totdat de LED in de kleur van de gewenste nalooptijd brandt.
De ingestelde nalooptijd wordt na 30 seconden automatisch opgeslagen of als de knop **TEST** (1) ca. 4 seconden ingedrukt worde gehouden. Als de LED uitgaat, was de opslag succesvol.

Apparaat als ruimtethermostaat aansluiten en monteren (Afbeelding 3)

Aanbevolen montagehoogte: 1,50 m.



Afbeelding 3: Aansluitschema in combinatie met ruimtethermostaat-element

- (6) Schakelcontact voor het omschakelen naar koelen
- (7) Elektrische vloerverwarming (max. 16 A) of elektrothermische stelaandrijvingen

- i** Is 230 V aangesloten op nevenaansluiting-ingang 1, dan is koelen actief.

5 Technische gegevens

Nominale spanning	AC 230 V~
Netfrequentie	50 / 60 Hz
Stand-by-vermogen afhankelijk van het element	ca. 0,1 ... 0,5 W
Schakelstroom bij 35 °C	
Ohms	16 A (AC1)
Minimale schakelstroom AC	100 mA
Aansluitvermogen	
Gloeilampen	2300 W
HV-halogenelampen	2300 W
Elektronische trafo's	1500 W
Inductieve trafo's	1000 VA
HV-LED-lampen	typ. 400 W
Comp. TL	typ. 500 W
TL-lampen ongecompenseerd	1200 VA
Schakelstroom motoren	6 A
Capacitieve last	920 VA (115 µF)
Vermogensreductie	
per 5 °C overschrijding van 35 °C	-5%
bij inbouw in houten of droogbouwwand	-15%
Bij inbouw in meerdere combinaties	-20%
Omgevingstemperatuur	-25 ... +45 °C
Opslag-/ transporttemperatuur	-20 ... +70 °C
Aantal nevenaansluitingen	
2-draads, impulsdrukker	Onbegrensd
3-draads, draaidimmer-nevenaansluiting	10

6 Garantie

De wettelijk vereiste garantie wordt uitgevoerd via de vakhandel. Een gebrekkig apparaat kunt u met een omschrijving van de fout aan de betreffende verkoper ((elektrotechnische) vakhandel/ installatiebedrijf) overhandigen of portvrij opsturen. Deze stuurt het apparaat door naar het Gira Service Center.

Gira
Giersiepen GmbH & Co. KG
Elektro-Installations-
Systeme

Industriegebiet Mermbach
Dahlienstraße
42477 Radevormwald

Postfach 12 20
42461 Radevormwald

Deutschland

Tel +49(0)21 95 - 602-0
Fax +49(0)21 95 - 602-191

www.gira.de
info@gira.de