



Fig. 4: Aansluitschema's

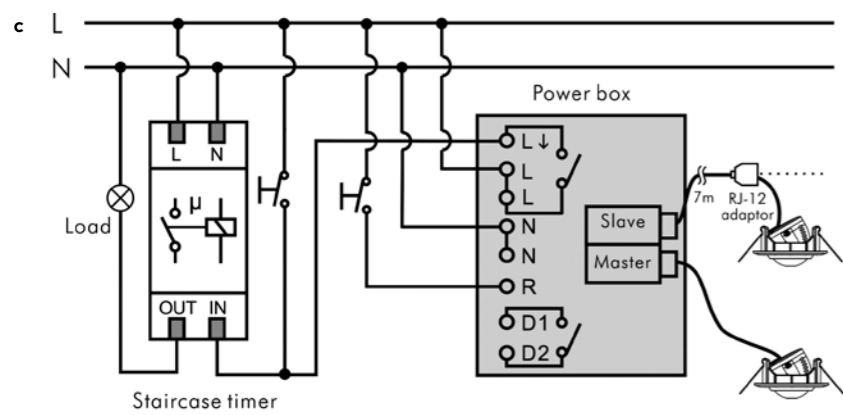
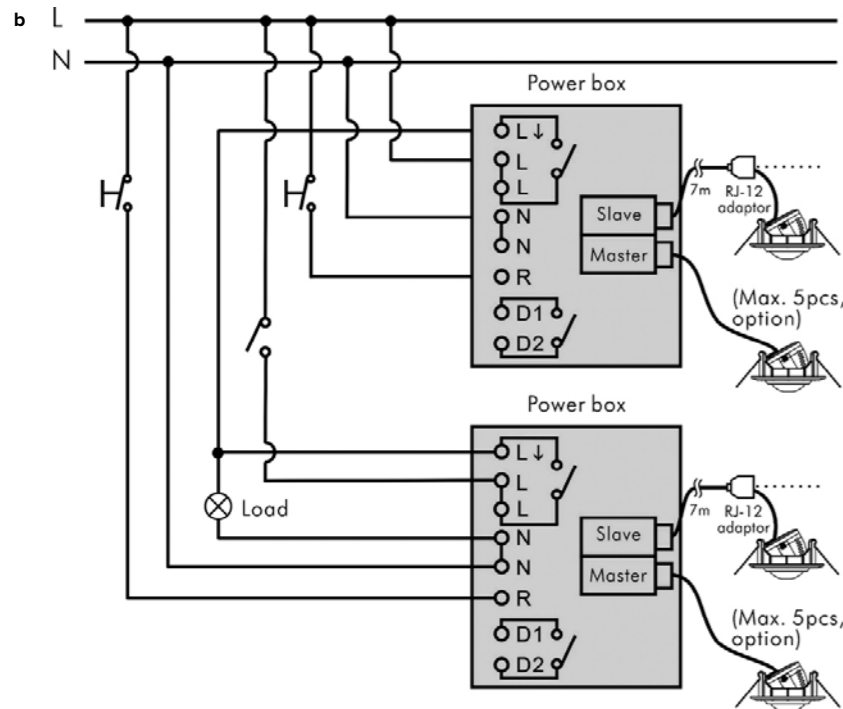
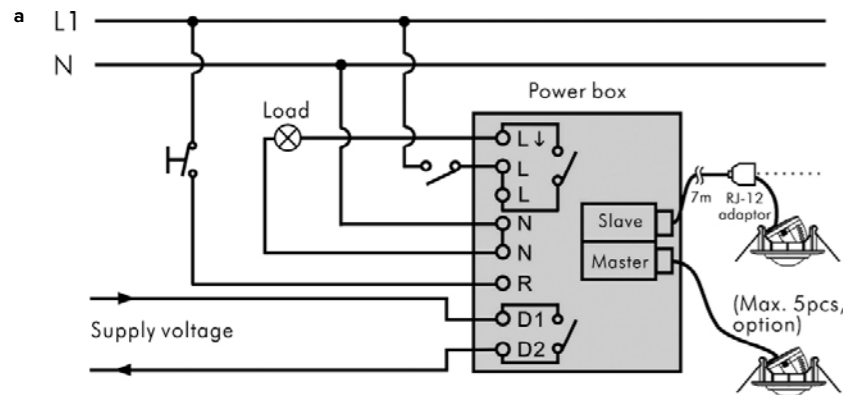


Fig. 5: Montage

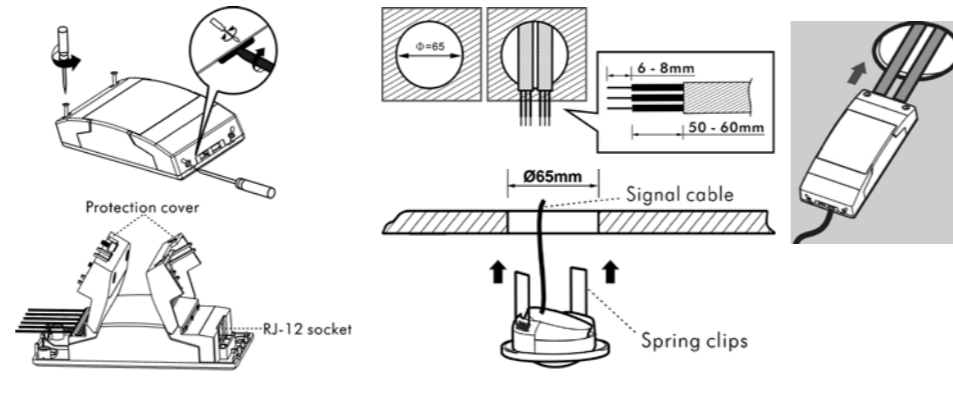


Fig. 6: Uitbrekpoorten

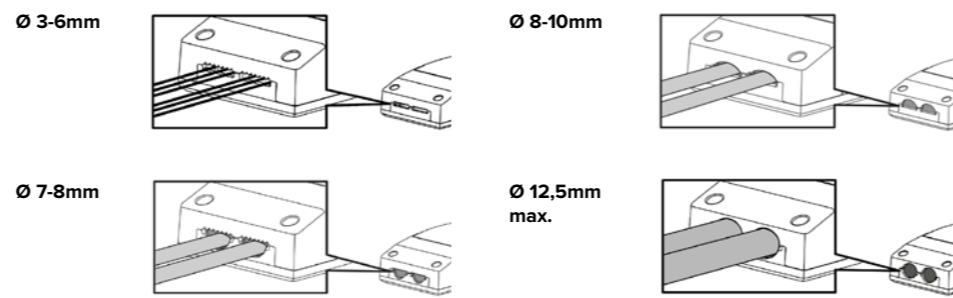


Fig. 7: Instellingen

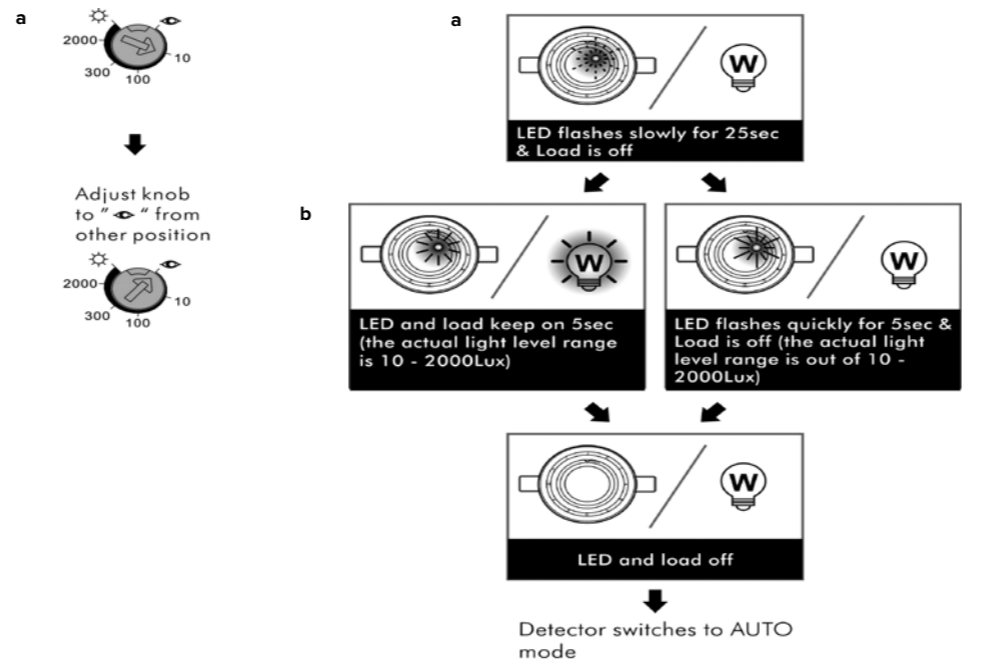


Fig. 8: Lensmasker

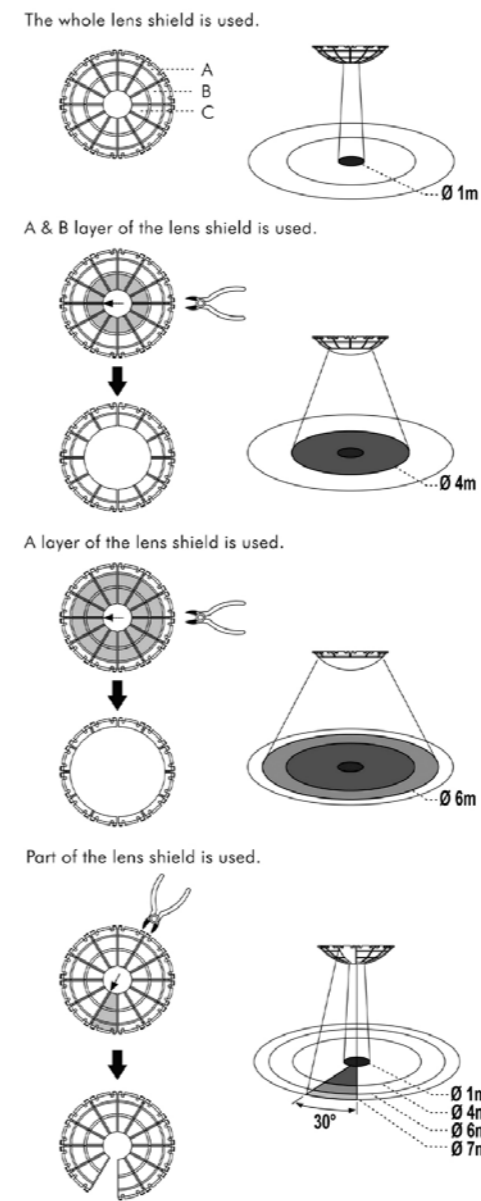


Fig. 9: Lensmasker montage

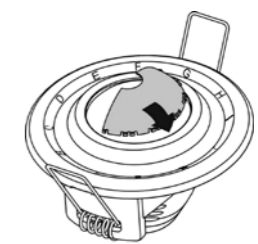


Fig. 10: instellen detectiegebied

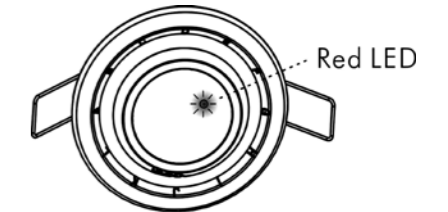
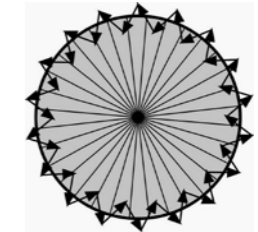


Fig. 11: Instellen sensor

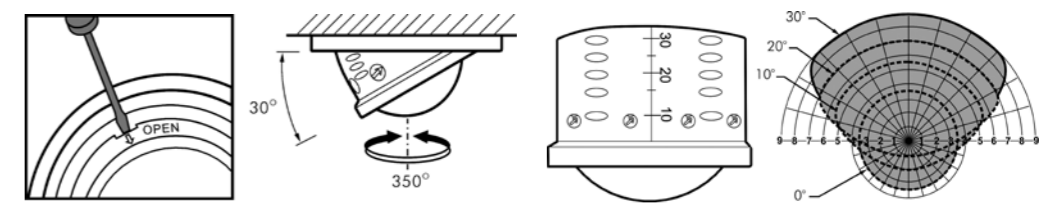


Fig. 12: Afstandbediening

