



M1	M2
L	N
1(L)	
3	2
(N)	2
1(L)	3

## AR12DX-230V



**1 wisselcontact potentiaalvrij 16A/250V AC, slechts 0,8W stand-by verlies.**

Modulair toestel voor montage op Din-rail DIN-EN 60715 TH35.

1 module = 18 mm breed en 58 mm diep.

**Met de Eltako-Duplex-technologie kunnen de normaalgezien potentiaalvrije contacten bij het schakelen van 230 V AC 50Hz toch in de nuldoorgang schakelen en zodoende slijtage van de contacten drastisch verminderen. Om dit te realiseren moet men gewoon de N-draad aan de klem (N) en L aan de klem 1(L) aansluiten. Dit resulteert wel in een bijkomend stand-by verlies van slechts 0,1 Watt.**

Bij gebruik van het contact voor het sturen van schakeltoestellen, die zelf niet in de nuldoorgang schakelen, mag (N) niet aangesloten worden omdat de bijkomende sluitvertraging anders het tegendeel bewerkstelligt.

Met een interne ringkernstroomtransformator wordt de wisselstroom van 0,1A tot maximaal 32A, die door de verbruiker V1 vloeit, vergeleken met de ingestelde drempel en bij het overschrijden van deze drempel schakelt een relais binnen de 0,5 sec een, aan de klem 2 aangesloten verbruiker V2 af, of een aan klem 3 aangesloten verbruiker V3 in.

Instelnaauwkeurigheid  $\pm 5\%$ . Vanaf 25A schakelt het relais altijd in.

De modernste hybride techniek verenigt de voordelen van een onverslijtbare elektronische aansturing met een hoog schakelvermogen van speciale relais.

**De stroombasis A** wordt ingesteld met de onderste draaischakelaar **A**. Als basiswaarden kan men kiezen uit 0,1A, 0,3A, 0,6A, 0,9A, 1,5A, 1,9A, 3,0A en 3,2A.

**De vermenigvuldigingsfactor xA** wordt ingesteld met de middelste draaischakelaar **xA** en ligt tussen 1 en 10. Daardoor kunnen stroomsterktes vanaf 0,1A (stroombasis 0,1A en vermenigvuldigingsfactor 1) ingesteld worden.

**De afvalvertraging RV** kan, met de bovenste draaischakelaar **RV**, ingesteld worden tussen 0 en 120 seconden.

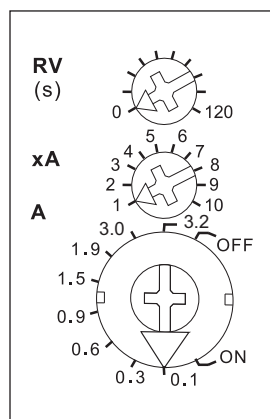
De hysteresis is vast ingesteld met ca 25%.

Aanduiding van de schakeltoestand door middel van een LED.

De meetingang M1-M2 is galvanisch gescheiden ten opzichte van de voeding L-N en het werkcontact 1(L)-2/3.

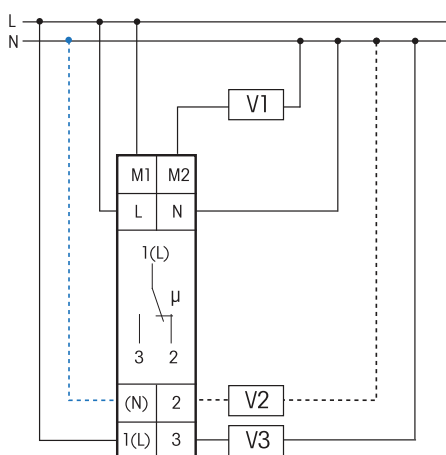
Grotere waarden dan 32A kunnen via een externe stroomtransformator aangepast worden.

### Functie draaischakelaar



Voorstelling is de fabrieksinstelling.

### Aansluitvoorbeeld



Bij de aansluiting (N) is de schakeling in de nuldoorgang actief.

Technische gegevens blz. G9.  
Behuizing voor handleidingen GBA12  
blz. Z3.