

# Productinformatieblad

Specificaties



## Harmony XB4 / XB5, Contactelement voor kop Ø22mm, Zilverlegering, Schroefkl.

ZBE102

EAN Code : 3389110089486

**Price\* : 5,02 EUR**

### Hoofd

|                                    |  |
|------------------------------------|--|
| Range of product                   | Harmony XB4<br>Harmony XB5   |
| Product or component type          | Contactblok  |
| Device short name                  | ZBE  |
| Verkoop per ondeelbare hoeveelheid | 5  |
| IP beschermingsgraad               | IP20 conform aan IEC 60529   |
| Werking contacten                  | Slow-break   |
| Type contactblok                   | Enkelvoudig  |
| Contact gebruik                    | Standaardcontacten   |
| Aansluitingen - aansluitklemmen    | Schroefklem aansluitingen, $\leq 2 \times 1,5 \text{ mm}^2$ met kabeluiteinde conform aan EN 60947-1<br>Schroefklem aansluitingen, $\geq 1 \times 0,22 \text{ mm}^2$ zonder kabeluiteinde conform aan EN 60947-1 |

### Complementair

|  |  |
|--|--|
| Net weight   | 0,011 kg   |
| Type en samenstelling contact                      | 1 NC   |
| Positieve opening                                  | Met conform aan EN/IEC 60947-5-1 appendix K  |
| Bedrijfstraject                                    | 1,5 mm (normaal gesloten elektrische status wijzigen)<br>4,3 mm (totale reis)  |
| Bedieningskracht                                   | 2 N normaal gesloten elektrische status wijzigen   |
| Mechanical durability                              | 10000000 cycles  |
| Aandraaimoment                                     | 0,8...1,2 N.m conform aan EN 60947-1   |
| Vorm schroefkop                                    | Kruis compatibel met pozidriv Nr. 1 schroevendraaier<br>Gegroefd compatibel met vlak Ø 4 mm schroevendraaier<br>Gegroefd compatibel met vlak Ø 5,5 mm schroevendraaier |
| Contact materiaal                                  | Zilverlegering (Ag/Ni)   |
| Kortsluitbeveiliging                               | 10 A smeltpatroon type gG conform aan EN/IEC 60947-5-1   |
| Ith conventionele thermische stroom in vrije lucht | 10 A conform aan EN/IEC 60947-5-1  |
| Ui nom isolatiespanning                            | 600 V (vervuilingsgraad 3) conform aan EN 60947-1  |
| Uimp nom. schokgolfspanning                        | 6 kV conform aan EN 60947-1  |
| Ie nom. bedrijfstrom                               | 3 A bij 240 V, AC-15, A600 conform aan EN/IEC 60947-5-1<br>6 A bij 120 V, AC-15, A600 conform aan EN/IEC 60947-5-1   |

\* De weergegeven prijs is de adviesprijs in euro excl. BTW. Deze kan onderhevig zijn aan korting. Neem contact op met uw lokale distributeur of detailhandel voor de daadwerkelijke prijs

0,1 A bij 600 V, DC-13, Q600 conform aan EN/IEC 60947-5-1  
0,27 A bij 250 V, DC-13, Q600 conform aan EN/IEC 60947-5-1  
0,55 A bij 125 V, DC-13, Q600 conform aan EN/IEC 60947-5-1  
1,2 A bij 600 V, AC-15, A600 conform aan EN/IEC 60947-5-1

|                               |   |
|-------------------------------|---|
| <b>Elektrische levensduur</b> | 1000000 cycles, AC-15, 2 A bij 230 V, gebruiksnelheid <3600 cyc/h, belastingsfactor: 0,5 conform aan EN/IEC 60947-5-1 bijlage C<br>1000000 cycles, AC-15, 3 A bij 120 V, gebruiksnelheid <3600 cyc/h, belastingsfactor: 0,5 conform aan EN/IEC 60947-5-1 bijlage C<br>1000000 cycles, AC-15, 4 A bij 24 V, gebruiksnelheid <3600 cyc/h, belastingsfactor: 0,5 conform aan EN/IEC 60947-5-1 bijlage C<br>1000000 cycles, DC-13, 0,2 A bij 110 V, gebruiksnelheid <3600 cyc/h, belastingsfactor: 0,5 conform aan EN/IEC 60947-5-1 bijlage C<br>1000000 cycles, DC-13, 0,5 A bij 24 V, gebruiksnelheid <3600 cyc/h, belastingsfactor: 0,5 conform aan EN/IEC 60947-5-1 bijlage C |
|-------------------------------|---|

|                    |                    |
|--------------------|--------------------|
| <b>Blokmontage</b> | Vooraan gemonteerd |
|--------------------|--------------------|

|                                       |  |
|---------------------------------------|--|
| <b>Elektrische samenstellingscode</b> | C1 (hoeveelheid <= 9)<br>C2 (hoeveelheid <= 7)<br>C3 (hoeveelheid <= 6)<br>C4 (hoeveelheid <= 4)<br>C5 (hoeveelheid <= 5)<br>C6 (hoeveelheid <= 3)<br>C7 (hoeveelheid <= 4)<br>C8 (hoeveelheid <= 2)<br>C9 (hoeveelheid <= 3)<br>C12 (hoeveelheid <= 6)<br>M1 (hoeveelheid <= 6)<br>M2 (hoeveelheid <= 4)<br>M3 (hoeveelheid <= 4)<br>M5 (hoeveelheid <= 2)<br>M6 (hoeveelheid <= 2)<br>M7 (hoeveelheid <= 6)<br>M8 (hoeveelheid <= 4)<br>M9 (hoeveelheid <= 2)<br>SF1 (hoeveelheid <= 3)<br>SF2 (hoeveelheid <= 2)<br>MF1 (hoeveelheid <= 2)<br>MF2 (hoeveelheid <= 2)<br>C10 (hoeveelheid <= 2)<br>M4 (hoeveelheid <= 2)<br>C13 (hoeveelheid <= 1) |
|---------------------------------------|--|

|                            |                |
|----------------------------|----------------|
| <b>Product presentatie</b> | Basisonderdeel |
|----------------------------|----------------|

## Omgeving

|  |             |
|--|-------------|
| <b>Beschermende behandeling</b>            | TH          |
| <b>Ambient air temperature for storage</b> | -40...70 °C |

|  |             |
|--|-------------|
| <b>Ambient air temperature for operation</b> | -40...70 °C |
|--|-------------|

|                  |   |
|------------------|---|
| <b>Standards</b> | EN/IEC 60947-5-1<br>CSA C22.2 Nr 14<br>JIS C8201-5-1<br>EN/IEC 60947-1<br>UL 508<br>EN/IEC 60947-5-4<br>JIS C8201-1 |
|------------------|---|

|                               |   |
|-------------------------------|---|
| <b>Product certifications</b> | CSA<br>GOST<br>BV<br>DNV<br>GL<br>LROS (Lloyds register of shipping)<br>CCC<br>UL |
|-------------------------------|---|

|                               |  |
|-------------------------------|--|
| <b>Trilling bestendigheid</b> | 5 gn (f= 2...500 Hz) conform aan IEC 60068-2-6 |
|-------------------------------|--|

|                           |  |
|---------------------------|--|
| <b>Schokbestendigheid</b> | 30 gn (duur = 18 ms) voor halve sinusgolf versnelling conform aan IEC 60068-2-27<br>50 gn (duur = 11 ms) voor halve sinusgolf versnelling conform aan IEC 60068-2-27 |
|---------------------------|--|

## Verpakkingseenheid

|                                     |          |
|-------------------------------------|----------|
| <b>Unit Type of Package 1</b>       | PCE      |
| <b>Number of Units in Package 1</b> | 1        |
| <b>Package 1 Height</b>             | 5,500 cm |
| <b>Package 1 Width</b>              | 3,400 cm |

|                              |           |
|------------------------------|-----------|
| Package 1 Length             | 5,400 cm  |
| Package 1 Weight             | 9,000 g   |
| Unit Type of Package 2       | BB1       |
| Number of Units in Package 2 | 5         |
| Package 2 Height             | 5,600 cm  |
| Package 2 Width              | 4,300 cm  |
| Package 2 Length             | 5,400 cm  |
| Package 2 Weight             | 52,000 g  |
| Unit Type of Package 3       | S03       |
| Number of Units in Package 3 | 800       |
| Package 3 Height             | 30,000 cm |
| Package 3 Width              | 30,000 cm |
| Package 3 Length             | 40,000 cm |
| Package 3 Weight             | 8,757 kg  |

## Duurzaamheid van het aanbod

|                                     |   |
|-------------------------------------|---|
| Duurzaamheids status van het aanbod | Green Premium product   |
| REACH-regelgeving                   | <a href="#">REACH-verklaring</a>  |
| REACH vrij van SVHC                 | Ja  |
| EU-richtlijn RoHS                   | Voldoet pro-actief (Product valt niet onder de EU RoHS juridische scope)<br><a href="#">EU-verklaring RoHS</a>  |
| Vrij van giftige zware metalen      | Ja  |
| Kwikvrij                            | Ja  |
| RoHS-regulering China               | <a href="#">RoHS-verklaring China</a>   |
| Informatie over RoHS-vrijstelling   | Ja  |
| Milieu Profiel                      | <a href="#">Milieuprofiel van het product</a>   |
| Circulair Profiel                   | <a href="#">Informatie over einde levensduur</a>  |
| WEEE                                | Het product moet op markten van de Europese Unie worden afgevoerd volgens specifieke afvalinzamelingsregels en mag nooit in een gewone vuilnisbak terechtkomen. |

## contractuele waarborg

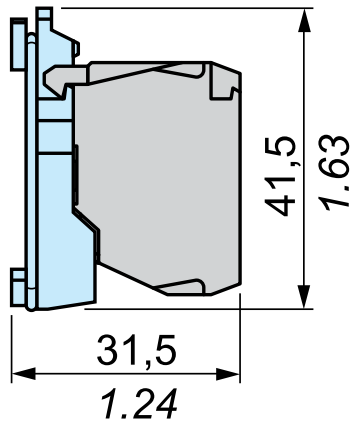
|          |           |
|----------|-----------|
| Garantie | 18 months |
|----------|-----------|

**Afmetingen**

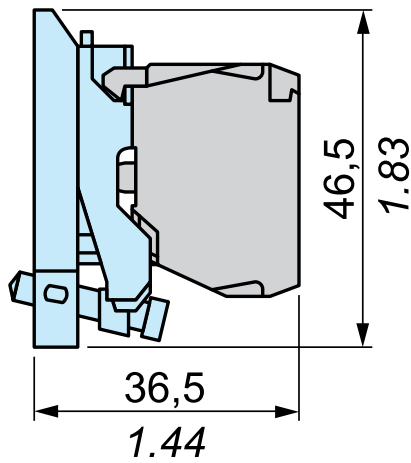
---

mm  
*in.*

**+ ZB5AZ009**



**+ ZB4BZ009**



**Aanbevolen vervanging(en)**