



Pulverizador de previa presión de 1,5 litros de capacidad útil y accionamiento ergonómico. Adecuado para casas, balcones, terrazas y pequeños jardines.



Ventajas

- Mayor estabilidad gracias a la ancha base.
- Válvula de seguridad integrada.
- Amplia boca de llenado.
- Posibilidad de incorporar diferentes accesorios.
- Válvula de cierre de cámara en FPM.
- Apto para la aplicación de productos de origen natural (ácido pelagónico, acético, ...).



Información técnica

Información técnica	EVOLUTION 2
VÁLVULA	SI
BOQUILLA DE SERIE	Cónica regulable
CAPACIDAD ÚTIL	1,5 L
CAPACIDAD TOTAL	2 L
PESO NETO	0,585 Kg
AMPLIA BOCA DE LLENADO	SI

Datos logísticos

Datos logísticos	EVOLUTION 2
CÓDIGO	8.20.42
EAN	84.14685.10211.9
ACONDICIONAMIENTO	6 unid.
UNIDADES POR PALET	144 unid.
DIMENSIONES POR PALET	1200 x 800 x 1080

KITS MANTENIMIENTO



KIT DE MANTENIMIENTO EVOLUTION 2
cod. 8.20.42.270
Mantén tu pulverizador al máximo rendimiento. Diseñado para el pulverizador Evolution 2

VÁLVULA CÁMARA DE VITÓN Nº 165	8.38.05.314.1	
JUNTA REDONDA Ø15X21 Nº 174	2.23.99.439	
JUNTA TÓRICA DE VITÓN 178X25,12 Nº 1269	2.23.16.128	
JUNTA TÓRICA NBR 75X3 Nº 1337	2.23.99.353	

Información funcional



Boquilla regulable



Válvula de seguridad interna



Amplia boca de llenado



Base ancha y estable



Amplia asa para presurizado



Pulsador ergonómico



Agarre cómodo



ACCESORIOS



Personaliza tu pulverizador adaptándolo a tus necesidades de aplicación (alturas, zonas de difícil acceso...)



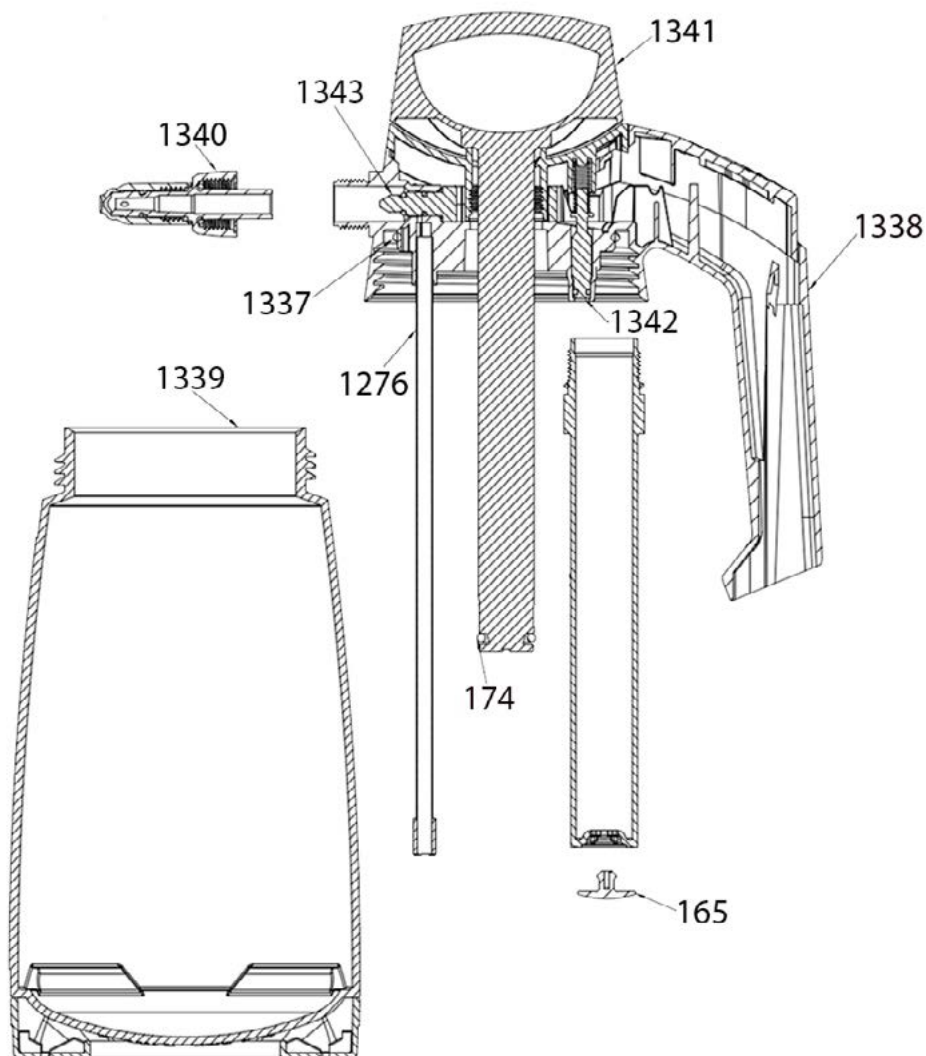
SET DE BOQUILLAS
cod. 8.34.46.870



TUBO FLEXIBLE DE 0,25 M
cod. 8.34.60.937

REPUESTOS

Alarga la vida de tu pulverizador sustituyendo las piezas fácilmente.



Nº	COD.	Q	NOMBRE REPUESTO
165	8.38.05.314.1	1	VÁLVULA CÁMARA VITÓN
174	2.23.99.439	1	JUNTA NBR 15X3 DOBLE SILICONADA
1276	8.16.71.320	1	TUBO CON FILTRO
1337	2.23.99.353	1	JUNTA TOR. NBR 75X3
1338	8.20.42.805	1	CUERPO COMPLETO
1339	8.20.42.801	1	DEPÓSITO COMPLETO
1340	8.20.42.606	1	ADAPTADOR COMPLETO
1341	8.20.42.802	1	TAPA CON VÁSTAGO
1342	8.20.42.605	1	EJE VÁLVULA CON JUNTA
1343	8.20.42.608	1	EJE CON JUNTA