

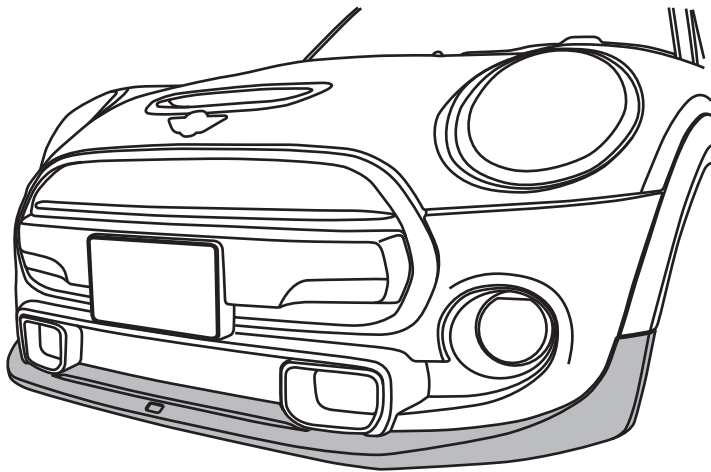
BMW MINI F55/F56/F57 CooperS専用 (JCWパッケージを除く) ('2014,4~)



取付要領書

この度は、MSK 製品をお買い上げいただき誠にありがとうございます。
本製品を安全に使用していただくために、お買い求めの自動車用品専門店にてお取付けをお願いします。
本取付要領書をよくお読みの上、正しく取付けを行って下さい。
取付け後は、本書を必ずユーザー様へお渡し下さい。

■装着完成図 フロントスポイラー



付属品

No.	形状	品名	個数
①		本体	1
②		エンブレムステッカー	1

■フロントスポイラー

▲ 注意事項

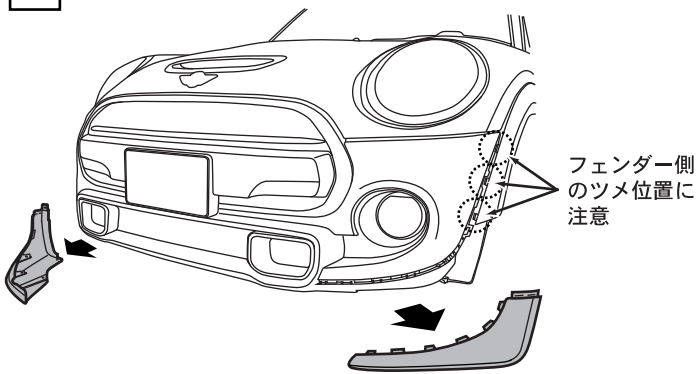
- ◆本製品は、ABS樹脂成形品です。
- ◆開梱後は、梱包内容（構成部品表参照）の不足や破損の無い事を確認して下さい。
- ◆取付け作業は、必ず2人以上で行って下さい。
- ◆本製品は、車両及び製品の誤差により一部加工が必要な場合がありますので必ず取り付けマッチングを確認して下さい。（車両にキズ等を付けない様にテープ等で保護して下さい。）
- ◆無理に変形させると破損の恐れがありますので、絶対に行わないで下さい。また、これによって起きた破損はクレームの対象外になりますので御了承下さい。
- ◆本製品の加工、組付け不良、誤使用による不具合・事故等については、弊社はいっさい責任を負いませんので御了承下さい。
- ◆本製品を取付け後、24時間は強い衝撃を与えたり、洗車等（水に濡らす）を行わないで下さい。
- ◆取付け後の返品はご遠慮願います。

▲ 未塗装品の注意事項

- ◆塗装前に必ず取り付けマッチングを確認して下さい。
- ◆製品成形上、やむを得ずバリ、巣等が出来ますので、塗装下処理にて除去して下さい。
- ◆塗装前に、予め両面テープ部をマスキングテープ等でマスキングして下さい。
- ◆塗装は必ず軟質樹脂用のウレタン系塗料を御使用下さい。
- ◆塗装乾燥は、必ず常温にて行って下さい。（乾燥時に、熱を加えますと変形する恐れがあります。）
- ◆塗装後の返品は御遠慮願います。

■ 取付け準備

1



1

- (1) 車両より、バンパー左右のアンダースポイラーを取外します。(サービスマニュアル参照)

👉 **アドバイス**

フェンダー側のツメ位置に注意しながら取外します。また、車両に傷を付けない様に、養生テープ等で必ず保護して作業を行って下さい。

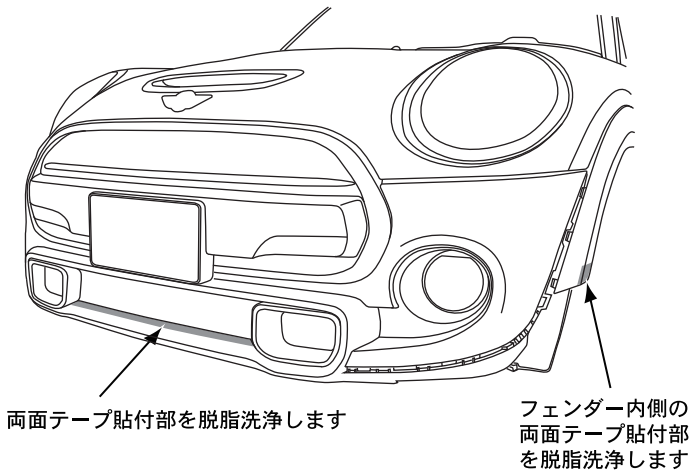
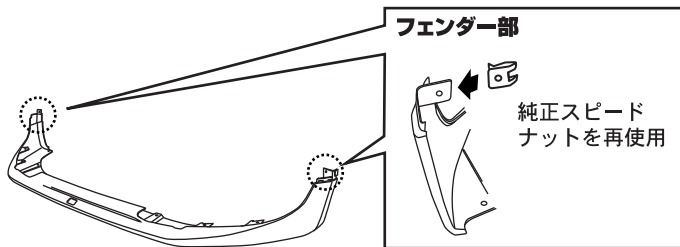
- (2) 取外した左右のアンダースポイラーより、純正のスピードナットを取外し、①本体フェンダー部分に再使用します。

- (3) 車両の両面テープ貼付け部を脱脂洗浄します。

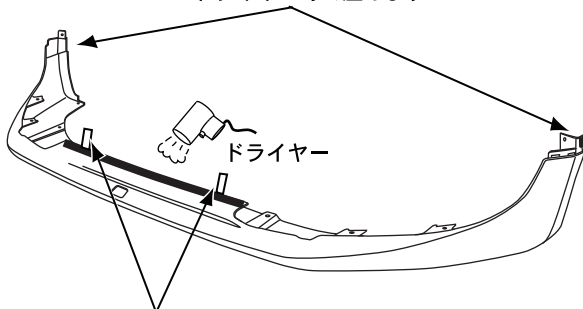
- (4) ①本体に貼付されている中央部の両面テープの剥離紙を、5cm程剥がし外側に折曲げておき、フェンダー部は剥離紙を全て剥がし、ドライヤー等で温めます。

👉 **アドバイス**

ドライヤー等で両面テープを温めると、接着強度が増します。この時、火傷には十分に注意して下さい。



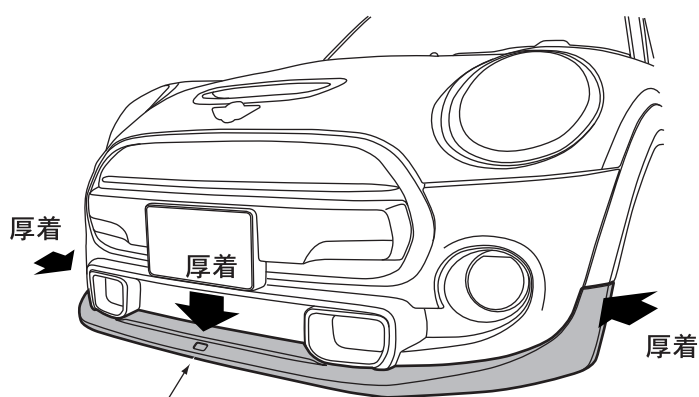
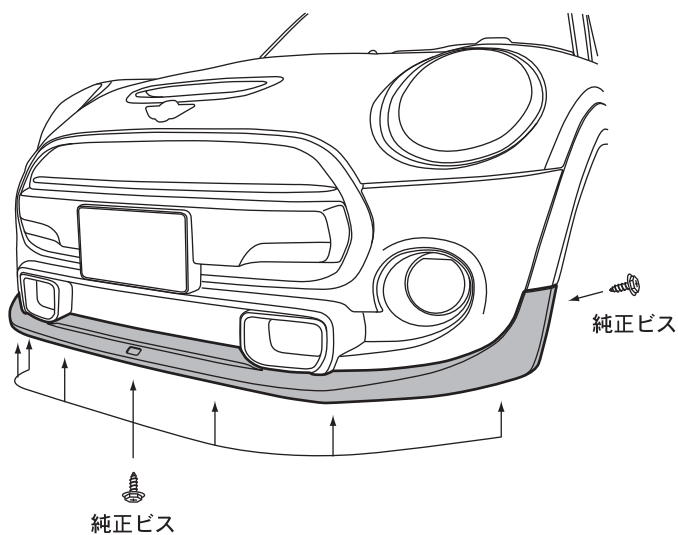
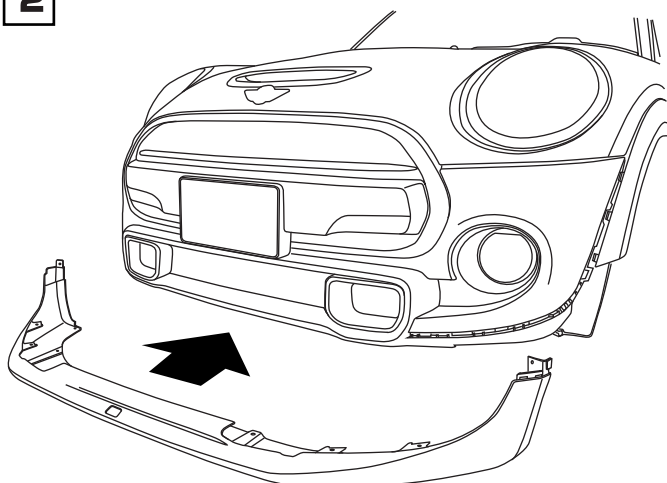
フェンダー部分の両面テープの剥離紙は、全て剥がしておき、ドライヤー等で温めます



両面テープの剥離紙を剥がし折り曲げておき、ドライヤー等で温めます

■ 取付け

2



②エンブレムステッカー

2

(1) 車両に、①本体をツメの位置に注意し差し込みます。

👉 アドバイス

フェンダー側のツメ位置に注意しながら取付ます。
また、車両に傷を付けない様に、養生テープ等で必ず保護して作業を行って下さい。

(2) ①本体と車両の穴位置を合わせ、純正のタッピングビスを使用し、仮締めします。

(3) 全体のバランスを確認し、両面テープの剥離紙をゆっくり引抜き圧着し、純正タッピングビスを本締めします。

(4) ①本体中央部の凹部に合せ、②エンブレムステッカーを貼付けます。