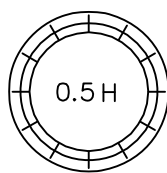
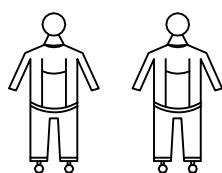
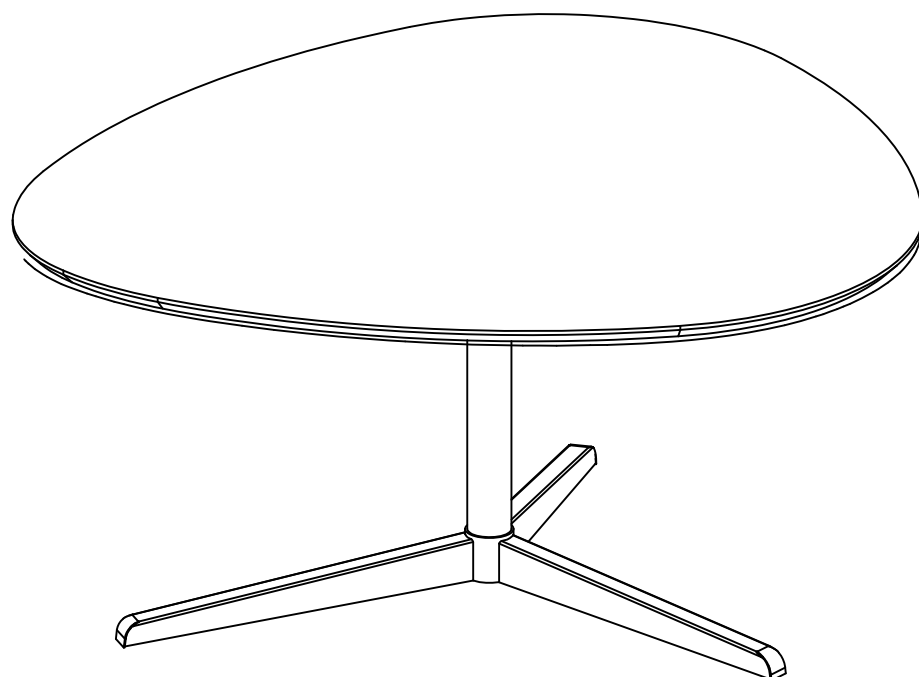
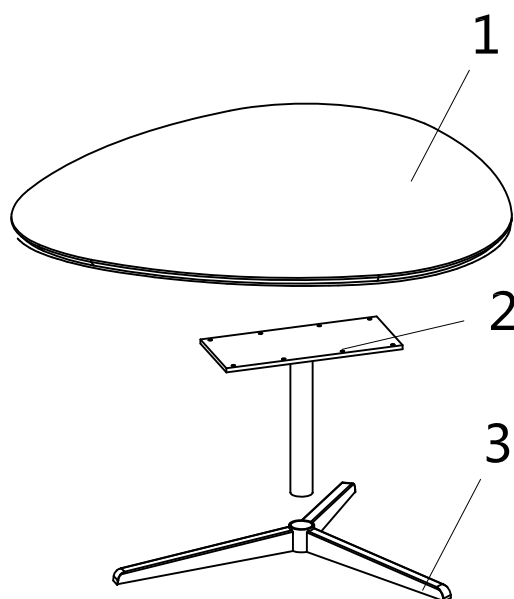


# Barnsley

---



# Barnsley



Ø14\*2  
A\*10



M8\*25  
B\*8



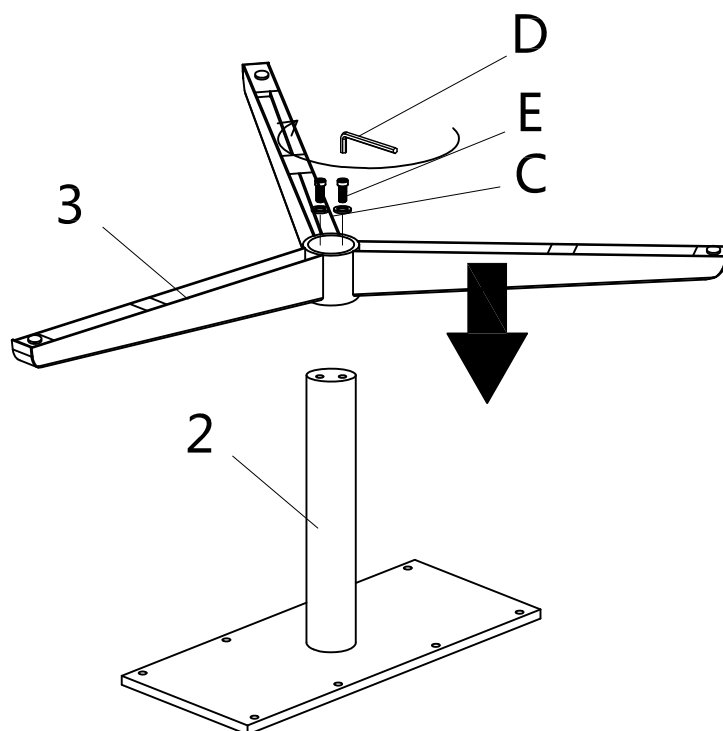
Ø17\*2  
C\*10



5MM  
D\*1

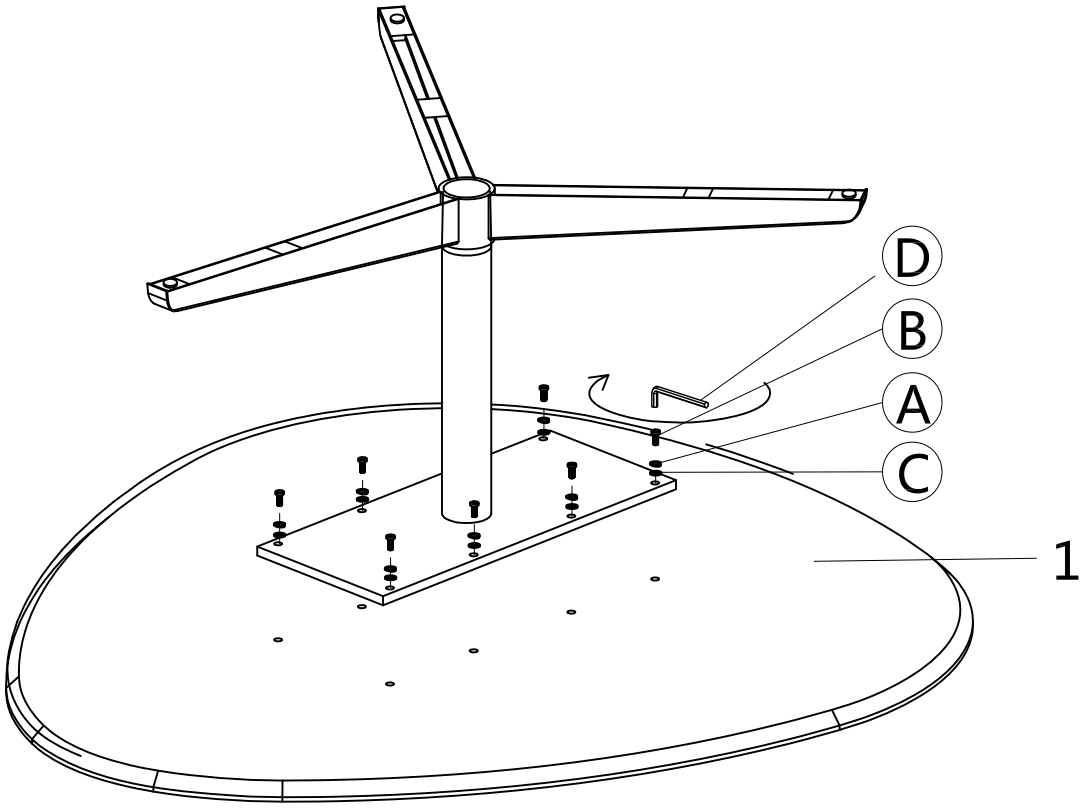


M8\*45  
E\*2



Barnsley

2



3

