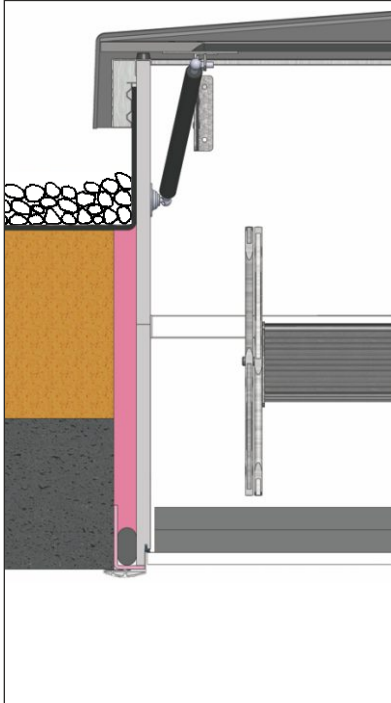


# Einbauhinweis FlachdachAusstieg

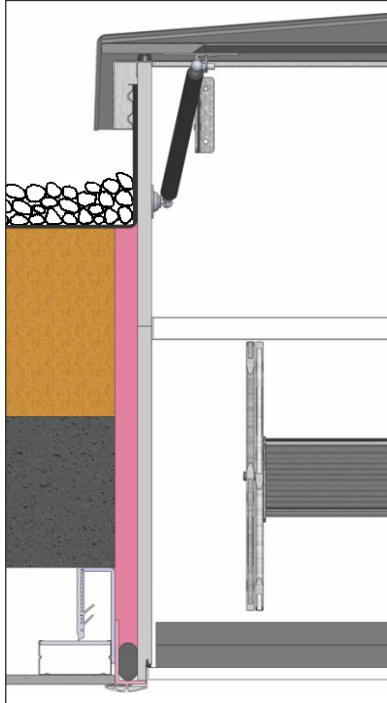


**1 Einbau Bodentreppe** (Zuerst Flachdach-Deckel und -Kasten auf das Dach bringen.)  
Für ausreichende Befestigungsmöglichkeit sorgen. Geeignete Position an der Decke wählen! (Einbauhinweis Bodentreppe)

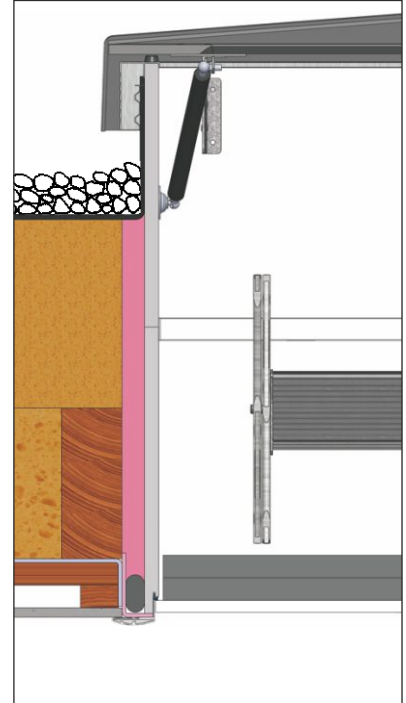
**Betondecke**



**Abgehängte Decke**

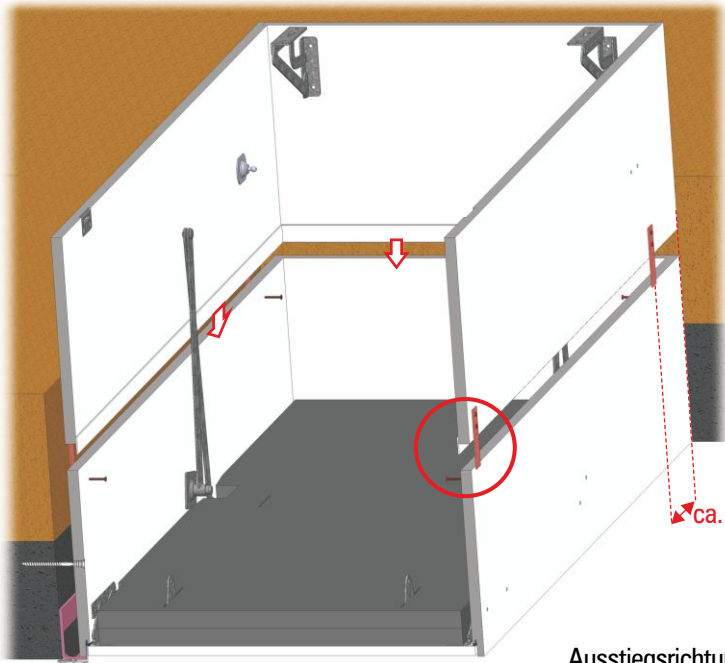


**Holzbalken-Decke**

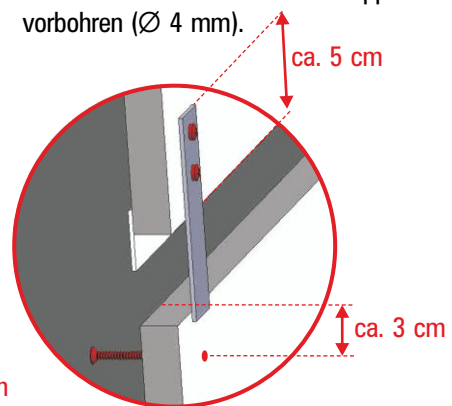


**Wichtig: Dämmung und luftdichter Anschluss!**

Wellhöfer-Dichtband mit der bauseitigen Luftdichtheitsschicht verkleben. (Einbauhinweis Deckenanschluss)  
Decken- und Dachaufbau berücksichtigen und ggf. Fuge bauseits zusätzlich dämmen.



**2 Einbau FlachdachAusstieg:**  
Alulaschen mit beiliegenden Schrauben (4x16) außen an den Flachdach-Kasten schrauben. Im Bereich der Laschen Bodentreppen-Futterkasten vorbohren ( $\varnothing$  4 mm).

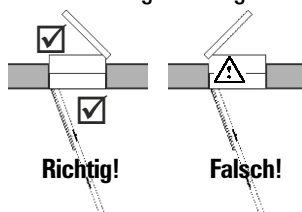


Flachdach-Kasten aufsetzen.

**Wichtig: Ausstiegsrichtung beachten!**

Bodentreppen-Futterkasten mit selbstbohrenden Schrauben (3,5x32) durch vorgebohrte Löcher mit Alulasche fest verbinden.

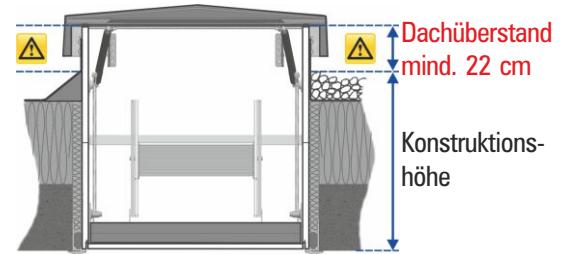
Ausstiegsrichtung:



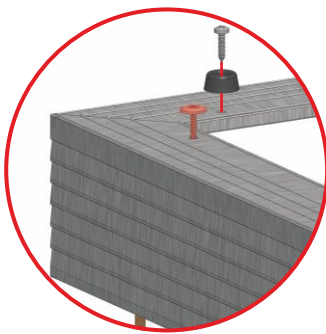
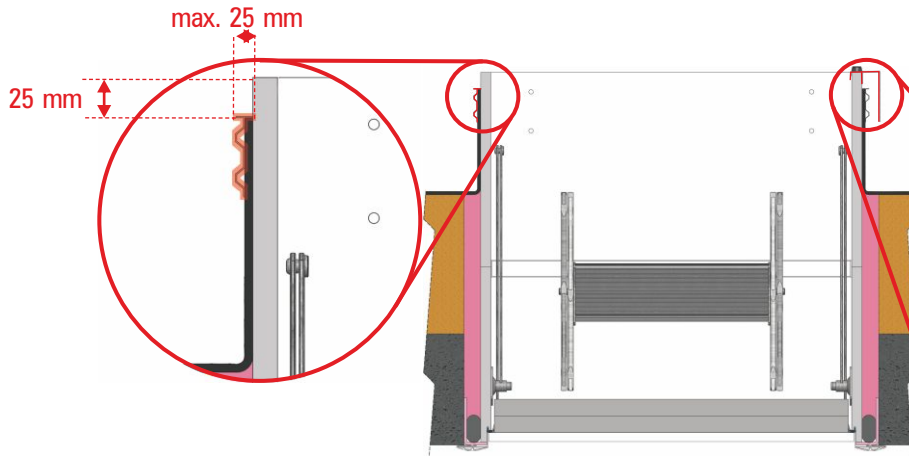
Ausführung dachseits: Bitte wenden!

**wellhöfer**  
TREPPEN AUS WÜRZBURG

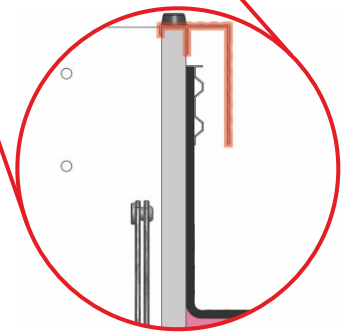
# Einbauhinweis FlachdachAusstieg



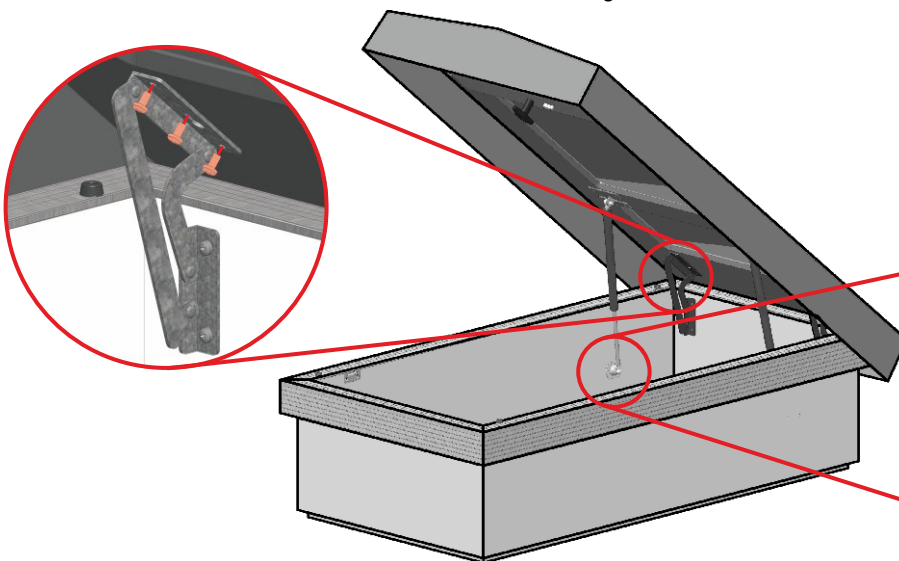
- 3 Verbindung mit der Dachhaut:**  
 Dachhaut am Flachdach-Kasten umlaufend hochziehen.  
 Mit passenden Schienen (bauseits) befestigen.  
 Dachhaut verkleben.



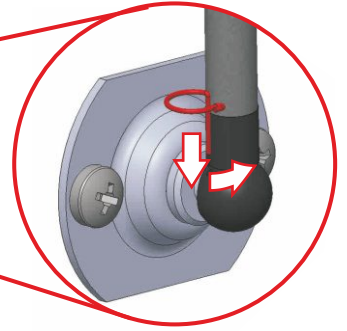
- 4 Wetterschutzprofil befestigen:**  
 Umlaufend aufsetzen.  
 Gummipuffer mit Rundkopfschrauben (4x30) an  
 den Ecken der Längsseiten befestigen.  
 Mit Spenglerschrauben in vorgebohrten Löchern  
 festschrauben.



- 5 Flachdachausstieg-Deckel montieren:**  
 Beide Scharniere mit Schrauben (M6x12) am Deckel befestigen.



Dämpfer einhängen.  
 Sicherungsstift einschieben  
 und einklippen.



Gegebenenfalls Zusatzstufe(n) montieren.

 Bauseits geeignete Absturzsicherung anbringen.

Wartung: Alle Gelenke/Drehpunkte einmal jährlich ölen.

**weilhöfer**  
 TREPPEN AUS WÜRZBURG