

Montageanleitung für (Elektro-) Scherentreppen Exklusiv

Lesen Sie diese Anleitung vor dem Lukeneinbau sorgfältig durch und befolgen Sie die darin stehenden Anweisungen.

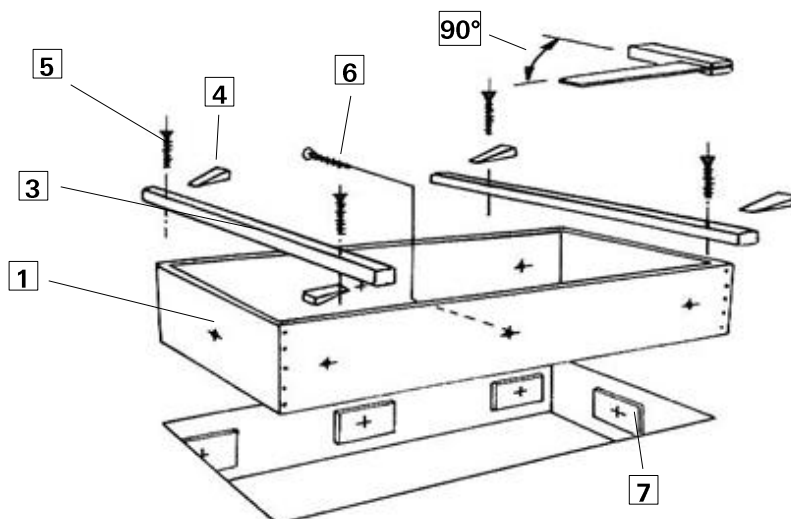
Achtung:

- Vor der Montage, Deckenöffnungsmaße (größer als Lukenkasten) überprüfen.
- Ebenso die Lichte Raumhöhe (LRH) messen. Bei Abweichung (zu Auftrag, Maße auf Verpackung) **muß** der Hersteller kontaktiert werden. Sonst Beschädigung des Produkts, Verletzungsgefahr.
- Jede Änderung des Produktes, oder eine nicht zweckmäßige Nutzung der Treppe, löscht die Gewährleistung des Herstellers.
- Die Treppe muss trocken und waagrecht gelagert werden.
- Das Produkt darf nur im trockenen Innenbereich verwendet werden.
- Die Treppe darf nicht der Witterung im Freien ausgesetzt werden.
- Betreten der Treppe nach dem Einbau ist erst erlaubt, wenn der Lukendeckel vollständig geöffnet, das Gestänge auf Anschlag steht und die Treppe sicher am Boden aufsitzt.
- Um die Lebensdauer der Bodentreppe zu erhöhen, empfehlen wir alle rohen Teile zu streichen.
- Für Reparaturen dürfen nur Originalersatzteile verwendet werden.

Die Befestigungsteile gehören nicht zum Lieferumfang und müssen über den Fachhandel bezogen werden.

1. Treppen mit Holzlukenkasten

- 1.1 Zum einsetzen des Lukenkastens (1) in die Öffnung (von oben) Holzlatten (3) (ca. 30 x 30 mm) mit Spanplattenschrauben (5) (mind. Ø4,5 x 70) befestigen.
- 1.2 Holzkeile (4) unterschieben bis Lukenkastenunterkante horizontal liegt und bündig mit der Deckenunterkante ist.
- 1.3 Lukenkasten (1) rechtwinklig ausrichten (auf gleichmäßigen, umlaufenden Spalt zwischen Lukenkasten und Lukendeckel achten), Hohlraum zwischen Luke und Deckenöffnung an den Befestigungspunkten (7) satt unterlegen.
- 1.4 Lukenkasten (1) mit beiliegenden Montageschrauben (6) (8x Ø7 x 90 mm) (Art. M180-62977) sicher am Bauwerk befestigen.
- 1.5 Die Spaltöffnungen zwischen Bauteil und Deckenöffnung mit Dämmmaterial ausfüllen und die Unterseite dampfdicht verschließen.
- 1.6 Holz- Abdeckleisten mit Drahtstiften (1,8 x 35mm) bzw. Holzdecke auf Kastenunterseite befestigen. Einbau Kunststoffabdeckleisten siehe Anleitung im Beipack.

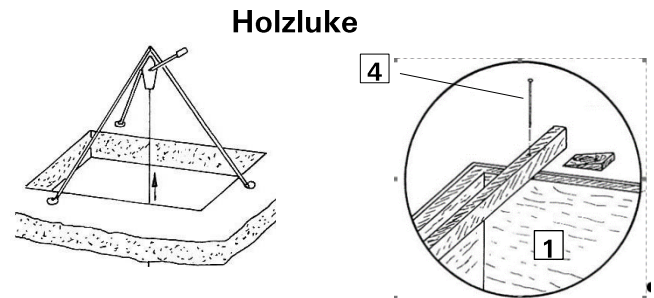


2. Einbauhilfe

Roto Frank Treppen GmbH | Gutenbergstraße 21 | 86356 Neusäß | Deutschland | Telefon +49 (0) 821 / 46051-0 | Telefax +49 (0) 821 / 46051-61

info@roto-treppen.de | www.roto-treppen.de

1. Holzlukenkasten (von oben einsetzen)
2. Holzleiste (ca. 30x30x..... mm)
3. Ausgleichskeil zur Feinjustierung
4. Spanplattenschraube Ø4,5x70 (Ø2,5 mm vorbohren)



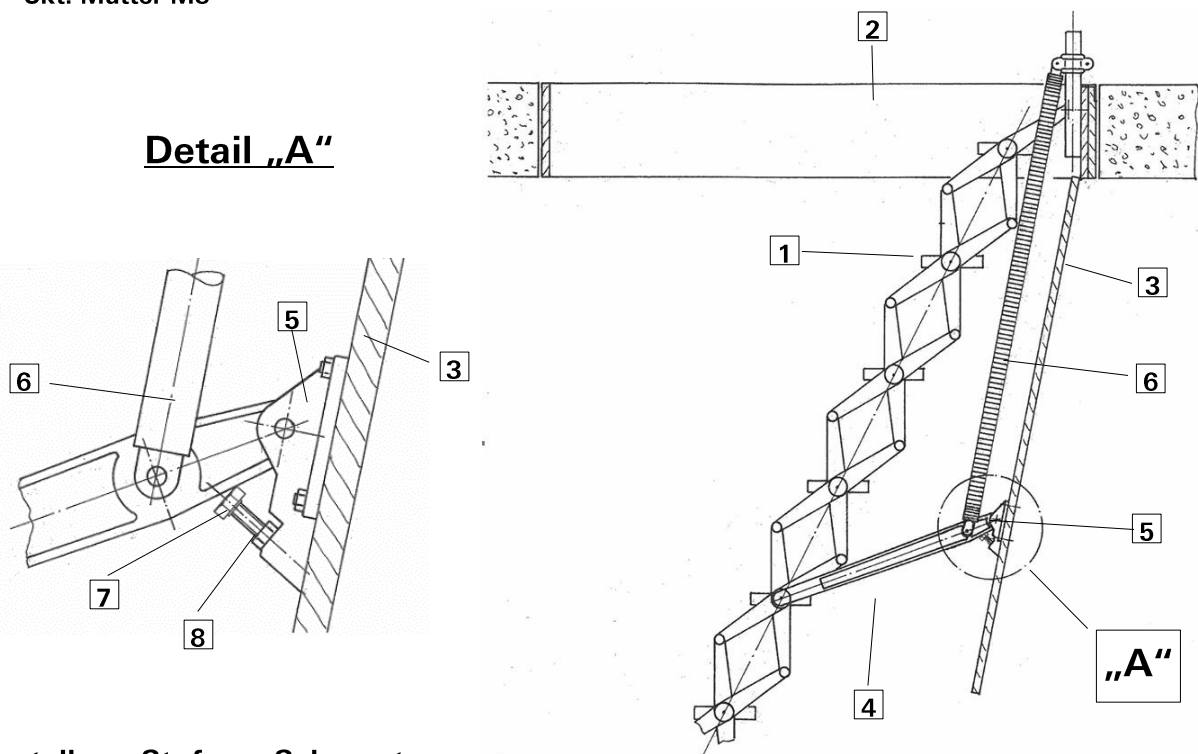
3. Einstellung Anschlagsschrauben, Stufen und Mittelunterstützung

Einstellung Anschlagsschraube am Schwenkarm:

- A) Scherentreppe (1) öffnen und auf Fußboden aufsetzen.
- B) Skt. Mutter (8) beidseitig lösen.
- C) Stellschraube (7) drehen, bis Schwenkarm (4) beidseitig aufliegt.
- D) Skt. Mutter (8) beidseitig festziehen.

1. Scherentreppe
2. Lukenkasten
3. Lukendeckel
4. Schwenkarm
5. Lagerbock
6. Zugfeder
7. Stellschraube M8
8. Skt. Mutter M8

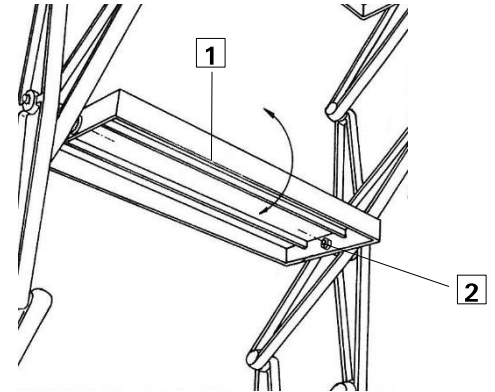
Detail „A“



Einstellung Stufe an Scherentreppe

- A) Lukendeckel komplett öffnen und Scherentreppe auf Fußboden aufsetzen.
- B) Skt. Mutter (2) an Stufeninnenseite lockern, bis sich alle Stufen drehen lassen. Treppe darf nun nicht begangen werden.
- C) Stufen (1) annähernd waagrecht stellen (Zahnspitze greift in Zahngrund) und alle Skt. Muttern (2) mit ca. 8 Nm wieder festziehen.

1. Stufe
2. Skt. Mutter M8
3. Bolzenglied
4. Lochglied



Einstellung Mittelunterstützung: Einbau nur bei Treppen ab 13 Stufen

- A) Lukendeckel komplett öffnen und Scherentreppe bis Anschlagbolzen (8) ausziehen, und wenn möglich auf Fußboden aufsetzen. Wenn nicht möglich, Treppe über Fußboden schweben lassen und nicht belasten.
- B) Bei unbelasteter Treppe Skt. Muttern (7) beidseitig lösen, Lagerbock (5) auf C- Schiene (6) soweit verschieben, bis Treppe am Fußboden aufsteht und Anschlagbolzen (8) an Mittelunterstützung (4) auf Anschlag steht.
- C) Muttern (7) wieder festziehen. Treppe kann nun begangen werden.

1. Scherentreppe
2. Lukenkasten
3. Lukendeckel
4. Mittelunterstützung
5. Lagerbock
6. C- Schiene
7. Skt. Mutter
8. Anschlagbolzen

Detail „B“

