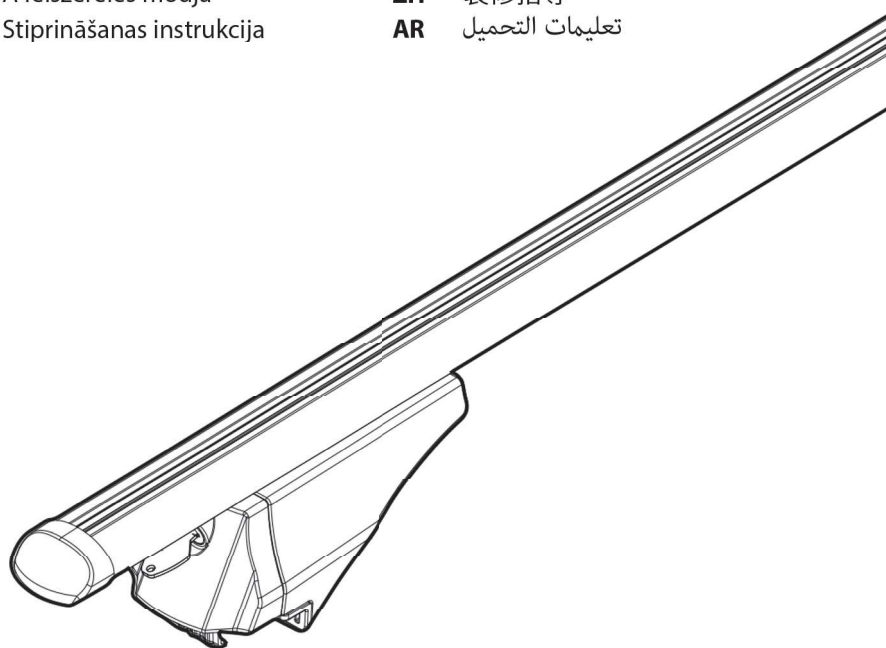























TIGER

IT	Istruzioni di montaggio	LV	Pritvirtinimo instrukcijas
EN	Fitting instructions	NL	Instrukcja montažu
DE	Montageanleitung	NO	Monteringsveiledning
FR	Instructions de montage	PL	Instrukcja montažu
ES	Instrucciones de montaje	PT	Instruções de Montagem
CZ	Návod na montáž	RO	Instrucțiuni de montare
DA	Monteringsvejledning	RU	Инструкции по установке
EL	Οδηγίες συναρμολόγησης	SK	Návod na montáž
ET	Paigaldusjuhend	SL	Navodila za pritrjevanje
FI	Asennusohje	SV	Monteringsanvisning
HR	Uputa za sastavljanje	TK	Uydurma talimat
HU	A felszerelés módja	ZH	裝修指導
LT	Stiprināšanas instrukcija	AR	تعليمات التجميع

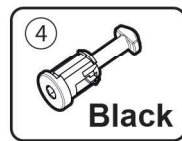
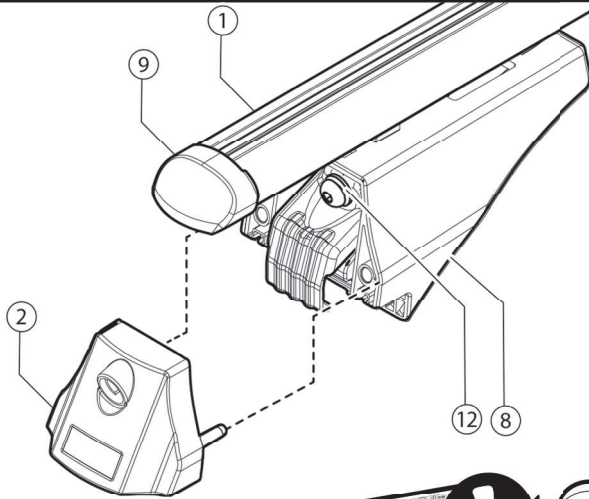


TIGER

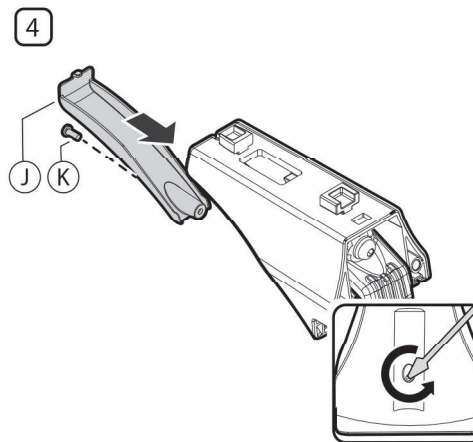
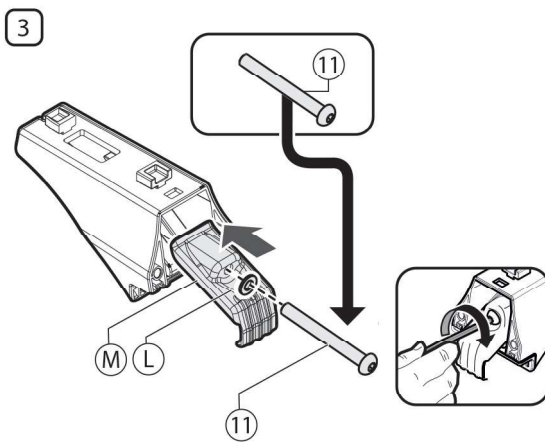
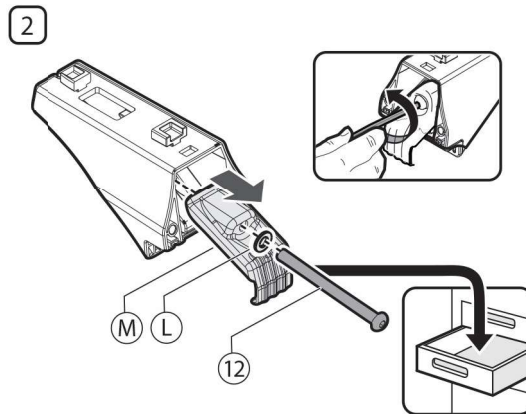
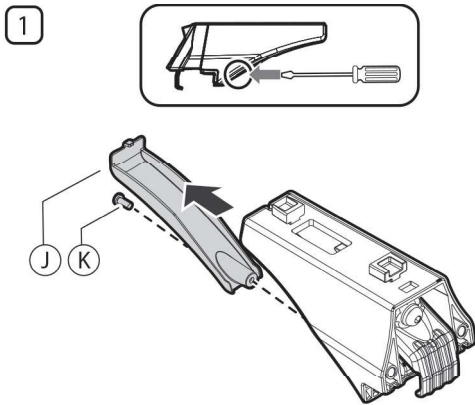
N.	<ul style="list-style-type: none"> IT Componenti (Inclusi) GB Components (Included) FR Composants (Comprises) DE Die Komponenten (im Lieferumfang enthalten) ES Componentes (Incluido) RU Компоненты (в комплекте) 	TIGER SILVER	TIGER BLACK
		Q.	Q.
1		2	2
1a		-	-
2		4	4
3		4	-
4		-	4
5		2	2
6		1	1
8		-	-
10		-	-
11		4	4

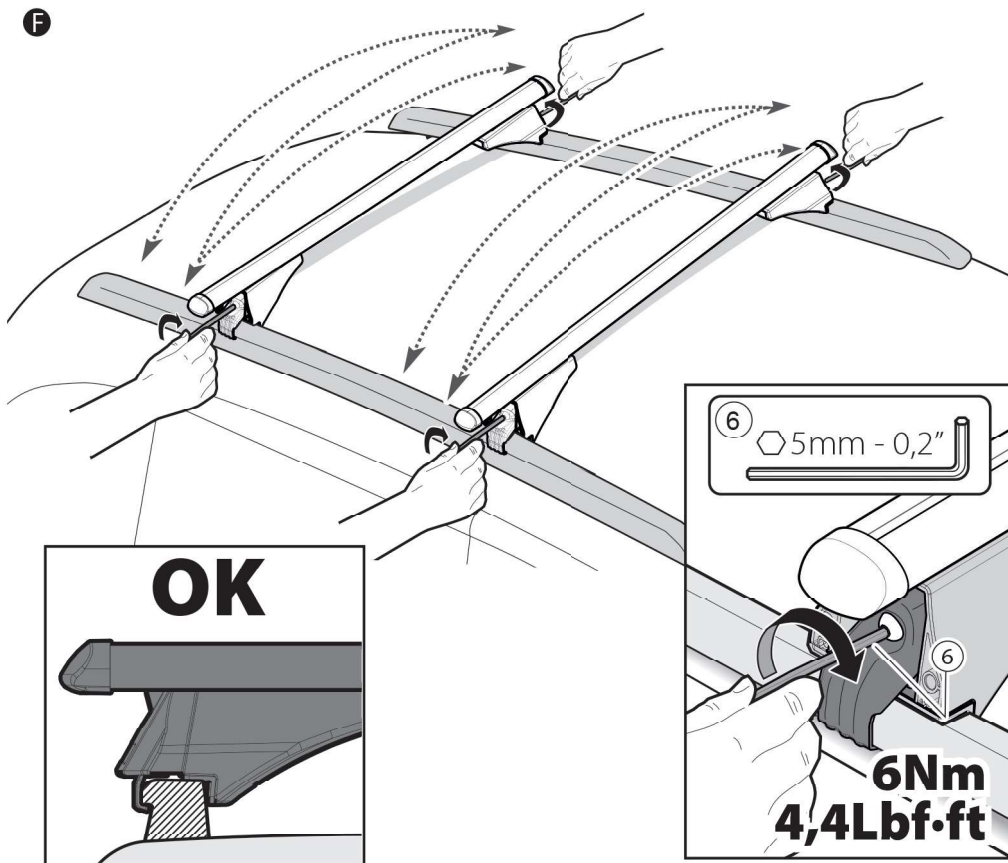
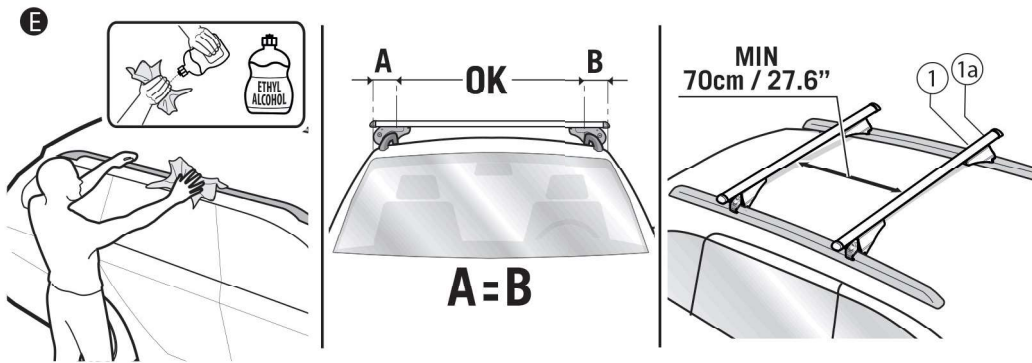
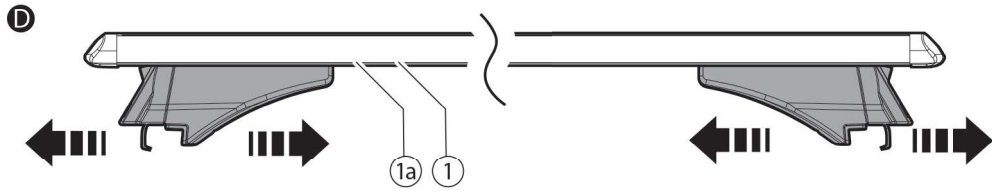
N.	<ul style="list-style-type: none"> IT Ricambi (A Richiesta) GB Spare Parts (Made to order) FR Pièces de rechange (Sur commande) DE E Teile (auf Anfrage) ES Piezas de recambio (Previa solicitud) RU Запасные части (по запросу) 	Q.	Codice - Code
			Código - код
2		1	700025200000
3		4	000084800000
4		4	700025300000
5		2	700007900000
6		1	700025000000
7		2	700010300000
8		1	700025400000
9		4	700010600000
10		4	700025800000
11		4	700025900000
12		4	

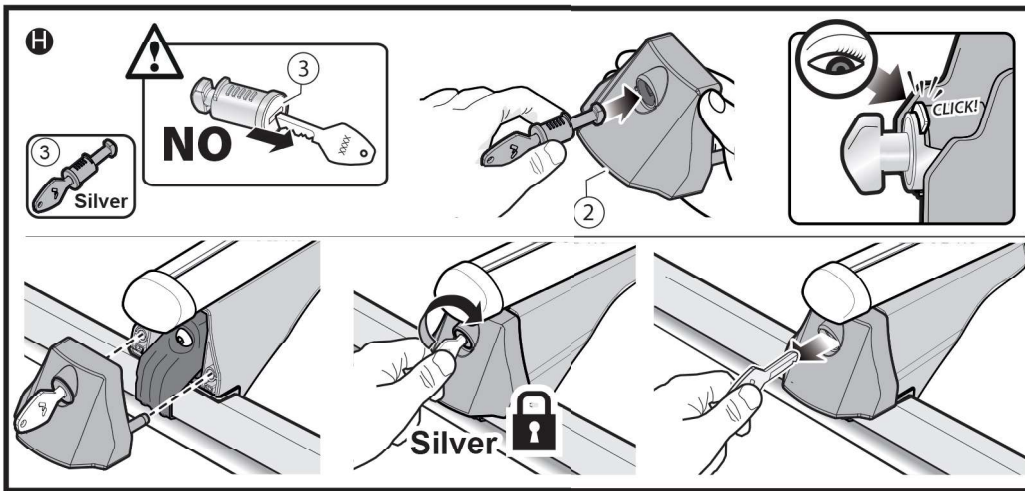
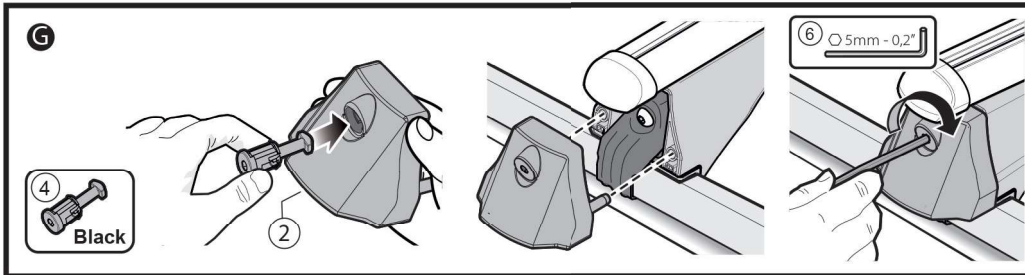
TIGER



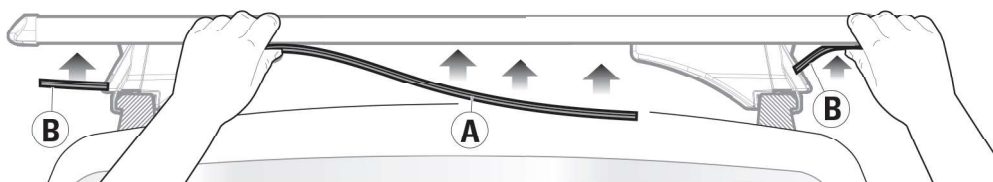
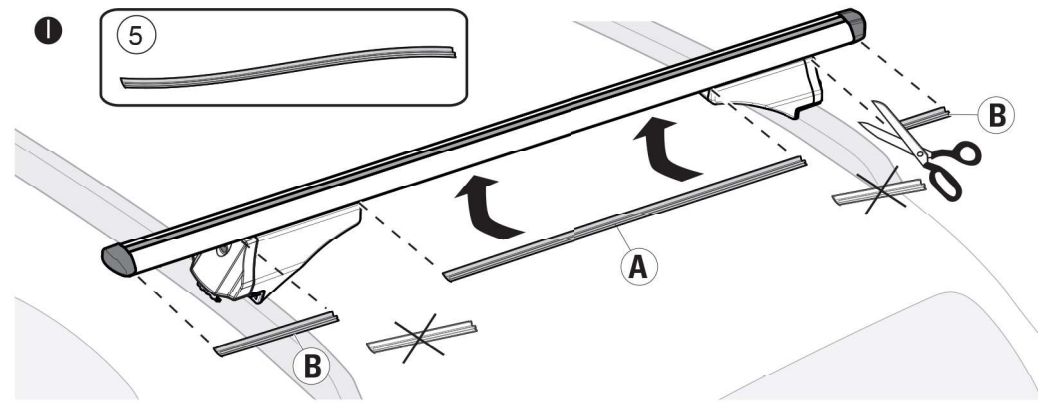
TIGER







TIGER



		Kg lbs		kg lbs	
		Peso (kg)	Peso (lbs)	Portata (kg)	Portata (lbs)
TIGER	AVIA	3,9	8,6	50/75	110/165
TIGER XL	AVIA XL	4,2	9,2	50/75	110/165
		4	8,8	50/75	110/165
		4,3	9,5	50/75	110/165



- | | |
|--------------------------------|--------------------------------------|
| IT Rails non cromati | LV Nehromēti relingi |
| EN Non chromed rails | NO Ikke-forkrommet rails |
| DE Reling nicht verchromt | NL Niet Chrome rail |
| FR Rails non-chromé | PL Niechromowane relingi dachowe |
| ES Rails no cromados | PT Barras longitudinais não cromadas |
| CZ Nechromované podélné nosiče | RO Bare longitudinale non-cromate |
| DA Ikke-forkrommede skinner | RU Не хромированный брус |
| EL Ράγες χωρίς χρώμιο | SV Ej kromat tärcke |
| ET Kroomimata reelingud | SL Brez kromirane površine |
| FI Ei kromatut kattokaitteet | SK Nechromované nosníky |
| HR Nekromirane šine | TK Kromsuz raylar |
| HU Nem kromozott sín | ZH 未镀铬车顶杆 |
| LT Nechromuoti relingai | AR قضبان حديدية غير مغطاة بالكروم |

