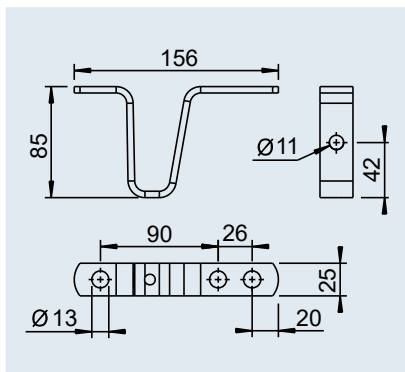


ACCESSOIRES



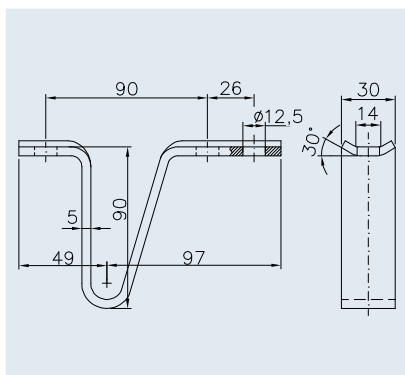
Béquille pour timons à corps carré non freinés

SAP: ABSTUETZBUEGEL ROHR UNGEB

Code article 203 037

	0,28 kg
	200 pièces
	2

2



Béquille pour timons à corps carré non freinés

SAP: ABSTÜTZBÜGEL FLA

Code article 1 860 680 (W1562)

	0,30 kg
	50 pièces
	12