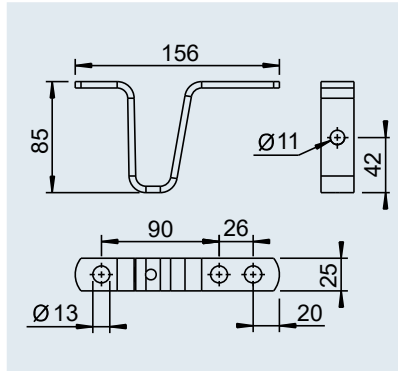
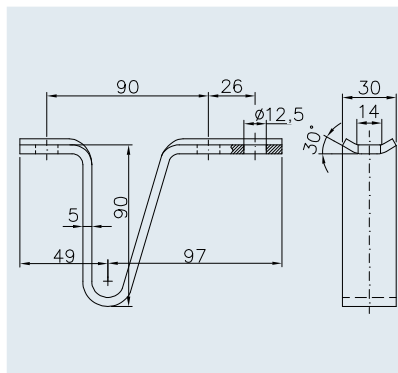


ACCESORIOS



Estribo de apoyo para lanzas de remolque de tubo sin freno	
SAP: ABSTUETZBUEGEL ROHR UNGEB	
N.º de ref.	203 037
	0,28 kg
	200 unidades
	2

2



Estribo de apoyo para lanzas de remolque de tubo sin freno	
SAP: ABSTÜTZBÜGEL FLA	
N.º de ref.	1 860 680 (W1562)
	0,30 kg
	50 unidades
	12