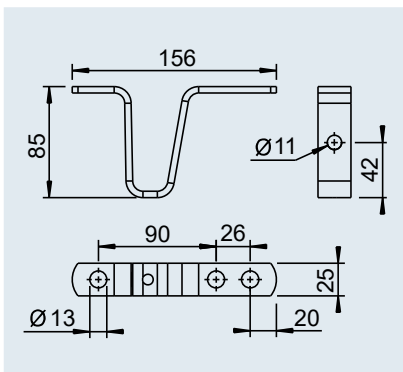


# ACCESSORI

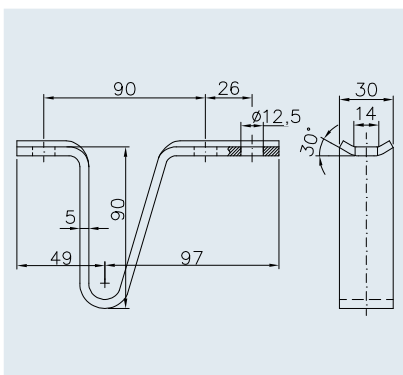


**Staffa di supporto** per timoni tubo non frenati

**SAP:** ABSTUETZBUEGEL ROHR UNGEB

<b>Cod. art.</b>	203 037
	0,28 kg
	200 pezzi
	2

2



**Staffa di supporto** per timoni tubo non frenati

**SAP:** ABSTÜTZBÜGEL FLA

<b>Cod. art.</b>	1 860 680 (W 1562)
	0,30 kg
	50 pezzi
	12