

ZUGDEICHSELN

Vierkant gekröpft bis 750 kg

TECHNIK

Typ K4 - Ausf. A1

GA max. 750 kg
zul. Stützlast 75 kg
Kugelumspinnung Typ AK 7

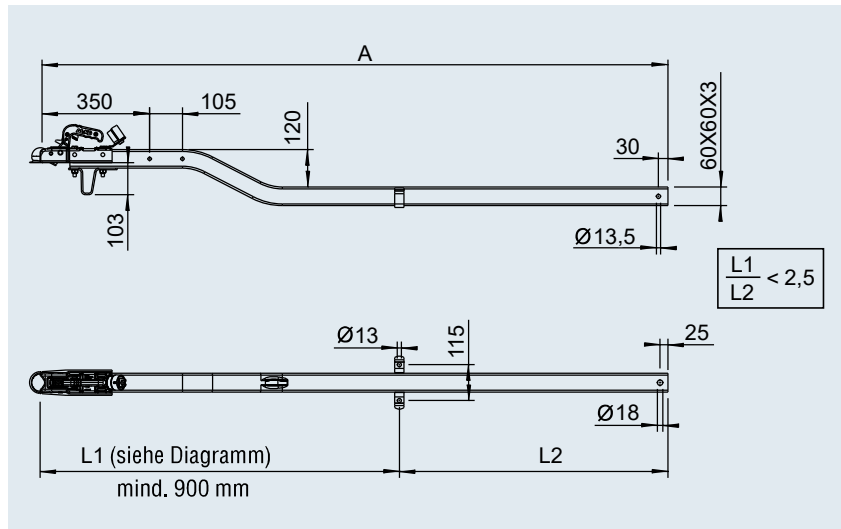
ECE-Typgenehmigungs-Nr.:
E1 55R-01 0914

IHR PLUS

- | Sicherheitsanzeige serienmäßig
- | Klemmschelle für Stützrad nachrüstbar

LIEFERUMFANG

- Siehe Zeichnung, inklusiv
- | Abstützbügel 203 037
- | Klemmbügel 589 087
- | Steckerhalter 218 260 00 04



2

OBERFLÄCHENBEHANDLUNG

- | feuerverzinkt



Ausf. K4 - A1: Vierkant 60x60x3 ST 52-3

Auf Anfrage:

Ausf. K4 - A2: Vierkant 60x60x4 ST 52-3

K10 - Ausf. A: Vierkant 70x70x4 ST 52-3

SAP: ZUGVERBNDG VKT K4/A1

Ausführung A1

Bestell-Nr.	Maß A in mm				
200 351 01	1.370	8,02	-	50	10
200 351 02	1.530	8,89	-	50	10
200 351 03	1.690	9,76	-	50	10
200 351 04	1.850	10,63	-	50	10
121 130 0	2.010	11,50	-	50	10
200 351 05	2.170	12,37	-	50	10
200 351 06	2.330	13,24	-	50	10
200 351 07	2.490	14,00	-	50	10
200 351 08	2.650	14,87	-	50	10
200 351 09	2.810	15,74	-	50	10
200 351 10	2.970	16,61	-	50	10

