

TIMONS

Carrés coudés jusqu'à 750 kg

TECHNIQUE

Type K4 - version A1

PTAC max. 750 kg

Charge à la rotule autorisée 75 kg

Tête d'attelage type AK 7

Homologation de type ECE n° :

E1 55R-01 0914

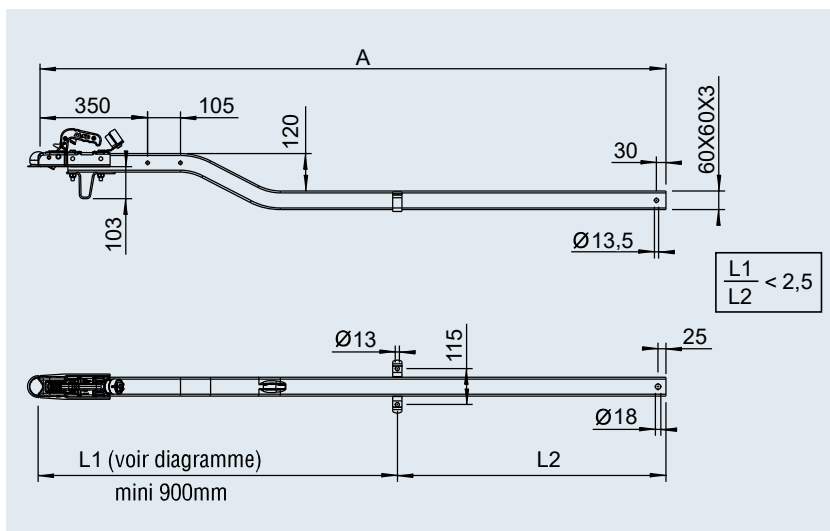
LES PLUS

- | Témoin de verrouillage de série
- | Collier de roue jockey disponible en post-équipement

CONTENU DE LA LIVRAISON

Voir croquis, y compris

- | Béquille 203 037
- | Collier de serrage 589 087
- | Support de prise 218 260 00 04



2

TRAITEMENT DE SURFACE

- | Galvanisé



Vers. K4 - A1: Carré 60x60x3 ST 52-3

Sur demande

Vers. K4 - A2: Carré 60x60x4 ST 52-3

K10 - Vers. A : Carré 70x70x4 ST 52-3

SAP: ZUGVERBNDG VKT K4/A1

Version A1

Code article	Cote A en mm				
200 351 01	1 370	8,02	-	50	10
200 351 02	1 530	8,89	-	50	10
200 351 03	1 690	9,76	-	50	10
200 351 04	1 850	10,63	-	50	10
121 130 0	2 010	11,50	-	50	10
200 351 05	2 170	12,37	-	50	10
200 351 06	2 330	13,24	-	50	10
200 351 07	2 490	14,00	-	50	10
200 351 08	2 650	14,87	-	50	10
200 351 09	2 810	15,74	-	50	10
200 351 10	2 970	16,61	-	50	10

