

# LANZAS

## Cuadradas rectas hasta 750 kg

### TÉCNICA

#### Modelo K4 - vers. A1

Carga por eje permitida máx. 750 kg

Carga en bola 75 kg

Cabezal modelo AK 7

N.º de homologación de modelo ECE:

E1 55R-01 0914

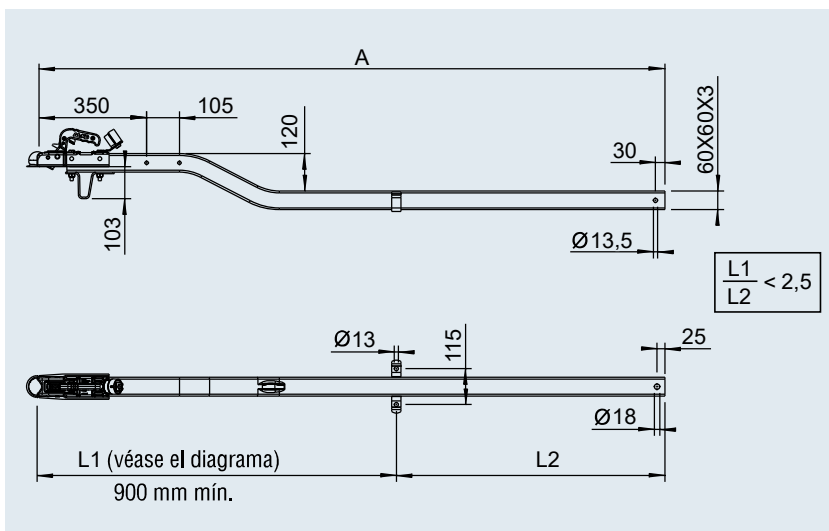
### SUS VENTAJAS

- | Indicador de seguridad de serie
- | Abrazadera para rueda jockey montaje posterior

### COMPOSICIÓN DE ENTREGA

Véase el dibujo, inclusive

- | Estribo de apoyo 203 037
- | Abrazadera 589 087
- | Soporte de enchufe 218 260 00 04



2

### TRATAMIENTO DE LA SUPERFICIE

- | Galvanizado en caliente



Vers. K4 - A1: Cuadrada 60x60x3 ST 52-3

#### Previa solicitud:

Vers. K4 - A2: Cuadrada 60x60x4 ST 52-3

K10 - vers. A: Cuadrada 70x70x4 ST 52-3

### SAP: ZUGVERBNDG VKT K4/A1

Versión A1					
N.º de ref.	Cota A en mm				
200 351 01	1.370	8,02	-	50	10
200 351 02	1.530	8,89	-	50	10
200 351 03	1.690	9,76	-	50	10
200 351 04	1.850	10,63	-	50	10
121 130 0	2.010	11,50	-	50	10
200 351 05	2.170	12,37	-	50	10
200 351 06	2.330	13,24	-	50	10
200 351 07	2.490	14,00	-	50	10
200 351 08	2.650	14,87	-	50	10
200 351 09	2.810	15,74	-	50	10
200 351 10	2.970	16,61	-	50	10

