

LANZA SIN FRENO ARTICULADA 70.1. VO

Articulada con tubo de hasta 750 kg



TÉCNICA

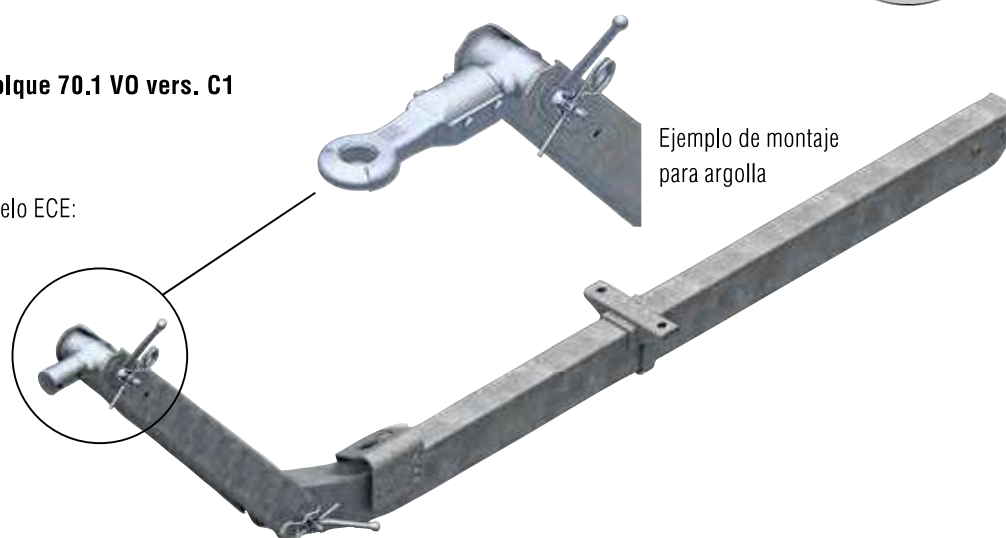
Modelo de lanza de remolque 70.1 VO vers. C1

Pieza intermedia con tubo

Carga en bola 100 kg

N.º de homologación de modelo ECE:

E1 55R-01 1135



SAP: ZUGV ZSHB 70.1VO M DEICHSELPR

Lanza de remolque compl. con tubo montado (sin elementos de acoplamiento)

N.º de ref.	Longitud de lanza E mm	Longitud total K (con 0°) mm con argolla DIN D40				
200 574 01	930	1.939	31,6	9	–	10
200 574 02	1.010	2.019	32,5	9	–	10
200 574 03	1.090	2.099	33,4	9	–	10
200 574 04	1.170	2.179	34,3	9	–	10
200 574 05	1.250	2.259	35,2	9	–	10
200 574 06	1.330	2.339	36,1	9	–	10
200 574 07	1.410	2.419	37	9	–	10
200 574 08	1.490	2.499	37,9	9	–	10
200 574 09	1.570	2.579	38,8	9	–	10
200 574 10	1.650	2.659	39,7	9	–	10
200 574 11	1.730	2.739	40,6	9	–	10
200 574 12	1.810	2.819	41,5	9	–	10
200 574 13	1.890	2.899	42,4	9	–	10
200 574 14	1.970	2.979	43,3	9	–	10
200 574 15	2.050	3.059	44,2	9	–	10
200 574 16	2.130	3.139	45,1	9	–	10
200 574 17	2.210	3.219	46	9	–	10
200 574 18	2.290	3.299	46,9	9	–	10
200 574 19	2.370	3.379	47,8	9	–	10
200 574 20	2.450	3.459	48,7	9	–	10
200 574 21	2.530	3.539	49,6	9	–	10
200 574 22	2.610	3.619	50,5	9	–	10
200 574 23	2.690	3.699	51,4	9	–	10
200 574 24	2.770	3.779	52,3	9	–	10
200 574 25	2.850	3.859	53,2	9	–	10

Lanza de remolque compl. con tubo montado (sin elementos de acoplamiento) Variante especial con freno de estacionamiento montado

200 574 26	1.970	2.979	45,3	9	–	10
------------	-------	-------	------	---	---	----

Elementos de acoplamiento correderos: argollas conexión D50 / 70.1 V0

Cabezal AK 161 - Ø 50 N.º de ref. 1 730 808		Argolla Inglaterra E30/A N.º de ref. 1 224 106		Argolla DIN D40/F N.º de ref. 1 213 350	
Argolla Inglaterra E40/A N.º de ref. 1 224 107		Argolla Italia I45/F N.º de ref. 1 224 108		Argolla DIN D50 N.º de ref. 1 730 612	
Argolla Inglaterra E50/A N.º de ref. 1 224 109		Argolla Suecia VBG 57,5 N.º de ref. 1 225 076		Argolla Francia F68/E N.º de ref. 1 224 110	
Argolla OTAN N76/E N.º de ref. 1 224 111					

2

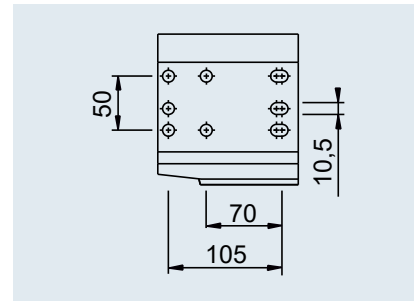
Para las figuras y descripciones de las argollas, véase el capítulo 6

¡ATENCIÓN!

Los elementos de acoplamiento y las argollas tienen un uso múltiple. En caso de utilizar esta lanza de remolque sin freno, los espaciadores contenidos en el composición de entrega se pueden suprimir a la hora de realizar el montaje.

TRATAMIENTO DE LA SUPERFICIE

- ▮ Galvanizado en caliente
- ▮ Cabezales, argollas y piecerío cincados



Soporte rueda jockey

