

# TIMONS DROITS CARRÉS FREINES

450 à 750 kg

## TECHNIQUE

### Type 60 S/2 - R 4 version B 3

PTAC 450 à 750 kg

Charge à la rotule autorisée 75 kg

Bielle réglable :

Oui  Non

### Procès-verbal d'essai ECE n° :

Commande de freinage : 361-0126-97

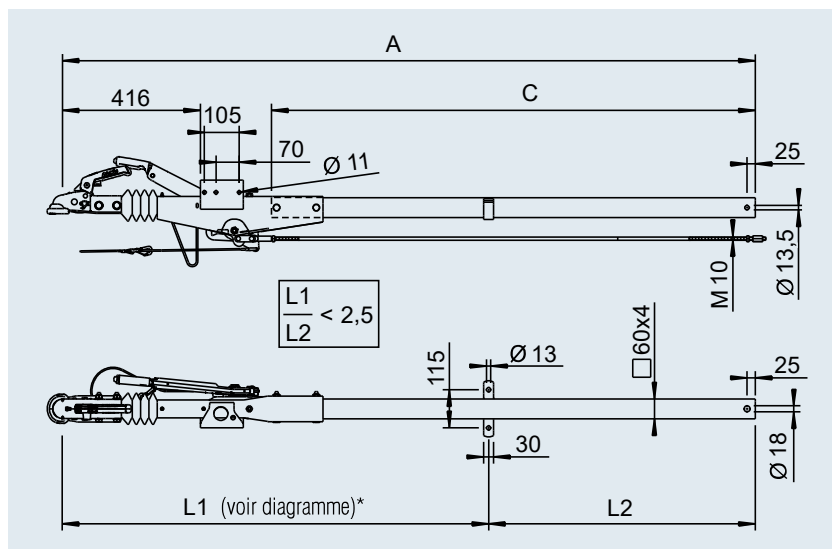
### Homologation de type ECE n° :

Commande de freinage : E1 55R-01 0234

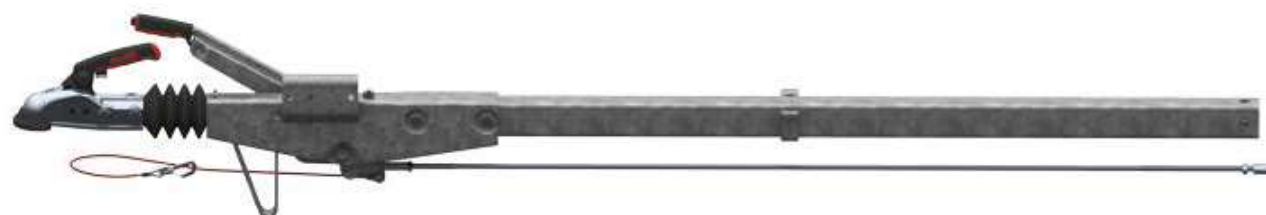
Timon : E1 55R-01 0388

Porte-à-faux maxi avec

PTAC de 750 kg : 1 470 mm



\*Diagramme, voir sommaire



SAP: AE KPL VKT 60S/2 M ZUGVERBNDG R4/B3

avec tête d'attelage AK 161 pour frein de roue 1636G / 1637 / 2051 (90/27)

Code article	C en mm	Cote					
		A en mm					
200 617 01	730	1 357		19,9	-	25	10
200 617 02	980	1 607		20,8	-	25	10
200 617 03	1 140	1 767		21,7	-	25	10
200 617 04	1 300	1 927		22,6	-	25	10
200 617 05	1 460	2 087		23,5	-	25	10
200 617 06	1 620	2 247		24,4	-	25	10
200 617 07	1 780	2 407		25,3	-	25	10
200 617 08	1 940	2 567		26,2	-	25	10
200 617 09	2 100	2 727		27,1	-	25	10
200 617 10	2 260	2 887		28,0	-	25	10
200 617 11	2 420	3 047		28,9	-	25	10
200 617 12	2 580	3 207		29,8	-	25	10
200 617 13	2 740	3 367		30,7	-	25	10
200 617 14	2 900	3 527		31,6	-	25	10