

AUFLAUFEINRICHTUNG VIERKANT

mit Deichselprofil gerade 700 bis 1.000 kg

TECHNIK

Typ 90 S/3 - R 4 Ausf. B 3

GA 700 bis 1.000 kg

zul. Stützlast 75 kg

Umlenkhebel umsteckbar:

Ja Nein

ECE-Prüfprotokoll-Nr.:

Auflaufeinrichtung: 361-033-92

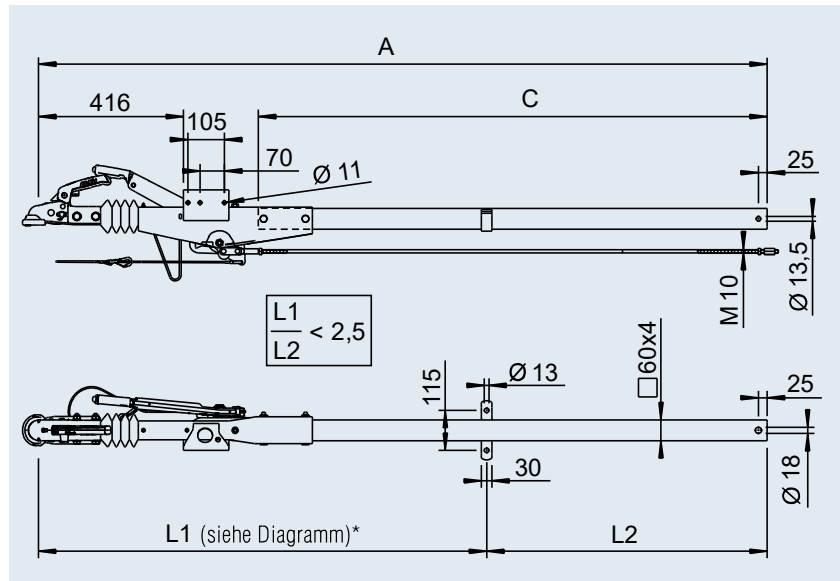
ECE-Typgenehmigungs-Nr.:

Zugeinrichtung: E1 55R-01 0233

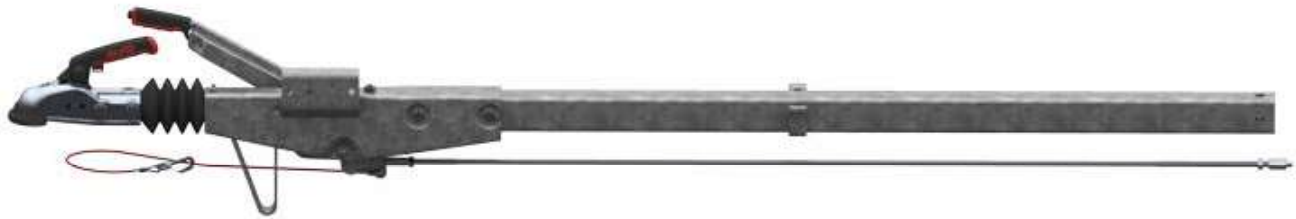
Zugdeichsel: E1 55R-01 0388

max. freie Deichsellänge bei GA 1.000 kg:

1.100 mm



*Diagramm siehe Inhaltsverzeichnis



SAP: AE KPL VKT 90S/3 M ZUGVERBNDG R4/B3

mit Kugelkupplung AK 161 für Radbremse 1636G / 1637 / 2051 (90/27)

Bestell-Nr.	Maß					
	C in mm	A in mm				
200 618 01	730	1.357	20,3	-	25	10
200 618 02	980	1.607	21,2	-	25	10
200 618 03	1.140	1.767	22,1	-	25	10
200 618 04	1.300	1.927	23,0	-	25	10
200 618 05	1.460	2.087	23,9	-	25	10
200 618 06	1.620	2.247	24,8	-	25	10
200 618 07	1.780	2.407	25,7	-	25	10
200 618 08	1.940	2.567	26,6	-	25	10
200 618 09	2.100	2.727	27,5	-	25	10
200 618 10	2.260	2.887	28,4	-	25	10
200 618 11	2.420	3.047	29,3	-	25	10
200 618 12	2.580	3.207	30,2	-	25	10
200 618 13	2.740	3.367	31,1	-	25	10
200 618 14	2.900	3.527	32,0	-	25	10