

FRENO A REPULSIONE QUADRO

con timone dritto 700 - 1.000 kg

TECNICA

Tipo 90 S/3 - R 4 vers. B 3

Portata complessiva 700 - 1.000 kg

Carico d'appoggio cons. 75 kg

Leva di rinvio reversibile:

Sì No

N. verbale di approvazione ECE:

Freno a repulsione: 361-033-92

N. approvazione ECE:

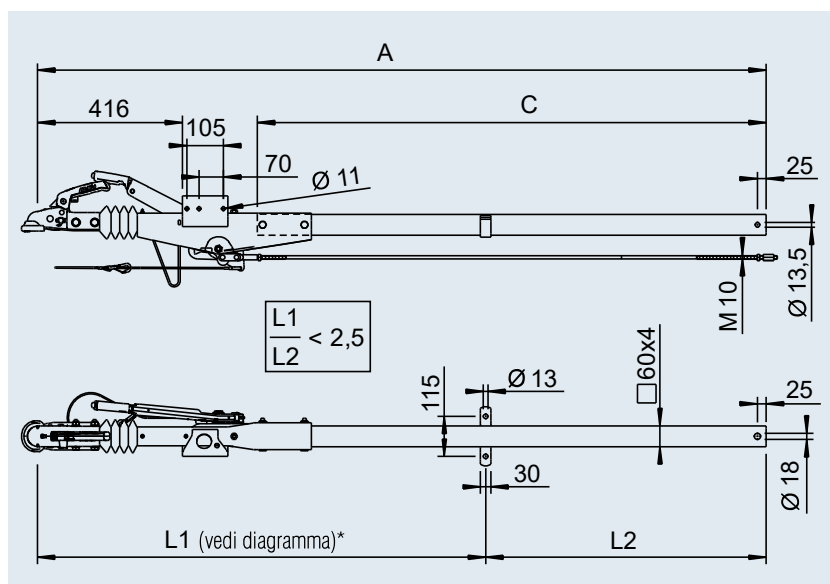
Carcassa repulsore: E1 55R-01 0233

Timone: E1 55R-01 0388

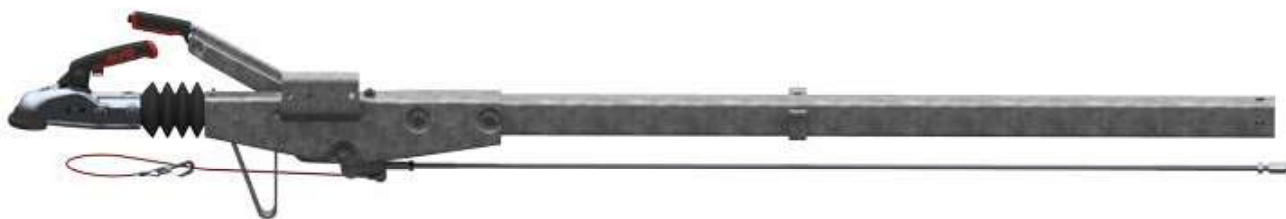
Lunghezza timone sciolto max. per portata

complessiva 1.000 kg:

1.100 mm



*Diagramma vedi Indice



SAP: AE KPL VKT 90S/3 M ZUGVERBNDG R4/B3

con giunto a sfera AK 161 per freno ruota 1636G / 1637 / 2051 (90/27)

Cod. art.	C in mm	Misura					
		A in mm					
200 618 01	730	1.357		20,3	-	25	10
200 618 02	980	1.607		21,2	-	25	10
200 618 03	1.140	1.767		22,1	-	25	10
200 618 04	1.300	1.927		23,0	-	25	10
200 618 05	1.460	2.087		23,9	-	25	10
200 618 06	1.620	2.247		24,8	-	25	10
200 618 07	1.780	2.407		25,7	-	25	10
200 618 08	1.940	2.567		26,6	-	25	10
200 618 09	2.100	2.727		27,5	-	25	10
200 618 10	2.260	2.887		28,4	-	25	10
200 618 11	2.420	3.047		29,3	-	25	10
200 618 12	2.580	3.207		30,2	-	25	10
200 618 13	2.740	3.367		31,1	-	25	10
200 618 14	2.900	3.527		32,0	-	25	10