

TIMONS DROITS CARRÉS FREINES

700 à 1 000 kg

TECHNIQUE

Type 90 S/3 - R 4 version B 3

PTAC 700 à 1 000 kg

Charge à la rotule autorisée 75 kg

Bielle réglable :

Oui Non

Procès-verbal d'essai ECE n° :

Commande de freinage : 361-033-92

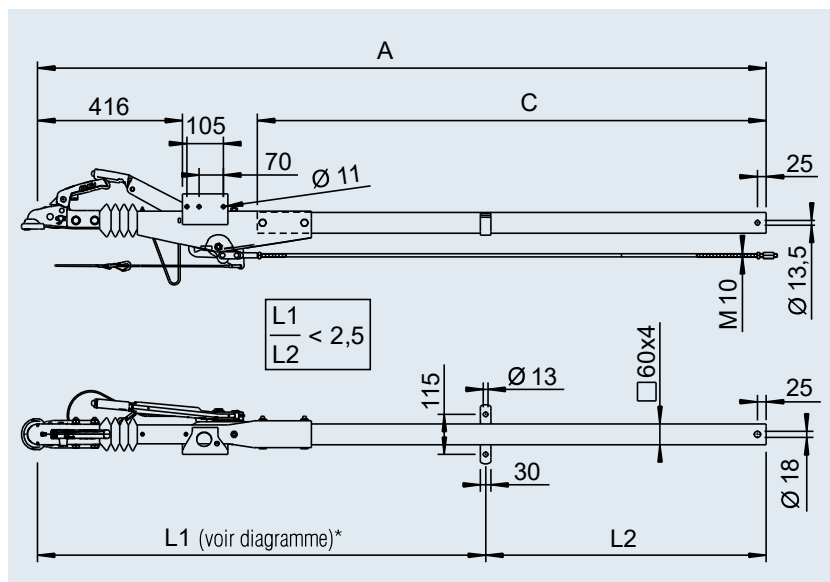
Homologation de type ECE n° :

Commande de freinage : E1 55R-01 0233

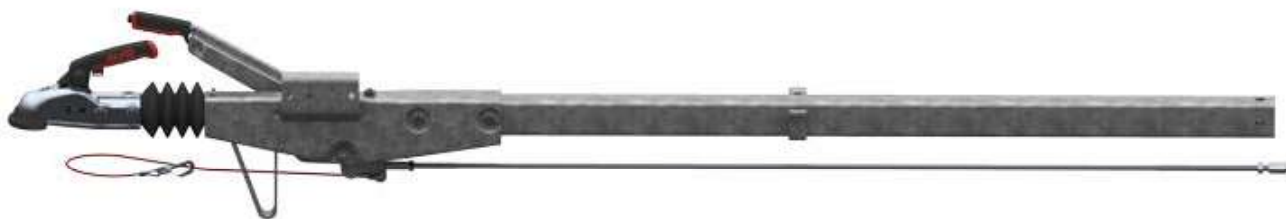
Timon : E1 55R-01 0388

Porte-à-faux maxi avec

PTAC de 1 000 kg : 1 100 mm



*Diagramme, voir sommaire



SAP: AE KPL VKT 90S/3 M ZUGVERBNDG R4/B3

avec tête d'attelage AK 161 pour frein de roue 1636G / 1637 / 2051 (90/27)

Code article	C en mm	Cote					
		A en mm					
200 618 01	730	1 357		20,3	-	25	10
200 618 02	980	1 607		21,2	-	25	10
200 618 03	1 140	1 767		22,1	-	25	10
200 618 04	1 300	1 927		23,0	-	25	10
200 618 05	1 460	2 087		23,9	-	25	10
200 618 06	1 620	2 247		24,8	-	25	10
200 618 07	1 780	2 407		25,7	-	25	10
200 618 08	1 940	2 567		26,6	-	25	10
200 618 09	2 100	2 727		27,5	-	25	10
200 618 10	2 260	2 887		28,4	-	25	10
200 618 11	2 420	3 047		29,3	-	25	10
200 618 12	2 580	3 207		30,2	-	25	10
200 618 13	2 740	3 367		31,1	-	25	10
200 618 14	2 900	3 527		32,0	-	25	10