

TIMONS COUDES CARRÉS FREINES

950 à 1 600 kg

TECHNIQUE

Type 161 S - K26 version A

PTAC 950 à 1 600 kg

Charge à la rotule autorisée 100 kg

Bielle réglable :

Oui Non

Procès-verbal d'essai ECE n° :

Commande de freinage : 361-0047-97

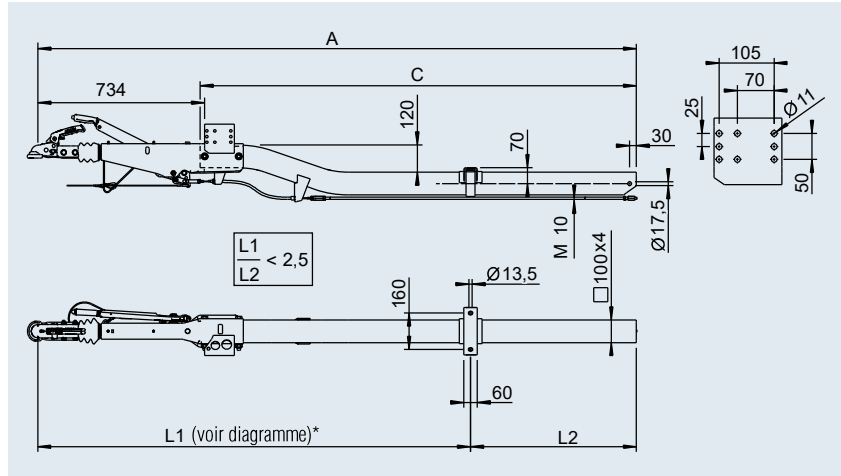
Homologation de type ECE n° :

Commande de freinage : E1 55R-01 0267

Timon : E1 55R-01 0925

Porte-à-faux maxi avec

PTAC de 1 600 kg : 2 130 mm



*Diagramme, voir sommaire



SAP: AE KPL VKT 161S M ZUGVERBNDG K26/A

avec tête d'attelage AK 161 pour frein de roue 1637 / 2051 (90/27)

Code article	Cote					
	C en mm	A en mm				
200 624 01	1 280	1 990	44	-	20	10
200 624 02	1 440	2 150	46	-	20	10
200 624 03	1 600	2 310	48	-	20	10
200 624 04	1 760	2 470	50	-	20	10
200 624 05	1 920	2 630	52	-	20	10
200 624 06	2 080	2 790	54	-	20	10
200 624 07	2 240	2 950	56	-	20	10
200 624 08	2 400	3 110	58	-	20	10
200 624 09	2 560	3 270	60	-	20	10
200 624 10	2 720	3 430	62	-	20	10
200 624 11	2 880	3 590	64	-	20	10

avec tête d'attelage AK 161 pour frein de roue 2361 (90/30)

Code article	Cote					
	C en mm	A en mm				
200 625 01	1 280	1 990	44	-	20	10
200 625 02	1 440	2 150	46	-	20	10
200 625 03	1 600	2 310	48	-	20	10
200 625 04	1 760	2 470	50	-	20	10
200 625 05	1 920	2 630	52	-	20	10
200 625 06	2 080	2 790	54	-	20	10
200 625 07	2 240	2 950	56	-	20	10
200 625 08	2 400	3 110	58	-	20	10
200 625 09	2 560	3 270	60	-	20	10
200 625 10	2 720	3 430	62	-	20	10
200 625 11	2 880	3 590	64	-	20	10

avec anneau d'accrochage DIN Ø 40 pour frein de roue 1637 / 2051 (90/27)

Code article	Cote					
	C en mm	A en mm				
200 359 22	1 280	1 990	44	-	20	10
200 359 23	1 440	2 150	46	-	20	10
200 359 24	1 600	2 310	48	-	20	10
200 359 25	1 760	2 470	50	-	20	10
200 359 26	1 920	2 630	52	-	20	10
200 359 27	2 080	2 790	54	-	20	10
200 359 28	2 240	2 950	56	-	20	10
200 359 29	2 400	3 110	58	-	20	10
200 359 30	2 560	3 270	60	-	20	10
200 359 31	2 720	3 430	62	-	20	10
200 359 32	2 880	3 590	64	-	20	10

avec anneau d'accrochage DIN Ø 40 pour frein de roue 2361 (90/30)

Code article	Cote					
	C en mm	A en mm				
200 359 33	1 280	1 990	44	-	20	10
200 359 34	1 440	2 150	46	-	20	10
200 359 35	1 600	2 310	48	-	20	10
200 359 36	1 760	2 470	50	-	20	10
200 359 37	1 920	2 630	52	-	20	10
200 359 38	2 080	2 790	54	-	20	10
200 359 39	2 240	2 950	56	-	20	10
200 359 40	2 400	3 110	58	-	20	10
200 359 41	2 560	3 270	60	-	20	10
200 359 42	2 720	3 430	62	-	20	10
200 359 43	2 880	3 590	64	-	20	10