

TIMONS COUDES CARRÉS FREINES

1 600 à 2 200 kg

TECHNIQUE

Type 251 S - K26 version A

PTAC 1 500 à 2 200 kg

Charge à la rotule autorisée 100 kg

Bielle réglable :

Oui Non

Procès-verbal d'essai ECE n° :

Commande de freinage : 361-0044-97

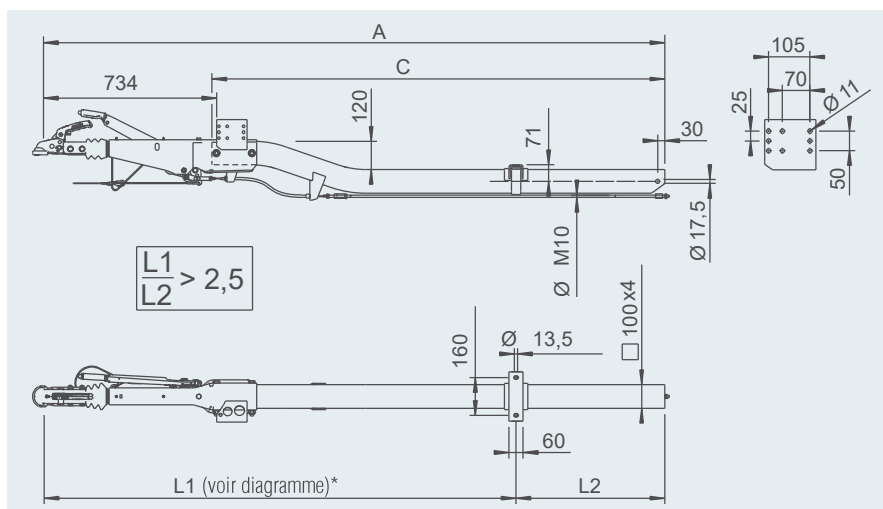
Homologation de type ECE n° :

Commande de freinage : E1 55R-01 0268

Timon : E1 55R-01 0925

Porte-à-faux maxi avec

PTAC de 1 600 kg : 1 550 mm



*Diagramme, voir sommaire



SAP: AE KPL VKT 251S M ZUGVERBNDG K26/A

avec tête d'attelage AK 270 pour frein de roue 1637 / 2051 (90/27)

Code article	Cote					
	C en mm	A en mm				
200 628 01	1 280	1 990	44	—	20	10
200 628 02	1 440	2 150	46	—	20	10
200 628 03	1 600	2 310	48	—	20	10
200 628 04	1 760	2 470	50	—	20	10
200 628 05	1 920	2 630	52	—	20	10
200 628 06	2 080	2 790	54	—	20	10
200 628 07	2 240	2 950	56	—	20	10
200 628 08	2 400	3 110	58	—	20	10
200 628 09	2 560	3 270	60	—	20	10
200 628 10	2 720	3 430	62	—	20	10
200 628 11	2 880	3 590	64	—	20	10

avec tête d'attelage AK 270 pour frein de roue 2361 (90/30)

Code article	Cote					
	C en mm	A en mm				
200 629 01	1 280	1 990	44	—	20	10
200 629 02	1 440	2 150	46	—	20	10
200 629 03	1 600	2 310	48	—	20	10
200 629 04	1 760	2 470	50	—	20	10
200 629 05	1 920	2 630	52	—	20	10
200 629 06	2 080	2 790	54	—	20	10
200 629 07	2 240	2 950	56	—	20	10
200 629 08	2 400	3 110	58	—	20	10
200 629 09	2 560	3 270	60	—	20	10
200 629 10	2 720	3 430	62	—	20	10
200 629 11	2 880	3 590	64	—	20	10

avec anneau d'accrochage DIN Ø 40 pour frein de roue 1637 / 2051 (90/27)

Code article	Cote					
	C en mm	A en mm				
200 360 22	1 280	1 990	44	—	20	10
200 360 23	1 440	2 150	46	—	20	10
200 360 24	1 600	2 310	48	—	20	10
200 360 25	1 760	2 470	50	—	20	10
200 360 26	1 920	2 630	52	—	20	10
200 360 27	2 080	2 790	54	—	20	10
200 360 28	2 240	2 950	56	—	20	10
200 360 29	2 400	3 110	58	—	20	10
200 360 30	2 560	3 270	60	—	20	10
200 360 31	2 720	3 430	62	—	20	10
200 360 32	2 880	3 590	64	—	20	10

avec anneau d'accrochage DIN Ø 40 pour frein de roue 2361 (90/30)

Code article	Cote					
	C en mm	A en mm				
200 360 33	1 280	1 990	44	—	20	10
200 360 34	1 440	2 150	46	—	20	10
200 360 35	1 600	2 310	48	—	20	10
200 360 36	1 760	2 470	50	—	20	10
200 360 37	1 920	2 630	52	—	20	10
200 360 38	2 080	2 790	54	—	20	10
200 360 39	2 240	2 950	56	—	20	10
200 360 40	2 400	3 110	58	—	20	10
200 360 41	2 560	3 270	60	—	20	10
200 360 42	2 720	3 430	62	—	20	10
200 360 43	2 880	3 590	64	—	20	10