

FRENO A REPULSIONE QUADRO

con timone curvo 1.600 - 2.200 kg

TECNICA

Tipo 251 S - K26 vers. A

Portata complessiva 1.500 - 2.200 kg

Carico d'appoggio cons. 100 kg

Leva di rinvio reversibile:

Sì No

N. verbale di approvazione ECE:

Freno a repulsione: 361-0044-97

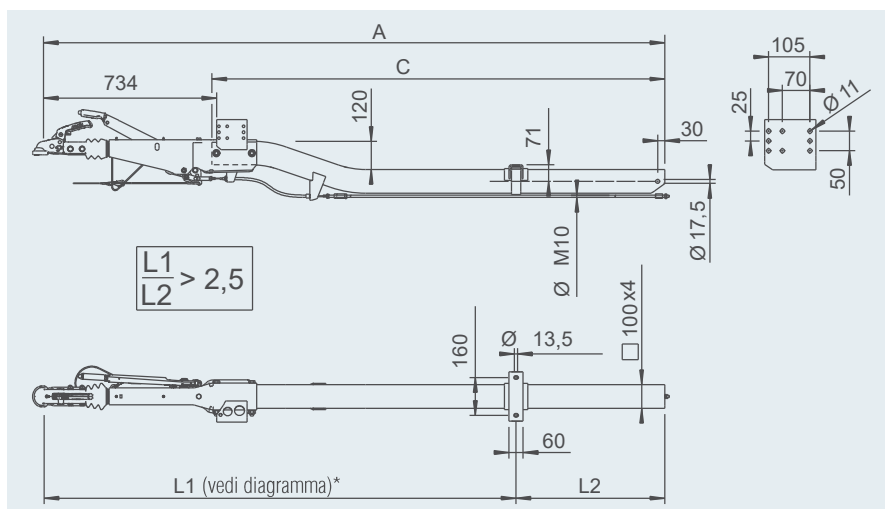
N. approvazione ECE:

Carcassa repulsore: E1 55R-01 0268

Timone: E1 55R-01 0925

Lunghezza timone sciolto max. per portata complessiva 1.600 kg:

1.550 mm



*Diagramma vedi Indice



SAP: AE KPL VKT 251S M ZUGVERBNDG K26/A

con giunto a sfera AK 270 per freno ruota 1637 / 2051 (90/27)

Cod. art.	Misura					
	C in mm	A in mm				
200 628 01	1.280	1.990	44	—	20	10
200 628 02	1.440	2.150	46	—	20	10
200 628 03	1.600	2.310	48	—	20	10
200 628 04	1.760	2.470	50	—	20	10
200 628 05	1.920	2.630	52	—	20	10
200 628 06	2.080	2.790	54	—	20	10
200 628 07	2.240	2.950	56	—	20	10
200 628 08	2.400	3.110	58	—	20	10
200 628 09	2.560	3.270	60	—	20	10
200 628 10	2.720	3.430	62	—	20	10
200 628 11	2.880	3.590	64	—	20	10

con giunto a sfera AK 270 per freno ruota 2361 (90/30)

Cod. art.	Misura					
	C in mm	A in mm				
200 629 01	1.280	1.990	44	—	20	10
200 629 02	1.440	2.150	46	—	20	10
200 629 03	1.600	2.310	48	—	20	10
200 629 04	1.760	2.470	50	—	20	10
200 629 05	1.920	2.630	52	—	20	10
200 629 06	2.080	2.790	54	—	20	10
200 629 07	2.240	2.950	56	—	20	10
200 629 08	2.400	3.110	58	—	20	10
200 629 09	2.560	3.270	60	—	20	10
200 629 10	2.720	3.430	62	—	20	10
200 629 11	2.880	3.590	64	—	20	10

con occhione DIN Ø 40 per freno ruota 1637 / 2051 (90/27)

Cod. art.	Misura					
	C in mm	A in mm				
200 360 22	1.280	1.990	44	—	20	10
200 360 23	1.440	2.150	46	—	20	10
200 360 24	1.600	2.310	48	—	20	10
200 360 25	1.760	2.470	50	—	20	10
200 360 26	1.920	2.630	52	—	20	10
200 360 27	2.080	2.790	54	—	20	10
200 360 28	2.240	2.950	56	—	20	10
200 360 29	2.400	3.110	58	—	20	10
200 360 30	2.560	3.270	60	—	20	10
200 360 31	2.720	3.430	62	—	20	10
200 360 32	2.880	3.590	64	—	20	10

con occhione DIN Ø 40 per freno ruota 2361 (90/30)

Cod. art.	Misura					
	C in mm	A in mm				
200 360 33	1.280	1.990	44	—	20	10
200 360 34	1.440	2.150	46	—	20	10
200 360 35	1.600	2.310	48	—	20	10
200 360 36	1.760	2.470	50	—	20	10
200 360 37	1.920	2.630	52	—	20	10
200 360 38	2.080	2.790	54	—	20	10
200 360 39	2.240	2.950	56	—	20	10
200 360 40	2.400	3.110	58	—	20	10
200 360 41	2.560	3.270	60	—	20	10
200 360 42	2.720	3.430	62	—	20	10
200 360 43	2.880	3.590	64	—	20	10