

TIMONS DROITS CARRÉS FREINES

1 500 à 2 600 kg

TECHNIQUE

Type 251 S - R26 version A

PTAC 1 500 à 2 600 kg

Charge à la rotule autorisée 100 kg

Bielle réglable :

Oui Non

Procès-verbal d'essai ECE n° :

Commande de freinage : 361-0044-97

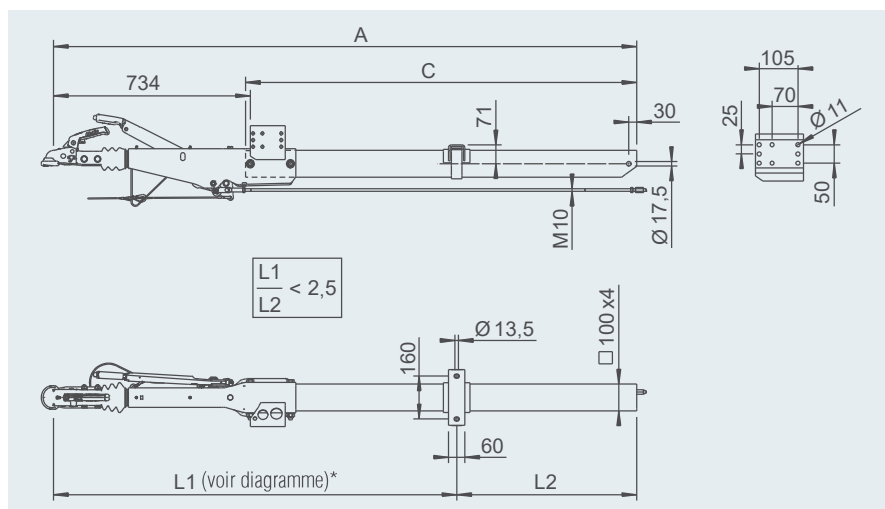
Homologation de type ECE n° :

Commande de freinage : E1 55R-01 0268

Timon : E1 55R-01 0280

Porte-à-faux maxi avec

PTAC de 2 600 kg : 1 400 mm



*Diagramme, voir sommaire



SAP: AE KPL VKT 251S M ZUGVERBNDG R26/A

avec tête d'attelage AK 270 pour frein de roue 1637 / 2051 (90/27)

Code article	Cote					
	C en mm	A en mm				
200 626 01	980	1 690	41,5	–	20	10
200 626 02	1 140	1 850	43,4	–	20	10
200 626 03	1 300	2 010	45,3	–	20	10
200 626 04	1 460	2 170	47,2	–	20	10
200 626 05	1 620	2 330	49,1	–	20	10
200 626 06	1 780	2 490	51,0	–	20	10
200 626 07	1 940	2 650	52,9	–	20	10
200 626 08	2 100	2 810	54,8	–	20	10
200 626 09	2 260	2 970	56,7	–	20	10
200 626 10	2 420	3 130	58,6	–	20	10
200 626 11	2 580	3 290	60,5	–	20	10
200 626 12	2 740	3 450	62,4	–	20	10
200 626 13	2 900	3 610	64,3	–	20	10

avec tête d'attelage AK 270 pour frein de roue 2361 (90/30)

Code article	Cote					
	C en mm	A en mm				
200 627 01	980	1 690	41,5	–	20	10
200 627 02	1 140	1 850	43,4	–	20	10
200 627 03	1 300	2 010	45,3	–	20	10
200 627 04	1 460	2 170	47,2	–	20	10
200 627 05	1 620	2 330	49,1	–	20	10
200 627 06	1 780	2 490	51,0	–	20	10
200 627 07	1 940	2 650	52,9	–	20	10
200 627 08	2 100	2 810	54,8	–	20	10
200 627 09	2 260	2 970	56,7	–	20	10
200 627 10	2 420	3 130	58,6	–	20	10
200 627 11	2 580	3 290	60,5	–	20	10
200 627 12	2 740	3 450	62,4	–	20	10
200 627 13	2 900	3 610	64,3	–	20	10

avec anneau d'accrochage DIN Ø 40 pour frein de roue 1637 / 2051 (90/27)

Code article	Cote					
	C en mm	A en mm				
200 361 24	980	1 690	41,5	–	20	10
200 361 25	1 140	1 850	43,4	–	20	10
200 361 26	1 300	2 010	45,3	–	20	10
200 361 27	1 460	2 170	47,2	–	20	10
200 361 28	1 620	2 330	49,1	–	20	10
200 361 29	1 780	2 490	51,0	–	20	10
249 275	1 940	2 650	52,9	–	20	10
200 361 30	2 100	2 810	54,8	–	20	10
200 361 31	2 260	2 970	56,7	–	20	10
200 361 32	2 420	3 130	58,6	–	20	10
200 361 33	2 580	3 290	60,5	–	20	10
200 361 34	2 740	3 450	62,4	–	20	10
200 361 35	2 900	3 610	64,3	–	20	10

avec anneau d'accrochage DIN Ø 40 pour frein de roue 2361 (90/30)

Code article	Cote					
	C en mm	A en mm				
200 361 36	980	1 690	41,5	–	20	10
200 361 37	1 140	1 850	43,4	–	20	10
200 361 38	1 300	2 010	45,3	–	20	10
200 361 39	1 460	2 170	47,2	–	20	10
200 361 40	1 620	2 330	49,1	–	20	10
200 361 41	1 780	2 490	51,0	–	20	10
200 361 42	1 940	2 650	52,9	–	20	10
200 361 43	2 100	2 810	54,8	–	20	10
200 361 44	2 260	2 970	56,7	–	20	10
200 361 45	2 420	3 130	58,6	–	20	10
200 361 46	2 580	3 290	60,5	–	20	10
200 361 47	2 740	3 450	62,4	–	20	10
200 361 48	2 900	3 610	64,3	–	20	10