

# FRENO A REPULSIONE QUADRO

con timone dritto 1.500 - 2.600 kg

## TECNICA

### Tipo 251 S - R26 vers. A

Portata complessiva 1.500 - 2.600 kg

Carico d'appoggio cons. 100 kg

Leva di rinvio reversibile:

Sì  No

### N. verbale di approvazione ECE:

Freno a repulsione: 361-0044-97

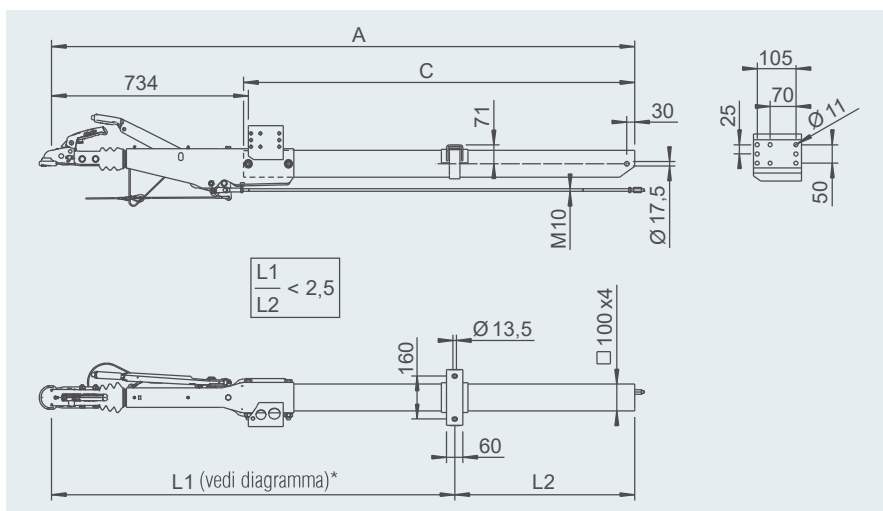
### N. approvazione ECE:

Carcassa repulsore: E1 55R-01 0268

Timone: E1 55R-01 0280

Lunghezza timone sciolto max. per portata complessiva 2.600 kg:

1.400 mm



\*Diagramma vedi Indice



SAP: AE KPL VKT 251S M ZUGVERBNDG R26/A

### con giunto a sfera AK 270 per freno ruota 1637 / 2051 (90/27)

Cod. art.	Misura					
	C in mm	A in mm				
200 626 01	980	1.690	41,5	-	20	10
200 626 02	1.140	1.850	43,4	-	20	10
200 626 03	1.300	2.010	45,3	-	20	10
200 626 04	1.460	2.170	47,2	-	20	10
200 626 05	1.620	2.330	49,1	-	20	10
200 626 06	1.780	2.490	51,0	-	20	10
200 626 07	1.940	2.650	52,9	-	20	10
200 626 08	2.100	2.810	54,8	-	20	10
200 626 09	2.260	2.970	56,7	-	20	10
200 626 10	2.420	3.130	58,6	-	20	10
200 626 11	2.580	3.290	60,5	-	20	10
200 626 12	2.740	3.450	62,4	-	20	10
200 626 13	2.900	3.610	64,3	-	20	10

### con giunto a sfera AK 270 per freno ruota 2361 (90/30)

Cod. art.	Misura					
	C in mm	A in mm				
200 627 01	980	1.690	41,5	-	20	10
200 627 02	1.140	1.850	43,4	-	20	10
200 627 03	1.300	2.010	45,3	-	20	10
200 627 04	1.460	2.170	47,2	-	20	10
200 627 05	1.620	2.330	49,1	-	20	10
200 627 06	1.780	2.490	51,0	-	20	10
200 627 07	1.940	2.650	52,9	-	20	10
200 627 08	2.100	2.810	54,8	-	20	10
200 627 09	2.260	2.970	56,7	-	20	10
200 627 10	2.420	3.130	58,6	-	20	10
200 627 11	2.580	3.290	60,5	-	20	10
200 627 12	2.740	3.450	62,4	-	20	10
200 627 13	2.900	3.610	64,3	-	20	10

### con occhio DIN Ø 40 per freno ruota 1637 / 2051 (90/27)

Cod. art.	Misura					
	C in mm	A in mm				
200 361 24	980	1.690	41,5	-	20	10
200 361 25	1.140	1.850	43,4	-	20	10
200 361 26	1.300	2.010	45,3	-	20	10
200 361 27	1.460	2.170	47,2	-	20	10
200 361 28	1.620	2.330	49,1	-	20	10
200 361 29	1.780	2.490	51,0	-	20	10
249 275	1.940	2.650	52,9	-	20	10
200 361 30	2.100	2.810	54,8	-	20	10
200 361 31	2.260	2.970	56,7	-	20	10
200 361 32	2.420	3.130	58,6	-	20	10
200 361 33	2.580	3.290	60,5	-	20	10
200 361 34	2.740	3.450	62,4	-	20	10
200 361 35	2.900	3.610	64,3	-	20	10

### con occhio DIN Ø 40 per freno ruota 2361 (90/30)

Cod. art.	Misura					
	C in mm	A in mm				
200 361 36	980	1.690	41,5	-	20	10
200 361 37	1.140	1.850	43,4	-	20	10
200 361 38	1.300	2.010	45,3	-	20	10
200 361 39	1.460	2.170	47,2	-	20	10
200 361 40	1.620	2.330	49,1	-	20	10
200 361 41	1.780	2.490	51,0	-	20	10
200 361 42	1.940	2.650	52,9	-	20	10
200 361 43	2.100	2.810	54,8	-	20	10
200 361 44	2.260	2.970	56,7	-	20	10
200 361 45	2.420	3.130	58,6	-	20	10
200 361 46	2.580	3.290	60,5	-	20	10
200 361 47	2.740	3.450	62,4	-	20	10
200 361 48	2.900	3.610	64,3	-	20	10