

TIMONS COUDES CARRÉS FREINES

1 500 à 2 600 kg

TECHNIQUE

Type 251 S - K26 version B

PTAC 1 500 à 2 600 kg

Charge à la rotule autorisée 100 kg

Bielle réglable :

Oui Non

Procès-verbal d'essai ECE n° :

Commande de freinage : 361-0044-97

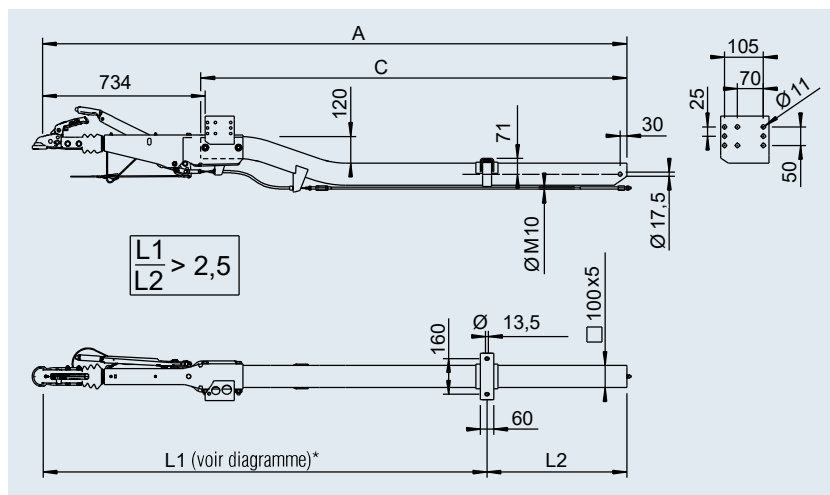
Homologation de type ECE n° :

Commande de freinage : E1 55R-01 0268

Timon : E1 55R-01 0925

Porte-à-faux maxi avec

PTAC de 2 600 kg : 1 650 mm



*Diagramme, voir sommaire



SAP: AE KPL VKT 251S M ZUGVERBNDG K26/B

avec tête d'attelage AK 270 pour frein de roue 1637 / 2051 (90/27)

Code article	Cote					
	C en mm	A en mm				
200 630 01	1 280	1 990	53	–	20	10
1731022	1 440	2 150	55	–	20	10
200 630 02	1 600	2 310	57	–	20	10
200 630 03	1 760	2 470	59	–	20	10
200 630 04	1 920	2 630	61	–	20	10
200 630 05	2 080	2 790	63	–	20	10
200 630 06	2 240	2 950	65	–	20	10
200 630 07	2 400	3 110	67	–	20	10
200 630 08	2 560	3 270	69	–	20	10
200 630 09	2 720	3 430	71	–	20	10
200 630 10	2 880	3 590	73	–	20	10

avec tête d'attelage AK 270 pour frein de roue 2361 (90/30)

Code article	Cote					
	C en mm	A en mm				
200 631 01	1 280	1 990	53	–	20	10
200 631 02	1 440	2 150	55	–	20	10
200 631 03	1 600	2 310	57	–	20	10
200 631 04	1 760	2 470	59	–	20	10
200 631 05	1 920	2 630	61	–	20	10
200 631 06	2 080	2 790	63	–	20	10
200 631 07	2 240	2 950	65	–	20	10
200 631 08	2 400	3 110	67	–	20	10
200 631 09	2 560	3 270	69	–	20	10
200 631 10	2 720	3 430	71	–	20	10
200 631 11	2 880	3 590	73	–	20	10

avec anneau d'accrochage DIN Ø 40 pour frein de roue 1637 / 2051 (90/27)

Code article	Cote					
	C en mm	A en mm				
200 362 22	1 280	1 990	53	–	20	10
200 362 23	1 440	2 150	55	–	20	10
200 362 24	1 600	2 310	57	–	20	10
200 362 25	1 760	2 470	59	–	20	10
200 362 26	1 920	2 630	61	–	20	10
200 362 27	2 080	2 790	63	–	20	10
200 362 28	2 240	2 950	65	–	20	10
200 362 29	2 400	3 110	67	–	20	10
200 362 30	2 560	3 270	69	–	20	10
200 362 31	2 720	3 430	71	–	20	10
200 362 32	2 880	3 590	73	–	20	10

avec anneau d'accrochage DIN Ø 40 pour frein de roue 2361 (90/30)

Code article	Cote					
	C en mm	A en mm				
200 362 33	1 280	1 990	53	–	20	10
200 362 34	1 440	2 150	55	–	20	10
200 362 35	1 600	2 310	57	–	20	10
200 362 36	1 760	2 470	59	–	20	10
200 362 37	1 920	2 630	61	–	20	10
200 362 38	2 080	2 790	63	–	20	10
200 362 39	2 240	2 950	65	–	20	10
200 362 40	2 400	3 110	67	–	20	10
200 362 41	2 560	3 270	69	–	20	10
200 362 42	2 720	3 430	71	–	20	10
200 362 43	2 880	3 590	73	–	20	10