

# FRENO A REPULSIONE QUADRO

con timone curvo 1.500 - 2.600 kg

## TECNICA

### Tipo 251 S - K26 vers. B

Portata complessiva 1.500 - 2.600 kg

Carico d'appoggio cons. 100 kg

Leva di rinvio reversibile:

Sì  No

### N. verbale di approvazione ECE:

Freno a repulsione: 361-0044-97

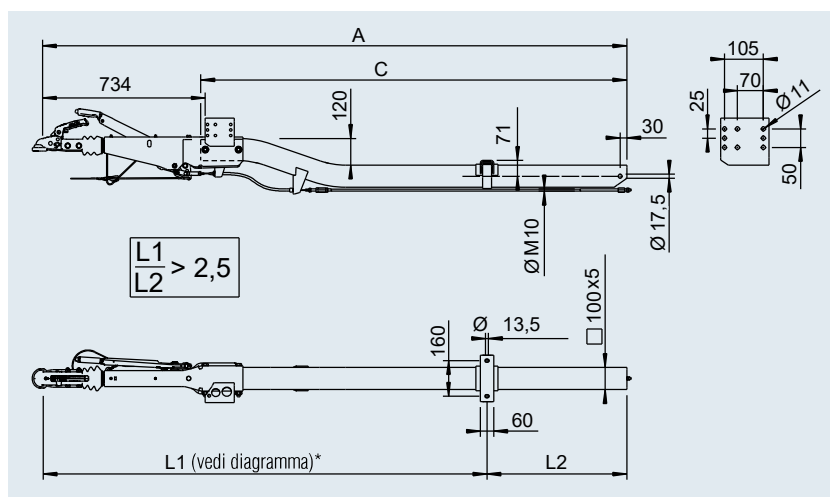
### N. approvazione ECE:

Carcassa repulsore: E1 55R-01 0268

Timone: E1 55R-01 0925

Lunghezza timone sciolto max. per portata complessiva 2.600 kg:

1.650 mm



\*Diagramma vedi Indice



SAP: AE KPL VKT 251S M ZUGVERBNDG K26/B

con giunto a sfera AK 270 per freno ruota 1637 / 2051 (90/27)

Cod. art.	Misura					
	C in mm	A in mm				
200 630 01	1.280	1.990	53	—	20	10
1731022	1.440	2.150	55	—	20	10
200 630 02	1.600	2.310	57	—	20	10
200 630 03	1.760	2.470	59	—	20	10
200 630 04	1.920	2.630	61	—	20	10
200 630 05	2.080	2.790	63	—	20	10
200 630 06	2.240	2.950	65	—	20	10
200 630 07	2.400	3.110	67	—	20	10
200 630 08	2.560	3.270	69	—	20	10
200 630 09	2.720	3.430	71	—	20	10
200 630 10	2.880	3.590	73	—	20	10

con giunto a sfera AK 270 per freno ruota 2361 (90/30)

Cod. art.	Misura					
	C in mm	A in mm				
200 631 01	1.280	1.990	53	—	20	10
200 631 02	1.440	2.150	55	—	20	10
200 631 03	1.600	2.310	57	—	20	10
200 631 04	1.760	2.470	59	—	20	10
200 631 05	1.920	2.630	61	—	20	10
200 631 06	2.080	2.790	63	—	20	10
200 631 07	2.240	2.950	65	—	20	10
200 631 08	2.400	3.110	67	—	20	10
200 631 09	2.560	3.270	69	—	20	10
200 631 10	2.720	3.430	71	—	20	10
200 631 11	2.880	3.590	73	—	20	10

con occhione DIN Ø 40 per freno ruota 1637 / 2051 (90/27)

Cod. art.	Misura					
	C in mm	A in mm				
200 362 22	1.280	1.990	53	—	20	10
200 362 23	1.440	2.150	55	—	20	10
200 362 24	1.600	2.310	57	—	20	10
200 362 25	1.760	2.470	59	—	20	10
200 362 26	1.920	2.630	61	—	20	10
200 362 27	2.080	2.790	63	—	20	10
200 362 28	2.240	2.950	65	—	20	10
200 362 29	2.400	3.110	67	—	20	10
200 362 30	2.560	3.270	69	—	20	10
200 362 31	2.720	3.430	71	—	20	10
200 362 32	2.880	3.590	73	—	20	10

con occhione DIN Ø 40 per freno ruota 2361 (90/30)

Cod. art.	Misura					
	C in mm	A in mm				
200 362 33	1.280	1.990	53	—	20	10
200 362 34	1.440	2.150	55	—	20	10
200 362 35	1.600	2.310	57	—	20	10
200 362 36	1.760	2.470	59	—	20	10
200 362 37	1.920	2.630	61	—	20	10
200 362 38	2.080	2.790	63	—	20	10
200 362 39	2.240	2.950	65	—	20	10
200 362 40	2.400	3.110	67	—	20	10
200 362 41	2.560	3.270	69	—	20	10
200 362 42	2.720	3.430	71	—	20	10
200 362 43	2.880	3.590	73	—	20	10