

TIMONS DROITS CARRÉS FREINES

2 500 à 3 500 kg

TECHNIQUE

Type 2,8 VB/1-C - R35 version B

PTAC 2 500 à 3 500 kg

Charge à la rotule autorisée 150 kg

Bielle réglable :

Oui Non

Procès-verbal d'essai ECE n° :

Commande de freinage : 361-0045-97

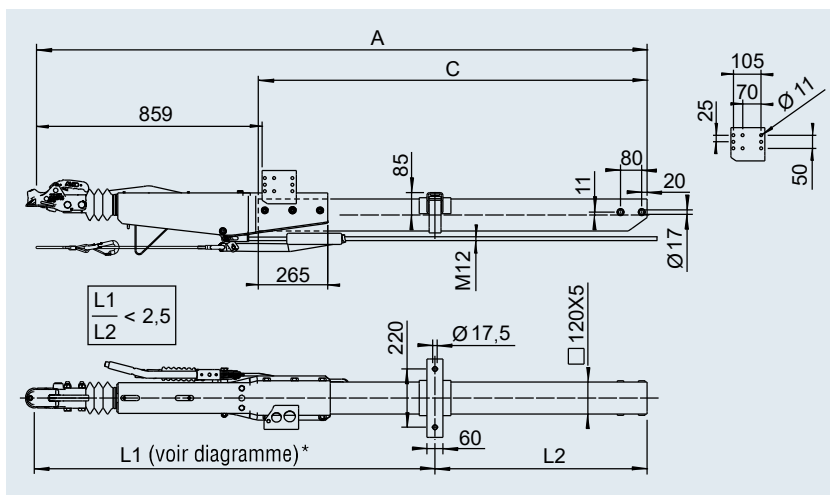
Homologation de type ECE n° :

Commande de freinage : E1 55R-01 0378

Timon : E1 55R-01 0762

Porte-à-faux maxi avec

PTAC de 3500 kg : 1 820 mm



*Diagramme, voir sommaire



SAP: AE KPL VKT 251S M ZUGVERBNDG K26/B

avec tête d'attelage AK 351 pour frein de roue 2051 / 2361 (90/32)

Code article 2051	Code article 2361	Cote					
		C en mm	A en mm				
200 364 63	200 363 50	980	1 815	47,0	—	20	10
200 364 64	200 363 51	1 140	1 975	49,6	—	20	10
200 364 65	200 363 52	1 300	2 135	52,2	—	20	10
200 364 66	200 363 53	1 460	2 295	54,8	—	20	10
200 364 67	200 363 54	1 620	2 455	57,4	—	20	10
200 364 68	200 363 55	1 780	2 615	60,0	—	20	10
200 364 69	200 363 56	1 940	2 775	62,6	—	20	10
200 364 70	200 363 57	2 100	2 935	65,2	—	20	10
200 364 71	200 363 58	2 260	3 095	67,8	—	20	10
200 364 72	200 363 59	2 420	3 255	70,4	—	20	10
200 364 73	200 363 60	2 580	3 415	73,0	—	20	10
200 364 74	200 363 61	2 740	3 575	75,6	—	20	10
200 364 75	200 363 62	2 900	3 735	78,2	—	20	10

avec tête d'attelage AK 351 pour frein de roue 3081

sur demande