

PAIRE DE FLECHES

1 000 à 3 500 kg

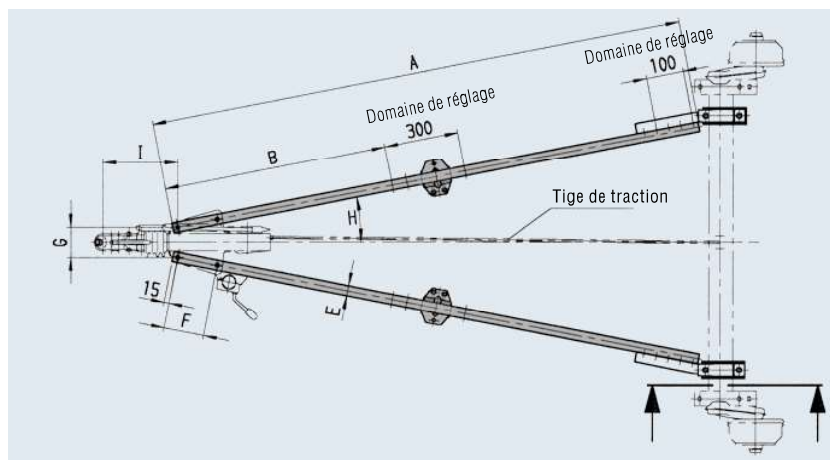
LES PLUS

Châssis V départ usine !

Vous choisissez : la flèche avec une fixation de roue jockey, une tringlerie adéquate visserie incluse, les pièces de liaison de la flèche à l'essieu, une commande de freinage et un essieu. Tout est en stock !

Attention !

Des dimensions spéciales (longueurs, raccords, etc.) sont possibles sur demande. N'hésitez pas à nous demander !



TRAITEMENT DE SURFACE

I galvanisé



SAP: ZUGVERBNDG V

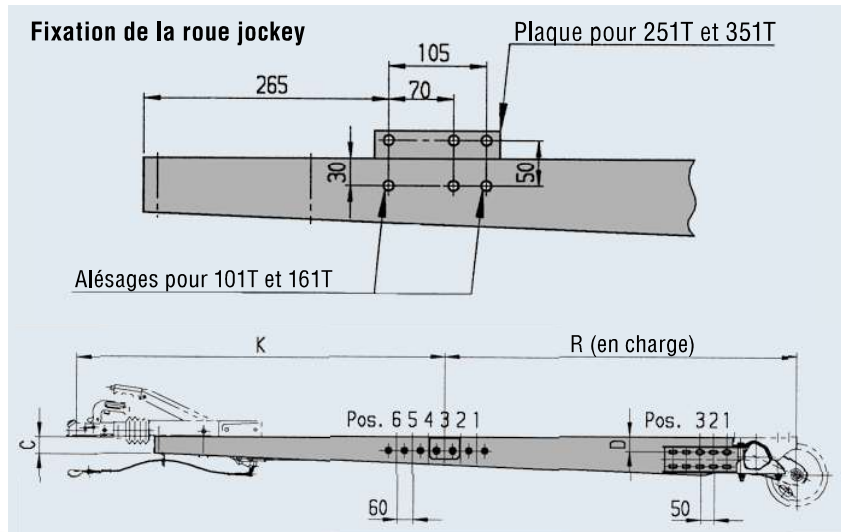
Système d'accrochage

Commande de freinage

Code article par paire	Type	Marquage	PTAC remorque kg	Charge à la rotule kg	Cote Longueur						Commande de freinage					
					A	B	C	D	E	F	G	H lors d'un montage en haut	H lors d'un montage en bas	I	K pour	
249 377	101T	ECE	1 000	100	1850		60	53	40	130	100			302	H 11°	
249 378		E1 55R-01			2000	900 à							11° à	11° à	1170	
249 379		0538			2150	1200							13,5°	13,5°	à 1465	
249 380					2300											
249 381	161T	ECE	1 600	100	1800	900 à	60	53	40	166	120	8°	12°	303	H 11°	
249 382		E1 55R-01			2000	1200							à 15°	à 15°	à 1465	
249 383		0540			2500											
249 384	251T	ECE	2 800	100	1800	900 à	60	53	50	166	120	8°	13,5°	303	H 11°	
249 385		E1 55R-01			2000	1200							à 15°	à 15°	1170	
249 386		0535			2500										à 1465	
249 387	351T	ECE	3 000	150	2000	1100 à	80	53	50	166	120	12°	13,5°	308	H 12°	
249 388		E1 55R-01			2300	1100 à 1400							à 15°	à 15°	1180	
249 389		0539			2500	1100 à 1400									à 1475	
249 390	351T	ECE	3 500	150	2000	900 à 1200	80	53	50	186	135	13°	16°	330	H 14°	
249 392		E1 55R-01			2300	1100 à 1400							à 17°	à 17°	1190-1485	
244 100		0539			2500	1100 à 1400									H 14°	1385-1680
1 224 330	351T	ECE	3 500	150	2000	900 à 1200	80	53	50	208	135	8°	8°	330	H 14°	
1 224 331		E1 55R-01			2300	1100 à 1400							à 20°	à 20°	1385-1680	
1 224 332		0539			2500	1100 à 1400									H 14°	1385-1680

CONTENU DE LA LIVRAISON

- A) Une paire de flèche incluse :
 - ┆ Visserie
 - ┆ Fixation de la roue jockey
- B) Raccord de flèche (paire)
(à commander séparément) :
 - ┆ Instructions de montage
- C) Tringle (à commander séparément) :
 - ┆ Visserie



R	K max. autorisé selon l'expertise	Commande de freinage adaptée montage en haut Type	Flèche		Flèche (paire)	Tringle avec visserie		Raccord de flèche avec visserie pour la fixation à l'essieu	
			Code article	Ø mm x longueur mm x longueur de filet		Code article (paire)	pour corps d'essieu COMPACT et PLUS		
885-1175	1820	60S/2	-	50	13	249 434	9x1650x230/90 M10	249 079	97 Ø; 25°
1030-1425		et 90S/3			14	249 436	9x1800x230/90 M10	1 225 292	97 Ø; 5°
1175-1570					16	249 437	9x1925x230/90 M10	249 998	80 Ø; 25°
1325-1720					17	249 439	9x2075x230/90 M10	1 225 293	80 Ø; 5°
835-1225	1820	161 S	-	40	15	249 433	9x1550x230/90 M10	249 079	97 Ø; 25°
1030-1425					17	249 435	9x1725x230/90 M10	1 225 292	97 Ø; 5°
1520-1915					21	249 440	9x2250x230/90 M10	249 998	80 Ø; 25°
								1 225 293	80 Ø; 5°
835-1225	1800	251S et 251G	-	30	20	249433	9x1550x230/90 M10	249 079	97 Ø; 25°
1030-1425					23	249 435	9x1725x230/90 M10	1 225 292	97 Ø; 5°
1520-1915					30	249 440	9x2225x230/90 M10	249 998	80 Ø; 25°
								1 225 293	80 Ø; 5°
830-1220	1945	AE 3000	-	20	31	267 364	12x1725x170	249 079	97 Ø; 25°
1125-1515		251G			34	267 365	12x2025x170	1 225 292	97 Ø; 5°
1320-1710					36	267 366	12x2225x170	267 022	110 Ø; 25°
								1 223 528	110 Ø; 5°
	1945	2,8VB/1-C	-	20	31	267 367	12x1650x170		
					34	267 368	12x1950x170	267 022	110 Ø; 25°
					36	267 369	12x2150x170	1 223 528	110 Ø; 5°
	1945	AE 3500	-	20	31	267 367	12x1650x170		
					34	267 368	12x1950x170	267 022	110 Ø; 25°
					36	267 369	12x2150x170	1 223 528	110 Ø; 5°