

ACHSE UNGEBREMST 1.500 KG BASIC

112x5



TECHNIK

Modell: BASIC
 Achstyp: 1600-3
 Achslast: EA 1.500 kg
 Radanschluss: 112x5
 Federung: Sechskant-Gummifederung
 Schwinghebel: 161,5 mm
 Radlager: Compactlager
 Mittelloch Felge: mind. 57 mm

LIEFERUMFANG

▮ Radschrauben lose
 ▮ Bedienungsanweisung

OBERFLÄCHENBEHANDLUNG

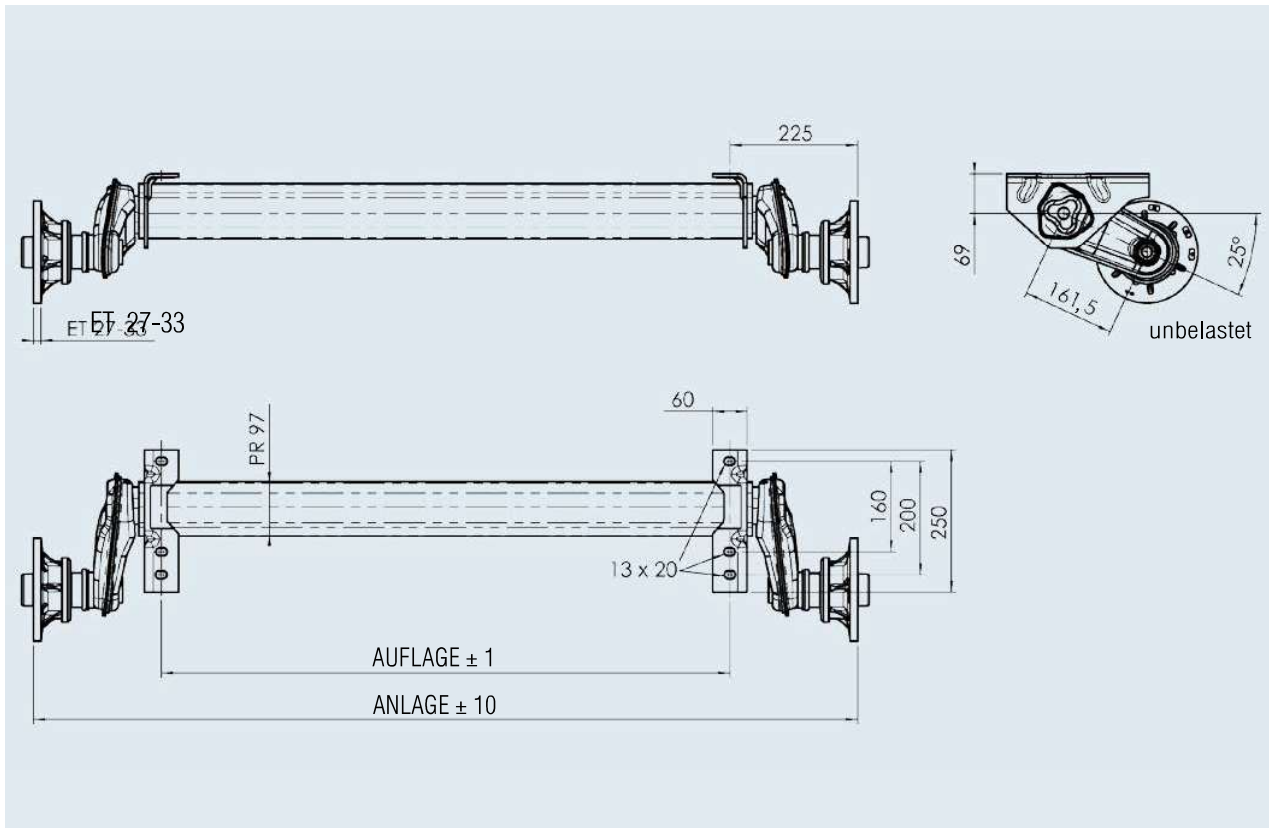
▮ Achsprofil feuerverzinkt



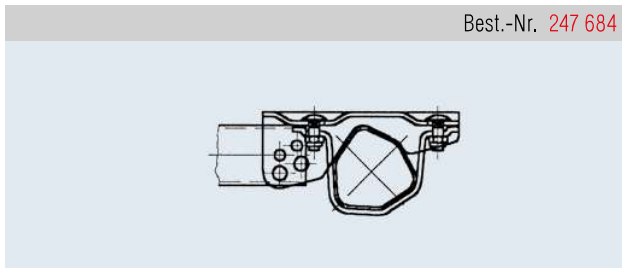
SAP: ACHSE GU UBR EA 1500 PLUS

Einzelachse 112x5

Achse kpl.	Anlage in mm	Auflage in mm	Radschrauben Kugel M 12x1,5			
200 569 01	1.200	750	33	–	30	10
200 569 02	1.250	800	33	–	30	10
200 569 03	1.300	850	33	–	30	10
200 569 04	1.350	900	34	–	30	10
200 569 05	1.400	950	34	–	30	10
1 421 519	1.450	1.000	34	–	30	10
200 569 06	1.490	1.040	34	–	30	10
200 569 07	1.520	1.070	35	–	30	10
200 569 08	1.550	1.100	35	–	30	10
200 569 09	1.600	1.150	35	–	30	10
200 569 10	1.650	1.200	35	–	30	10
200 569 11	1.670	1.220	36	–	30	10
200 569 12	1.700	1.250	36	–	30	10
200 569 13	1.760	1.310	36	–	30	10
200 569 14	1.800	1.350	36	–	30	10
200 569 15	1.850	1.400	36	–	30	10
200 569 16	1.900	1.450	37	–	30	10
200 569 17	1.950	1.500	37	–	30	10
200 569 18	1.980	1.530	37	–	30	10
200 569 19	2.000	1.550	37	–	30	10
200 569 20	2.030	1.580	37	–	30	10
200 569 21	2.075	1.625	38	–	30	10
200 569 22	2.120	1.670	38	–	30	10
200 569 23	2.150	1.700	38	–	30	10
200 569 24	2.200	1.750	38	–	30	10
200 569 25	2.250	1.800	38	–	30	10
200 569 26	2.300	1.850	38	–	30	10
200 569 27	2.350	1.900	38	–	30	10

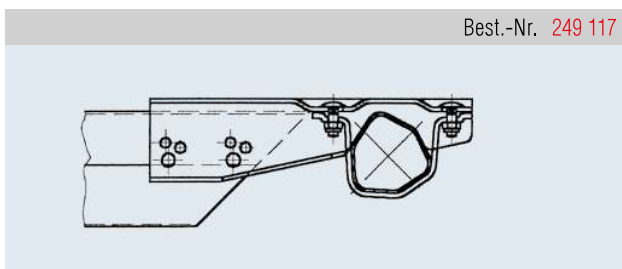


Zubehör für Deichselanschlussprofile schraubbar



Mögliche Deichselanschlussprofile:

- | Ø 70
- | Ø 88,9
- | Ø 101,6
- | □ 60x60
- | □ 70x70
- | □ 100x100



Mögliche Deichselanschlussprofile:

- | □ 80x140
- | □ 80x160
- | □ 100x160
- | □ 100x177
- | □ 120x120
- | □ 120x160
- | □ 120x177