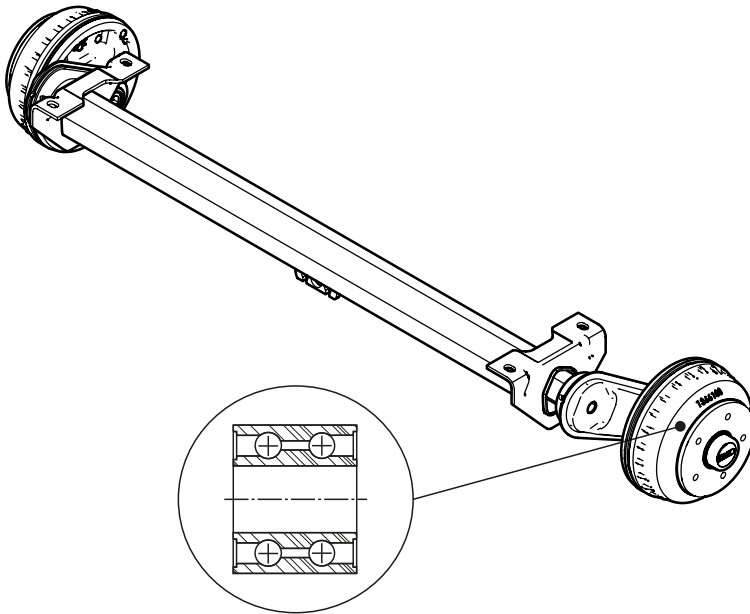


BETRIEBSANLEITUNG

AL-KO Achse gebremst - Compactlager

1637 / 2051 / 2361



DE
EN
NL
FR
ES
PT
IT
SL
PL
CS
SK
HU
DA
SV
NO
FI
ET
LT
LV
RU
EL
TR



SICHERHEITSHINWEISE

- Unfallgefahr durch rollenden Anhänger. Anhänger vor dem Abkuppeln mit Unterlegkeilen sichern!
- Unfallgefahr durch rollenden Anhänger. Vor allen Wartungs- und Pflegearbeiten den Anhänger immer mit Unterlegkeilen sichern!
- An AL-KO Achsen darf nicht geschweißt werden!
- Nicht erkannte Lagerschäden können soweit fortschreiten, dass das Lager komplett zerstört wird und in Folge das Rad von der Achse abläuft. Bei Verdacht auf Lagerschäden Fachwerkstatt aufsuchen! Anhänger nur in einwandfreiem Zustand betreiben!
- Nicht alle Compactlager sind wasserdicht.



Wasserdichte Compactlager können an der Staubkappe (Symbol) oder an der ETI Nummer auf dem Typenschild identifiziert werden.

- Bei Störungen während der Fahrt einen geschulten Fachbetrieb oder unseren AL-KO Service aufsuchen.
- Anhänger rollt bis zur vollen Ausnützung der Feststellbremskraft ca. 25 cm rückwärts. Anhänger immer mit Unterlegkeilen sichern!
- Typangaben dürfen nicht durch Lackierung unleserlich werden oder durch Bauteile verdeckt sein.

WARTUNG UND PFLEGE



ACHTUNG!

Alle Wartungs- und Reparaturarbeiten nur durch geschulte Fachbetriebe oder unseren AL-KO Service durchführen lassen. Suchen Sie bei allen Störungen und Fahrgeräuschen eine AL-KO lizenzierte Fachwerkstatt auf.

Die wartungsfreien Compactlager sind auf Lebensdauer gefettet und abgedichtet.



Um Weißrostbildung (Schönheitsfehler) zu vermeiden:

- Bei Lagerung für ausreichend Luftzirkulation sorgen.
- Nach Fahrten im Winter, feuerverzinkte Oberflächen mit klarem Wasser abspülen.
- Gelenk- und Lagerstellen neu fetten oder einölen!

Wartungsintervalle



Wartungsintervalle müssen eingehalten werden!

Bei starker Beanspruchung verkürzen sich die Wartungsintervalle.

Erstinspektion nach 500 km oder 6 Monaten

- Bremsanlage kontrollieren, gegebenenfalls einstellen.

Alle 5000 km oder 12 Monate

- Bremsanlage kontrollieren, gegebenenfalls
 - Bremsbeläge tauschen,
 - Bremsanlage einstellen.

Alle 10000 km oder 24 Monate

- Wartung der Bremsanlage



Bei ständigen Bergfahrten unterliegt die Anhängerbremse einem höheren Verschleiß. Bei Nutzanhängern ist eventuell eine frühere Nachstellung notwendig.

Ersatzteile



Ersatzteile sind Sicherheitsteile!

- Für den Einbau von Ersatzteilen in unsere Produkte empfehlen wir ausschließlich original AL-KO Teile oder Teile, die von uns ausdrücklich zum Einbau freigegeben wurden.
- Für eine eindeutige Ersatzteil-Identifizierung benötigen unsere Service-Stationen die Ersatzteil-Identifizierungsnummer (ETI).

SAFETY INSTRUCTIONS

- Risk of accident due to rolling trailer. Secure the trailer with wheel chocks prior to uncoupling!
- Risk of accident due to rolling trailer. Always secure the trailer with chocks prior to performing any maintenance and care jobs!
- An AL-KO axle is not allowed to be welded!
- Undetected bearing damage can progress to the point that the bearing is completely destroyed and this will lead to the wheel running off the axle. If you suspect bearing damage, see your specialist service centre! Trailers should only be operated in perfect condition!
- Not all compact bearings are watertight.



Watertight compact bearings can be identified on the dust cap (symbol) or the ETI number on the type plate.

- In the event of faults while driving, contact a trained specialist or our AL-KO Service.
- Trailer rolls backwards until the handbrake force (approx. 25 cm) is fully applied. Always secure trailer with wheel chocks!
- Type information is not allowed to be rendered illegible due to painting or being covered by components

MAINTENANCE AND CARE



CAUTION!

Have all maintenance and repair work exclusively carried out by trained specialists or our AL-KO Service. In the event of all faults and driving noises, contact a workshop licensed by AL-KO.

The maintenance-free compact bearings are greased and sealed for life.



In order to prevent white rust formation (defective appearance):

- Ensure sufficient air circulation during storage.
- After driving in winter, rinse hot-dip galvanised surfaces with clean water.
- Re-lubricate or oil articulation and bearing points!

Maintenance intervals



Maintenance intervals must be complied with!

The maintenance intervals will be shorter if there is heavy use.

Initial inspection after 500 km or 6 months

- Check brake system, adjust if necessary.

Every 5000 km or 12 months

- Check brake system, if necessary
 - Replace brake pads.
 - Adjust brake system.

Every 10,000 km or 24 months

- Maintain the brake system



The trailer brake is subject to increased wear if continuously driven uphill. In the case of commercial trailers, earlier adjustment may be necessary.

Replacement parts



Replacement parts are safety parts!

- For the installation of replacement parts into our products, we recommend the use of original AL-KO parts, or parts that we have expressly approved for installation.
- For the clear identification of replacement parts, our service stations require the replacement part identification number (ETI).

VEILIGHEIDSINSTRUCTIES

- Gevaar voor ongevallen door rollende aanhanger.
De aanhanger voor het afkoppelen met wielkeggen vastzetten!
- Ongevalrisico door rijdende aanhanger.
Zet de aanhangwagen altijd met wielblokken vast alvorens onderhouds- en reparatiewerkzaamheden uit te voeren!
- Er mag niet gelast worden aan AL-KO assen!
- Lagerschade die niet wordt opgemerkt, kan zodanig uitbreiden dat het lager volledig beschadigd wordt waardoor het wiel van de as rolt. Ga naar de gespecialiseerde werkplaats wanneer u lagerschade vermoedt! Gebruik aanhangers enkel wanneer deze in perfecte staat zijn!
- Niet alle compactlagers zijn waterdicht.



Waterdichte compactlagers kunnen aan de hand van de stofkap (symbool) of het ETI-nummer op het typeplaatje worden geïdentificeerd.

- Bij storingen tijdens het rijden contact opnemen met een gespecialiseerd bedrijf of onze AL-KO-service.
- De aanhanger rolt tot aan het volledige gebruik van de kracht van de parkeerrem ca. 25 cm achteruit.
Aanhanger altijd met wielkeggen vastzetten!
- Typevermeldingen mogen niet overschilderd worden waardoor ze onleesbaar zijn, noch door onderdelen bedekt zijn

ONDERHOUD EN VERZORGING



LET OP!

Alle onderhouds- en reparatiewerkzaamheden alleen door gespecialiseerde bedrijven of onze AL-KO-service laten uitvoeren. Ga bij alle storingen en rijgeluiden langs bij een AL-KO-gelicentieerde vakwerkplaats.

De onderhoudsvrije compactlagers zijn voor hun volledige levensduur gesmeerd en gedicht.



Om de vorming van witte roest (schoonheidsfouten) te vermijden:

- Bij de opslag voor voldoende luchtcirculatie zorgen.
- De thermisch verzinkte oppervlakken na het rijden in de winter met zuiver water afspoelen.
- Scharnierpunten en lagers opnieuw invetten of smeren!

Onderhoudsintervallen



Onderhoudsintervallen moeten gerespecteerd worden!

Bij zware belasting zijn de onderhoudsintervallen korter.

Eerste inspectie na 500 km of 6 maanden

- Remsysteem controleren en eventueel instellen.

Om de 5000 km of 12 maanden

- Remsysteem controleren, eventueel
 - Remsysteem vervangen,
 - Remsysteem instellen.

Om de 10000 km of 24 maanden

- Onderhoud van het remsysteem



Bij voortdurende bergritten wordt de aanhangerrem aan een hogere slijtage onderworpen. Bij bedrijfsaanhangers is eventueel een vroegere bijstelling nodig.

Reserveonderdelen



Reserveonderdelen zijn veiligheidscomponenten!

- Voor de montage van reserveonderdelen in onze producten raden wij uitsluitend originele AL-KO onderdelen aan, of onderdelen die door ons uitdrukkelijk voor montage zijn vrijgegeven.
- Voor de correcte identificatie van reserveonderdelen hebben onze servicewerkplaatsen het ETI-nummer nodig (Ersatzteil-Identifizierungsnummer; reserveonderdeel identificatienummer) (ETI).

CONSIGNES DE SÉCURITÉ

- Risque d'accident avec les remorques en roulement.
Sécurisez la remorque avec des cales avant de déteiler !
- Danger d'accident à cause de la remorque roulante.
Avant tous travaux de maintenance et d'entretien, sécuriser systématiquement la remorque avec des cales !
- Ne rien souder sur les essieux AL-KO !
- Les dégâts causés au roulement et qui ne seraient pas constatés peuvent s'aggraver et détruire complètement le roulement. La roue risque en conséquence de ne pas rester fixée sur l'essieu. En cas de doutes sur l'état du roulement, consulter directement un atelier spécialisé ! Utiliser la remorque uniquement si elle est en bon état !
- Tous les roulements compacts ne sont pas étanches.



Les roulements compacts étanches sont identifiés par le capuchon antipoussière (symbole) ou par le numéro ETI sur la plaque signalétique.

- En cas de panne pendant le déplacement, consultez une entreprise spécialisée ou notre service après-vente AL-KO.
- La remorque continue à rouler jusqu'à la pleine utilisation de la force du frein de stationnement, sur environ 25 cm en sens inverse. Toujours sécurisez les remorques en calant les roues !!
- Ne pas masquer la plaque signalétique avec de la peinture ou un composant

MAINTENANCE ET ENTRETIEN



ATTENTION!

Tous les travaux d'entretien et de réparation ne doivent être effectués que par des sociétés spécialisées formées ou par notre service après-vente AL-KO. Consultez un atelier agréé AL-KO en cas de n'importe quelle panne ou bruit pendant le déplacement

Les roulements compacts sans entretien sont graissés à vie et scellés.



Pour éviter la formation de rouille blanche (défauts) :

- Lors du stockage, assurez une circulation d'air suffisante.
- Après les déplacements en hiver, rincez les surfaces galvanisées à l'eau claire.
- Graissez ou huilez à nouveau les articulation et les paliers et mécanismes

Intervalles de maintenance



Les intervalles de maintenance sont à respecter !

En cas de sollicitation importante, raccourcir les intervalles de maintenance.

Première Inspection après 500 km ou 6 mois

- Vérifiez le système de freinage, régler si nécessaire

Tous les 5000 km ou tous les 12 mois

- Vérifiez le système de freinage, si nécessaire
 - Remplacez les plaquettes de frein,
 - réglez le système de freinage.

Tous les 10000 km ou tous les 24 mois

- Entretien du système de freinage



En cas de montées incessantes en montagne, le frein de la remorque est soumis à une usure plus importante. Pour les remorques utilitaires, un réglage plus tôt peut être nécessaire.

Pièces de rechange



Les pièces de rechange sont des pièces de sécurité !

- Pour le montage de pièces de rechange dans nos produits, nous recommandons exclusivement des pièces originales AL-KO ou des pièces agréées par AL-KO.
- Afin d'identifier clairement les pièces détachées, nos points de service ont besoin du numéro d'identification des pièces détachées (ETI).

INSTRUCCIONES DE SEGURIDAD

- Riesgo de accidente por remolque en marcha.
Asegurar el remolque con calces, antes de desacoplarlo.
- Riesgo de accidentes por movimiento del remolque.
Antes de todos los trabajos de mantenimiento y puesta a punto, se debe asegurar el remolque con calces.
- No se permite su soldadura a ejes AL-KO.
- Los daños en el rodamiento no detectados pueden causar que el rodamiento se destruya por completo y, en consecuencia, que la rueda se salga del eje. En caso de sospecha de daños en el rodamiento, acuda a un taller especializado. El remolque únicamente se debe utilizar si se encuentra en perfecto estado.
- No todos los rodamientos compactos son estancos al agua.



Los rodamientos compactos se identifican por el tapón de polvo (símbolo) o por el número ETI de la placa de características.

- Si surgiera algún fallo durante el viaje, acuda a un servicio técnico especializado, o a nuestro servicio técnico AL-KO.
- El remolque retrocede unos 25 cm. hasta agotar por completo la fuerza del freno estacionario.
Asegurar el remolque siempre con calces.
- La información sobre el modelo no debe quedar ilegible a causa de la pintura ni cubierta por los componentes.

MANTENIMIENTO Y LIMPIEZA



¡ATENCIÓN!

Confíe los trabajos de reparación y mantenimiento únicamente a un taller técnico especializado, o a nuestro servicio técnico AL-KO. Para solucionar cualquier avería o ruido de rodadura acuda a un taller técnico especializado, con licencia AL-KO.

Los rodamientos compactos llevan lubricación perenne y están sellados.



Precauciones para evitar la formación de óxido blanco (imperfecciones):

- Durante el almacenamiento, procurar una circulación suficiente de aire.
- Tras viajes en invierno, limpiar las superficies galvanizadas en caliente con agua limpia.
- Engrasar o bien aceitar de nuevo las rótulas y rodamientos.

Intervalos de mantenimiento



Se deben respetar los intervalos de mantenimiento.

En caso de uso intenso, reduzca los intervalos de mantenimiento.

Realizar la primera revisión tras 500 km o al cabo de 6 meses

- Controlar el sistema de frenos, si fuera necesario, ajustarlo.

cada 5000 km o tras 12 meses

- Controlar el sistema de frenos, si fuera necesario
 - cambiar las zapatas de freno,
 - ajustar el sistema de frenos.

Cada 10000 km o tras 24 meses

- Mantenimiento del sistema de frenos



Si se viaja con frecuencia por montañas, el freno del remolque sufrirá un desgaste más elevado. En los remolques industriales será necesario, posiblemente, realizar un reajuste en un plazo más corto.

Piezas de repuesto



Las piezas de repuesto son piezas de seguridad.

- Le recomendamos que utilice solo piezas originales de AL-KO o piezas autorizadas expresamente por AL-KO para la instalación como piezas de repuesto en nuestros productos.
- Nuestros centros de servicio técnico necesitan el número de identificación de la pieza de repuesto (ETI, por sus siglas en alemán) para su correcta identificación.

OBSERVAÇÕES DE SEGURANÇA

- Risco de acidente causado pela circulação de reboques.
Proteger os reboques contra o desengate com calços de roda!
- Perigo de acidente decorrente de reboque em movimento.
Bloqueie sempre o reboque com calços antes de quaisquer trabalhos de manutenção e de limpeza!
- Não são permitidos trabalhos de soldadura nos eixos AL-KO.
- Os danos nos rolamentos que não sejam devidamente identificados podem, ao evoluir, destruir completamente o rolamento, tendo como consequência o desgaste da roda junto do eixo. Em caso de suspeita de danos nos rolamentos, procurar uma oficina devidamente especializada! Operar o reboque apenas em perfeito estado de conservação!
- Nem todos os rolamentos compactos são impermeáveis.



Os rolamentos compactos impermeáveis podem ser identificados através da calota (símbolo) ou do número de identificação de peça sobressalente (ETI) na placa de identificação.

- Em caso de avarias durante a circulação procurar uma empresa especializada qualificada ou o nosso serviço de manutenção AL-KO.
- O reboque recua aproximadamente 25 cm até à utilização total da força de travagem do travão de estacionamento.
Bloquear sempre o reboque com um calço de roda!
- As especificações não podem ser tornadas ilegíveis através de pintura ou ficar encobertas por outros componentes

MANUTENÇÃO E CONSERVAÇÃO



ATENÇÃO!

Os trabalhos de manutenção e de reparação só devem ser realizados por empresas especializadas qualificadas ou pelo nosso serviço de manutenção AL-KO. Em caso de avarias ou ruídos durante a condução, procure sempre uma oficina licenciada pela AL-KO.

Os rolamentos compactos isentos de manutenção são lubrificados e vedados permanentemente.



Para evitar a formação de ferrugem branca (imperfeições):

- garantir uma circulação de ar suficiente durante o armazenamento.
- Após viagens durante o inverno, lavar as superfícies galvanizadas a fogo com água limpa.
- Voltar a lubrificar ou olear as juntas e os rolamentos!

Intervalos de manutenção



Os intervalos de manutenção têm de ser respeitados!

Quando submetidos a esforços maiores, os intervalos de manutenção sofrem uma redução.

Primeira inspeção após os 500 km ou 6 meses

- Inspeccionar o sistema de travagem e, se necessário, reajustar.

A cada 5000 km ou 12 meses

- Inspeccionar o sistema de travagem e, se necessário,
 - substituir as pastilhas de travão;
 - reajustar o sistema de travagem.

A cada 10 000 km ou 24 meses

- Manutenção do sistema de travagem



Em viagens que impliquem subidas constantes, os travões do reboque estão sujeitos a um maior desgaste. No caso dos reboques comerciais, é necessário, eventualmente, um ajuste mais precoce.

Peças sobressalentes



As peças sobressalentes são peças de segurança!

- Para a montagem de peças sobressalentes nos nossos produtos recomendamos a utilização exclusiva de peças originais da AL-KO, ou peças que foram exclusivamente homologadas pela AL-KO.
- Para uma identificação inequívoca da peça sobressalente, os nossos serviços de assistência necessitam do número de identificação de peça sobressalente (ETI).

INDICAZIONI DI SICUREZZA

- Pericolo di incidente causato da rimorchi su ruote.
Fissare il rimorchio con il cuneo d'arresto prima dello sgancio!
- Pericolo di infortunio dovuto a spostamenti del rimorchio.
Prima di qualsiasi lavoro di manutenzione e cura assicurare sempre il rimorchio con dei cunei.
- Sugli assi AL-KO non è consentito effettuare saldature.
- I danni ai cuscinetti non riconosciuti possono progredire fino al punto di rovinare completamente il cuscinetto e indurre il distacco della ruota dall'asse. In caso di sospetto di danni ai cuscinetti, consultare un'officina specializzata. Utilizzare il rimorchio solo in stato di perfetta funzionalità.
- Non tutti i cuscinetti Compact sono impermeabili.



I cuscinetti Compact impermeabili si possono identificare tramite il simbolo sul cappuccio parapolvere o dal numero ETI sulla targhetta identificativa.

- In caso di anomalie durante la guida, rivolgersi a una ditta specializzata o al nostro servizio AL-KO.
- Nel caso di utilizzo del freno di stazionamento, il rimorchio subisce uno spostamento all'indietro di circa 25 cm.
Assicurare sempre il rimorchio con il cuneo d'arresto.
- I dati tecnici non devono risultare illeggibili a causa di verniciature o essere coperti da componenti.

MANUTENZIONE E CURA



ATTENZIONE!

Tutti i lavori di riparazione e manutenzione devono essere eseguiti da ditte specializzate o dal nostro servizio AL-KO. In caso di anomalie e rumori sospetti, recarsi in un'officina autorizzata AL-KO.

I cuscinetti Compact esenti da manutenzione sono chiusi ermeticamente e ingrassati per tutta il ciclo di vita.



Per prevenire la corrosione del metallo (difetto estetico):

- Provvedere a un'adeguata circolazione d'aria.
- Dopo i viaggi effettuati in inverno, sciacquare le superfici zincate a caldo con acqua pulita.
- Oliare o ingrassare i punti di supporto e snodo!

Intervalli di manutenzione



È necessario rispettare gli intervalli di manutenzione.

In caso di sollecitazione piuttosto intensa possono rendersi necessari intervalli inferiori.

Primo tagliando dopo 6 mesi o 500 km

- Controllare l'impianto frenante ed eventualmente procedere con la messa a punto.

Ogni 12 mesi o 5000 km.

- Controllare l'impianto frenante ed eventualmente
 - sostituire l'impianto frenante,
 - registrare l'impianto frenante.

Ogni 24 mesi o 10000 km.

- Manutenzione dell'impianto frenante



Se i percorsi in salita sono frequenti, il freno del rimorchio è soggetto a maggiore usura. In caso di uso di un rimorchio industriale è necessaria una registrazione preventiva.

Ricambi



I ricambi sono componenti di sicurezza!

- Per il montaggio di ricambi sui nostri prodotti si consiglia di utilizzare esclusivamente componentistica originale AL-KO oppure componentistica che è stata espressamente autorizzata per il montaggio.
- Per identificare in modo univoco il ricambio, le nostre stazioni di servizio necessitano del numero di identificazione ricambio (ETI).

VARNOSTNI NAPOTKI

- Nevarnost nesreče zaradi kotaljenja priklopnika.
Preden priklopnik odklopite, ga zavarujte s podložnimi zagodbami!
- Nevarnost poškodb zaradi premikanja priklopnice.
Pred vsemi vzdrževalnimi in negovalnimi deli vedno zavarujte prikolico s podložnimi zagodbami!
- Osi AL-KO ni dovoljeno variti!
- Nezaznane poškodbe ležajev se lahko stopnjujejo in povzročijo popolno uničenje ležaja, zaradi česar lahko kolo pade z osi. Če obstaja možnost poškodb ležajev, obiščite strokovno delavnico! Prikolico uporabljajte samo v neoporečnem stanju!
- Vsi kompaktni ležaji niso vodotesni.



Vodotesne kompaktne ležaje lahko prepoznate po protiprašni kapici (simbol) ali po številki ETI na tipski tablici.

- Pri motnjah med vožnjo obiščite strokovno delavnico ali naš servis AL-KO.
- Priklopnik se do popolnoma izkoriščene moči parkirne zavore zapelje nazaj pribl. 25 cm. Priklopnik vedno zavarujte s podložnimi zagodbami!
- Podatki o tipu morajo biti čitljivi in jih ni dovoljeno prelakirati ali zakriti s sestavnimi deli

VZDRŽEVANJE IN NEGA



POZOR!

Vsa vzdrževalna dela in popravila mora izvesti usposobljeno osebje v strokovnih delavnicah ali naših servisih AL-KO. Pri vseh motnjah in hrupu med vožnjo obiščite strokovno delavnico z licenco AL-KO.

Kompaktni ležaji, ki ne zahtevajo vzdrževanja, so namaščeni za celotno življenjsko dobo in zatesnjeni.



Da bi preprečili nastanek bele rje (lepotne napake):

- Med skladiščenjem poskrbite za zadostno kroženje zraka.
- Po zimski vožnji sperite vroče pocinkane površine s čisto vodo.
- Mesta s spoji in ležaji znova podmažite z mastjo ali oljem!

Vzdrževanje intervalih



Upoštevat je treba intervale vzdrževanja!

Pri večji obremenitvi je treba intervale vzdrževanja skrajšati.

Prvi pregled po 500 km ali 6 mesecih

- Preverite zavorni sistem, po potrebi jo nastavite.

Vsakah 5000 km ali 12 mesecev

- Preverite zavorni sistem, po potrebi
 - zamenjajte zavorne obloge,
 - nastavite zavorni sistem.

Vsakah 10.000 km ali 24 mesecev

- Vzdrževanje zavornega sistema



Pri nenehni vožnji po vzpetinah je zavora priklopnika izpostavljena večji obrabi. Pri rabljenih priklopnikih bo naknadna nastavitvev morebiti potrebna že prej.

Nadomestni deli



Nadomestni deli so varnostni deli!

- Za vgradnjo nadomestnih delov v naše izdelke priporočamo izključno originalne dele AL-KO ali dele, ki smo jih izrecno odobrili za vgradnjo.
- Za jasno identifikacijo nadomestnih delov potrebujete naše servisne delavnice identifikacijsko številko nadomestnega dela (ETI).

WSKAZÓWKI DOTYCZĄCE BEZPIECZEŃSTWA

- Zagrożenie spowodowane przez toczącą się przyczepę.
Przed odcięciem od pojazdu przyczepę należy zabezpieczyć klinami, podkładanymi pod koła!
- Ryzyko wypadku spowodowane stoczeniem się przyczepy.
Przed przystąpieniem do wszelkich prac konserwacyjnych i pielęgnacyjnych należy zawsze zabezpieczać przyczepę, podkładając kliny pod jej koła!
- Spawanie przy osiach AL-KO nie jest dozwolone!
- Niewykryte uszkodzenia łożyska mogą się powiększać, co w konsekwencji może prowadzić do całkowitego zniszczenia łożyska i skutkować odpadnięciem koła od osi. W razie podejrzenia uszkodzeń łożyska należy skontaktować się z zakładem serwisowym! Eksploatować przyczepę wyłącznie w nienagannym stanie technicznym!
- Nie wszystkie łożyska kompaktowe są wodoszczelne.



Wodoszczelne łożyska kompaktowe można rozpoznać po osłonie przeciwpyłowej (symbol) lub numerze ETI na tabliczce znamionowej.

- W razie zakłóceń podczas jazdy należy wezwać pomoc wykwalifikowanego zakładu lub naszego serwisu AL-KO.
- Przyczepa cofa się o ok. 25 cm, aż siła hamulca postojowego zostanie w pełni wykorzystana.
Przyczepę należy zawsze zabezpieczać klinami podłożonymi pod koła!
- Nie zamalowywać danych na tabliczce znamionowej ani nie zasłaniać ich komponentami

KONSERWACJA I PIELĘGNACJA



UWAGA!

Wykonanie wszelkich prac konserwacyjnych i napraw należy zlecać wykwalifikowanemu zakładowi lub naszemu serwisowi AL-KO. W razie jakichkolwiek zakłóceń i odgłosów podczas jazdy należy wezwać pomoc licencjonowanego zakładu serwisowego AL-KO.

Bezobsługowe łożyska kompaktowe są nasmarowane i uszczelnione na cały okres eksploatacji.



Aby uniknąć powstawania ognisk białej korozji (wada estetyczna) należy:

- zapewnić dostateczną cyrkulację powietrza podczas przechowywania.
- Po przejazdach w zimie należy zmyć powierzchnie ocynkowane ogniwami czystą wodą.
- Przeguby i łożyska nasmarować smarem lub olejem!

Terminów konserwacji



Należy przestrzegać wyznaczonych okresów konserwacji!

Przy większym obciążeniu okresy konserwacji ulegają skróceniu.

Wstępna inspekcja po 500 km albo po 6 miesiącach

- Skontrolować układ hamulcowy, w razie potrzeby ustawić.

Co 5000 km lub co 12 miesięcy

- Skontrolować układ hamulcowy, w razie potrzeby
 - Wymienić okładziny hamulcowe,
 - Wyregulować układ hamulcowy.

Co 10 000 km lub co 24 miesiące

- Konserwacja układu hamowania



Hamulec przyczepy ulega większemu zużyciu podczas jazdy w terenie górystym. Wcześniejsza regulacja może być konieczna w przypadku przyczep użytkowych.

Części zamienne



Części zamienne są elementami zabezpieczającymi!

- Jako części zamienne w naszych produktach zalecamy montowanie tylko oryginalnych części AL-KO lub części wyraźnie dopuszczonych do montażu.
- W celu jednoznacznej identyfikacji części zamiennej nasze stacje serwisowe wymagają numeru identyfikacyjnego części zamiennej (ETI).

BEZPEČNOSTNÍ POKYNY

- Nebezpečí nehody pohybem přívěsu. Před odpojením je třeba přívěs vždy zajistit podkládacími klíny!
- Nebezpečí nehody pohybem přívěsu. Před jakoukoli údržbou a ošetřením je nutné přívěs vždy zajistit podkládacími klíny!
- Na nápravách AL-KO se nesmí svařovat!
- Nejistěná poškození ložisek se mohou zhoršit do té míry, že se ložisko kompletně zničí a následkem toho se kolo utrhne od nápravy. Při podezření na poškození ložisek vyhledejte odborný servis! Používejte přívěsy pouze v bezvadném stavu!
- Ne všechna kompaktní ložiska jsou vodotěsná.



Vodotěsná kompaktní ložiska lze identifikovat na protiprachové krytce (symbol) nebo podle čísla ETA na typovém štítku.

- V případě poruch během jízdy vyhledejte vyškolenou odbornou firmu nebo náš servis AL-KO.
- Přívěs se až do plného využití brzdící síly parkovací brzdy pohybuje dozadu cca 25 cm. Přívěsy vždy zajistěte klíny!
- Typové údaje se lakováním nesmí stát nečitelnými ani nesmí být zakrývány jinými díly

ÚDRŽBA A PÉČE



POZOR!

Veškeré údržbářské a opravárenské práce smí provádět pouze vyškolené odborné firmy nebo náš servis AL-KO. V případě jakýchkoliv poruch a hluku během jízdy vyhledejte autorizovaný servis AL-KO.

Bezúdržbová kompaktní ložiska jsou namazána na celou dobu životnosti a utěsněna.



Aby se zabránilo tvorbě bílé rzi (vada vzhledu):

- Při skladování zajistěte dostatečnou cirkulaci vzduchu.
- Po jízdě v zimním období opláchněte žárově pozinkované povrchy čistou vodou.
- Místa kloubového spojení a ložiska znovu namažte nebo naolejujte!

Intervaly údržby



Musí být dodržovány intervaly údržby! Při silném namáhání se intervaly údržby zkracují.

První prohlídka po 500 km nebo 6 měsících

- Brzdovou soustavu zkontrolujte, případně seřídte.

Každých 5000 km nebo 12 měsíců

- Brzdovou soustavu zkontrolujte, případně
 - vyměňte brzdové destičky,
 - proveďte nastavení brzdové soustavy.

Každých 10 000 km nebo 24 měsíců

- Údržba brzdové soustavy



Při stálých jízdách v horách se brzdy přívěsů více opotřebují. U užitkových přívěsů bude případně nutné dřívější seřízení.

Náhradní díly



Náhradní díly jsou bezpečnostní díly!

- K montáži náhradních dílů do našich výrobků doporučujeme výhradně originální díly AL-KO nebo díly, které společnost AL-KO výslovně k montáži schválila.
- Pro jednoznačnou identifikaci náhradního dílu potřebují naše servisní stanice identifikační číslo náhradního dílu (ETI).

BEZPEČNOSTNÉ UPOZORNENIA

- Nebezpečenstvo úrazu z dôvodu pohybujúceho sa prívesu.
Prívies zaistíte proti odpojeniu podkladacími klinmi.
- Nebezpečenstvo úrazu v dôsledku rolujúceho prívesu.
Pred akýmkoľvek údržbárskymi a ošetrovacími prácami je nutné prívies vždy zabezpečiť podkladacími klinmi!
- Na nápravách AL-KO sa nesmie zvrátať!
- Nerozpoznané poškodenia ložiska môžu pokračovať natoľko, že sa ložisko úplne zničí a v dôsledku toho ujde koleso z nápravy. Pri podozrení na poškodenia ložiska vyhľadajte odbornú dielňu! Prívies prevádzkujte iba v bezpečnom stave!
- Nie všetky kompaktné ložiská sú vodotesné.



Vodotesné kompaktné ložiská môžete identifikovať pomocou ochranného krytu proti prachu (symbol) alebo pomocou čísla ETI na typovom štítku.

- V prípade porúch počas jazdy sa obráťte na profesionálny servis alebo na náš servis AL-KO.
- Prívies sa pohybuje smerom dozadu asi 25 cm až do úplnej sily ručnej brzdy.
Prívies vždy zaistíte zakladacími klinmi!
- Typové údaje sa nesmú stať nečitateľnými v dôsledku lakovania ani sa nesmú prekryť konštrukčnými dielmi

ÚDRŽBA A STAROSTLIVOSŤ



POZOR!

Všetky údržbárske práce a opravy smú vykonávať len vyškolení odborní pracovníci alebo náš servis AL-KO. V prípade porúch a chybných zvukov vozidla pri jazde vyhľadajte autorizovaný servis AL-KO.

Bezúdržbové kompaktné ložiská sú namazané a utesnené na celú dobu životnosti.



Aby sa zabránilo tvorbe bielej hrdze (estetická chyba):

- Pri skladovaní dbajte na dostatočnú cirkuláciu vzduchu.
- Po jazde v zime opláchnite galvanizované plochy čistou vodou.
- Opäť namažte alebo naolejujte spoje a ložiská!

Intervaly údržby



Intervaly údržby sa musia dodržiavať!

Pri intenzívnom namáhaní sa skracujú intervaly údržby.

Prvá kontrola po 500 km alebo 6 mesiacoch.

- Brzdovú sústavu skontrolujte, prípadne nastavte.

Každých 5 000 km alebo 12 mesiacov

- Brzdovú sústavu skontrolujte, prípadne
 - brzdovú sústavu vymeňte,
 - brzdovú sústavu nastavte.

Každých 10 000 km alebo 24 mesiacov

- Údržba brzdovej sústavy



Pri dlhodobej jazde v kopcoch dochádza k zvýšenému opotrebovaniu bŕzd prívesu. U úžitkových prívesov je prípadne nutné častejšie nastavovanie.

Náhradné diely



Náhradné diely sú bezpečnostné diely!

- Pre montáž náhradných dielov do našich výrobkov odporúčame výlučne originálne diely spoločnosti AL-KO alebo diely, ktoré boli našou spoločnosťou schválené.
- Na jednoznačnú identifikáciu náhradných dielov potrebujú naše servisné strediská identifikačné číslo náhradného dielu (ETI).

BIZTONSÁGI UTASÍTÁSOK

- Elesés veszélye a guruló utánfutó miatt. Szétkapcsolás előtt ékeket biztosítsa az utánfutót.
- A mozgó pótkocsi balesetveszélyes. A pótkocsi karbantartási és ápolási munkái előtt mindig biztosítsa ékeket a pótkocsit elmozdulás ellen.
- Az AL-KO tengelyeket tilos hegeszteni!
- Ha nem ismerik fel időben a csapágsérüléseket, akkor a csapágy egy idő után teljesen tönkremehet, ami miatt a kerék a tengelyről leeshet. Ha azt vélelmezi, hogy a csapágy sérült, akkor keressen fel egy műhelyt! A pótkocsit kizárólag kifogástalan állapotban használja!
- Nem minden kompakt csapágy vízálló.



A vízálló kompakt csapágyak a porvédő sapkáról (szimbólum) vagy a típus táblán szereplő ETI-szám alapján azonosíthatók.

- Menet közben jelentkező hibák esetén keressen fel egy megfelelő szakműhelyt vagy AL-KO szervizünket.
- Az utánfutó a rögzítőkék teljes erejének igénybe vételéhez kb. 25 cm-t gurul hátrafelé. Az utánfutót mindig biztosítsa ékeket.
- A típusjelölést tilos festéssel vagy más alkatrészrel eltakarni vagy olvashatatlanná tenni

KARBANTARTÁS ÉS ÁPOLÁS



FIGYELEM!

Kizárólag képzett szakműhelyek vagy AL-KO szervizünk végezhet karbantartási és javítási munkákat. Bármilyen hiba vagy menet közben tapasztalt zaj esetén keressen fel egy, az AL-KO által felhatalmazott szakműhelyt.

A karbantartást nem igénylő kompakt csapágyak az egész élettartamukra elegendő kenéssel és tömítéssel rendelkeznek.



A fehérrozsda (szépséghiba) képződésének elkerülésére tegye a következőket:

- Tárolás során gondoskodjon a megfelelő szellőzésről.
- Téli utak után mossa le tiszta vízzel a horganyzott felületeket.
- Zsírozza vagy olajozza újra a csuklókat és csapágyakat.

Karbantartási időközök



A karbantartási gyakoriságot be kell tartani!

Erős igénybevétel esetén gyakrabban végezze a karbantartást.

Első szemrevételezés 500 km vagy 6 hónap után

- Ellenőrizze a fékberendezést, szükség esetén állítsa be.

Minden 5000 km vagy 12 hónap után

- Ellenőrizze a fékberendezést, szükség esetén
 - cserélje ki a fékbetéteket,
 - állítsa be a fékberendezést.

Minden 10 000 km vagy 24 hónap után

- Végezze el a fékberendezés karbantartását



Tartós hegymenetek során az utánfutó-fék nagyobb kopásnak van kitéve. Haszongépjárművel használt utánfutók esetében korábban lehet szükség az utánállításra.

Pótalkatrészek



A pótalkatrészek biztonsági alkatrészek!

- Kizárólag eredeti AL-KO alkatrészeket vagy az AL-KO által jóváhagyott alkatrészt vagy alkatrészeket szabad pótalkatrészként beszerezni a termékeinkbe.
- A pótalkatrészek egyértelmű azonosítása érdekében szervizállomásainknak szüksége van a pótalkatrész azonosítószámra (ETI).

SIKKERHEDSANVISNINGER

- Fare for ulykke pga. rullende anhænger. Inden frakobling skal anhængerens sikres med underlagskiler!
- Fare for ulykke, hvis anhængerens ruller. Husk altid at sikre anhængerens med stopklodser ved alt vedligeholdelses- og plejearbejde!
- Der må ikke svejses på AL-KO-aksler!
- Lejeskader, der ikke opdages, kan bevirke, at lejet ødelægges fuldstændigt, og at hjulet løber af akslen. Kontakt specialværksted ved mistanke om lejeskader! Brug kun en anhænger, der er i perfekt stand!
- Ikke alle kompaktlejer er vandtætte.



Vandtætte kompaktlejer kan identificeres på støvdækslet (symbol) eller på ETI-nummeret på typeskiltet.

- Hvis der opstår fejl under kørslen, skal man kontakte en fagvirksomhed eller vores AL-KO-service.
- Anhænger ruller ca. 25 cm baglæns, før parkeringsbremsekraften udnyttes helt. Anhænger skal altid sikres med underlagskiler!
- Typeangivelser må ikke gøres ulæselige med lakering eller tildækning med komponenter

VEDLIGEHOLDELSE OG PLEJE



NB!

Alt vedligeholdelses- og reparationsarbejde må kun udføres af fagvirksomheder eller vores AL-KO-service. Ved alle former for fejl og støj under kørslen skal du kontakte et autoriseret værksted med AL-KO-licens.

De vedligeholdelsesfrie kompaktlejer er smurt og tætnet til hele levetiden.



Gør følgende for at undgå dannelse af hvid rust (skønhedsfejl):

- Sørg for tilstrækkelig luftcirkulation ved lagring.
- Efter kørsel om vinteren skal varmgalvaniserede overflader skylles af med rent vand.
- Ledforbindelses- og lejesteder skal igen smøres med fedt eller olie!

Vedligeholdelsesintervaller



Vedligeholdelsesintervallerne skal overholdes!

Ved intensiv brug forkortes vedligeholdelsesintervallerne.

Første eftersyn efter 500 km eller 6 måneder

- Bremsesystem kontrolleres, indstilles evt.

Hver 5000 km eller hver 12. måned

- Bremsesystem kontrolleres, evt.
 - bremsebelægninger skiftes,
 - bremsesystem indstilles.

Hver 10000 km eller hver 24. måned

- Vedligeholdelse af bremsesystemet



Ved konstant bjergkørsel er anhængerbremsen udsat for et større slid. Ved erhvervsanhængere er en tidligere efterjustering evt. nødvendig.

Reserve dele



Reserve dele er sikkerhedsdele!

- Ved indbygning af reserve dele i vores produkter anbefaler vi, at der udelukkende anvendes originale reserve dele fra AL-KO eller reserve dele, der er godkendt af AL-KO.
- Vores servicestationer har brug for reservedelens identifikationsnummer (ETI) for at identificere delen.

SÄKERHETSANVISNINGAR

- Olycksrisk vid rullande släpvagn. Säkra släpvagnen med en underläggskil innan du kopplar ur den!
- Olycksrisk vid rullande släpvagn. Säkra alltid släpvagnen med stoppklossar före alla underhålls- och rengöringsarbeten!
- Inget svetsarbete får ske på AL-KO axlar!
- Icke upptäckta lagerskador kan leda till att lagren förstörs helt och få som följd att hjulet ramlar av axeln. Kontakta en fackverkstad vid misstanke om lagerskador! Släpvagnen får bara användas i felfritt tillstånd!
- Alla kompaktlager är inte vattentäta.



Du kan se om ett kompaktlager är vattentätt på skyddskåpan (symbolen) eller på ETI-numret på typskylten.

- Vid fel under färd, uppsök en kvalificerad installatör eller vår AL-KO Service.
- Vid full användning av parkeringsbromsen rullar släpvagnen ca 25 cm bakåt. Säkra alltid släpvagnen med underläggskilar!
- Typangivelser får inte göras oläsliga genom att lackeras över eller täckas av andra komponenter.

UNDERHÅLL OCH SKÖTSEL



OBSERVERA!

Alla underhålls- och reparationsarbeten ska endast genomföras av en kvalificerad installatör eller vår AL-KO Service. Vid alla problem och oljud uppsök en AL-KO-licensierad verkstad.

Kompaktlager är underhållsfria. De är fettade och tätade för hela sin livslängd.



För att undvika vitrost (skönhetsfel):

- Vid förvaring, se till att det finns tillräckligt med luftcirkulation.
- Efter körning på vintern, spola av varmförzinkade ytor med rent vatten.
- Fetta eller olja in länk- och lagringsställen på nytt!

Underhållsintervall



Var noga med att följa underhållsintervallerna!

Vid hög belastning förkortas underhållsintervallen.

Första kontrollen efter 500 km eller 6 månader

- Kontrollera bromssystem och ställ in vid behov.

Var 5000 km eller 12 månad

- Kontrollera bromssystem, vid behov
 - byt ut bromsbeläggen,
 - ställ in bromssystemet.

Var 10 000 km eller 24 månad

- Underhåll av bromssystem



Vid kontinuerlig körning i berg, slits släp-vagnsbromsen snabbare. För nyttofordonssläp kan du behöva justeringar tidigare.

Utbytesdelar



Reservdelar är säkerhetsdelar!

- Vid montering av reservdelar i våra produkter rekommenderar vi endast AL-KO originaldelar eller delar som är godkända av AL-KO.
- För att kunna identifiera reservdelen behöver våra servicestationer reservdelens identifieringsnummer (ETI).

SIKKERHETSINSTRUKSER

- Fare for ulykke på grunn av rullende tilhenger.
Før frakobling må tilhengeren sikres med nivåklosser!
- Fare for ulykker ved rullende tilhenger.
Før alle typer vedlikehold og service må tilhengeren alltid sikres med stoppeklosser!
- Det må ikke sveises på AL-KO-aksler.
- Lagerskader som ikke blir oppdaget kan forverres så mye at lageret blir fullstendig ødelagt og at hjulet som konsekvens slites av akselen. Oppsøk autorisert verksted ved mistanke om lagerskader. Bruk bare tilhengere i feilfri tilstand.
- Ikke alle kompaktlager er vanntette.



Vanntette kompaktlager kan identifiseres på støvdekelet (symbol) eller på ETI-nummeret på typeskiltet.

- Hvis det oppstår feil under kjøring, må du oppsøke et spesialfirma eller vår AL-KO-service.
- Tilhengeren ruller ca. 25 cm bakover før kraften fra parkeringsbremsen blir helt utnyttet. Tilhengeren må alltid sikres med nivåklosser!
- Typespesifikasjoner må ikke bli uleselige på grunn av lakkering eller være dekket over av komponenter

VEDLIKEHOLD OG PLEIE



OBS!

Alle vedlikeholds- og reparasjonsarbeider må bare foretas av spesialfirmaer eller vår AL-KO-service. Ved feil og kjørestøy må du oppsøke et verksted med lisens fra AL-KO.

De vedlikeholdsfrie kompaktlagrene er fett og tettet en gang for alle.



For å unngå at det dannes hvitrust (skjønnehetsfeil):

- Sørg for tilstrekkelig luftsirkulasjon ved oppbevaring.
- Etter bruk på vinteren skal galvaniserte overflater spyles med rent vann.
- Ledd og lager må settes inn med fett eller olje på nytt!

Vedlikeholdsintervaller



Vedlikeholdsintervallene må overholdes!
Ved store påkjenninger er vedlikeholdsintervallene kortere.

Første inspeksjon etter 500 km eller 6 måneder

- Kontroller bremseanlegget. Juster ved behov.

Etter 5000 km eller 12 måneder

- Kontroller bremseanlegget. Ved behov
 - må bremsebeleggene skiftes
 - og bremseanlegget justeres.

Etter 10000 km eller 24 måneder

- Vedlikehold av bremseanlegget



Ved stadig kjøring i nedoverbakk blir tilhengerbremsen utsatt for større slitasje. Når det gjelder tilhengere, kan det være nødvendig å foreta en tidligere etterjustering.

Reservedeler



Reservedeler er sikkerhetsdeler!

- Til montering av reservedeler i våre produkter anbefaler vi å bruke utelukkende originale AL-KO-deler eller deler som har blitt uttrykkelig godkjent for montering av oss.
- For entydig identifisering av reservedeler trenger våre servicesteder reservedel-identifikasjonsnummeret (ETI).

TURVALLISUUSOHJEET

- Onnettomuusvaara rullaavan perävaunun vuoksi.
Turvaa perävaunu ennen sen irrottamista pyöräkiiloilla!
- Vierivä perävaunu aiheuttaa onnettomuusvaaran.
Ennen kaikkia huolto- ja hoitotöitä on perävaunu aina varmistettava vastekiiloilla!
- AL-KO-akseleihin ei saa hitsata mitään kiinni!
- Huomaamatta jääneet laakerivauriot saattavat edetä niin pitkälle, että laakeri rikkoutuu täysin ja seurauksena pyörä irtoaa akselilta.
Jos laakerivaurioita epäillään, on otettava yhteyttä ammattikorjaamoon! Perävaunua saa käyttää vain moitteettomassa kunnossa!
- Kaikki compact-laakerit eivät ole vesitiiviitä.



Vesitiiviit compact-laakerit ovat tunnistettavissa pölysuojuksesta (symboli) tai nimikilven ETI-numerosta.

- Mikäli ajon aikana ilmenee häiriöitä, hakeudu pätevään alan ammattikorjaamoon tai omaan AL-KO-huoltoomme.
- Perävaunu rullaa takaisin n. 25 cm, kunnes seisontajarrun voima on täysin käytössä.
Varmista perävaunun aina pyöräkiiloilla!
- Tyyppitietoja ei saa maalata umpeen tai peittää muilla rakenneosilla

HUOLTO JA HOITO



HUOMIO!

Kaikki huolto- ja korjaustyöt tulee teettää pätevällä alan ammattikorjaamolla tai omissa AL-KO-huollossamme. Hakeudu kaikkien häiriöiden ja ajoäänien vuoksi ammattikorjaamoon, jolla on AL-KO-lisenssi.

Huoltovapaat compact-laakerit on voideltu ja tiivistetty koko elinkaarensa ajalle.



Valkoruosteen (kauneusvirhe) välttämiseksi:

- Varmista riittävä ilmankierto varastoinnin aikana.
- Huuhtelee tulisinkityt osat puhtaalla vedellä talviajajoen jälkeen.
- Rasvaa tai öljyä nivel- ja laakerikohdat uudelleen!

Huoltovälejä



Huoltovälejä on noudatettava!

Kuormituksen ollessa suuri huoltovälit lyhenevät.

Alkutarkastus 500 km:n tai 6 kuukauden jälkeen

- Tarkista jarrujärjestelmä, säädä tarvittaessa 5 000 km:n tai 12 kuukauden välein
- Tarkista jarrujärjestelmä, tarvittaessa
 - Vaihda jarruhinnat
 - Säädä jarrujärjestelmä

10 000 km:n tai 24 kuukauden välein

- Jarrujärjestelmän huolto



Ajettaessa jatkuvasti ylämäkiä perävaunun jarru on alttiina suuremmalle kulumiselle. Perävaunuille voi olla tarpeen tehdä edeltävä säätö.

Varaosat



Varaosat ovat turvaosia!

- Suosittelemme, että tuotteisiimme asennetaan vain alkuperäisiä AL-KO-osia tai osia, jotka olemme hyväksyneet kyseiseen tarkoitukseen.
- Yksiselitteisen varaosien tunnistamisen vuoksi tarvitsevat huoltopisteemme varaosan tunnistenumeron (ETI).

OHUTUSJUHISED

- Õnnetusohht veereva haagise läbi. Fikseerige haagis enne lahtumist tõkiskingadega.
- Õnnetuseohht järelhaagise veerema hakkamise korral. Alati enne hooldus- ja korrashoiutöid kindlustage haagis tõkiskingade abil!
- AL-KO telgedele ei või keevitada!
- Tuvastamata laagrikahjustused võivad areneda nii kaugele, et laager puruneb täielikult ja selle tagajärjel veereb ratas teljelt minema. Laagrikahjustust kahtlustades, pöörduge teenindustöökotta! Kasutage ainult töökorras järelhaagist!
- Kõik Compact-laagrid ei ole veekindlad.



Veekindlad Compact-laagrid tuvastate tolmumütsi (sümbol) või tüübisildi ETI numbril järgi.

- Kui sõidu ajal tekib tõrkeid, siis pöörduge koolitatud spetsialisti või meie AL-KO Service teeninduse poole.
- Haagis veereb kuni seisupiduri jõu täieliku ärakasutamiseni ca 25 cm tagasi. Fikseerige haagis alati tõkiskingadega.
- Tüübiandmeid ei või värvimisega muuta loetamatuks, ega detailidega kinni katta.

HOOLDUS JA KORRASHOID



TÄHELEPANU!

Laske kõik hooldus- ja remonditööd teha koolitatud spetsialistil või meie AL-KO Service teenindusel. Kõigi tõrgete ja ebatavalise müra puhul pöörduge AL-KO poolt liitsentseeritud spetsialisti poole.

Hooldusvabad Compact-laagrid on eluaegse määride ja tihendiga.



Valge rooste (iluviga) vältimiseks:

- Tagage ladustamisel piisav õhuringlus.
- Pärast talviseid sõite loputage kuumtsingitud pinnad puhta veega.
- Määrige ja õlitage liigendid ning laagrid uuesti.

Hooldusintervallid



Pidage kinni hooldusintervallidest!

Hooldusintervallid lühenevad suure kasutuse korral.

Esimene ülevaatus 500 km või 6 kuu järel

- Kontrollige pidurisüsteemi, vajadusel seadistage.

Iga 5000 km või 12 kuu järel

- Kontrollige pidurisüsteemi, vajadusel
 - vahetage pidurikettad,
 - reguleerige pidurisüsteemi.

Iga 10000 km või 24 kuu järel

- Pidurisüsteemi hooldus



Pidevalt mägiteedel sõitmisel kulub haagise pidur rohkem. Veohaagiste puhul on võib olla vajalik varajasem reguleerimine.

Varuosad



Varuosad on ohutusdetailid!

- Meie toodetele varuosade paigaldamisel soovime kasutada ainult AL-KO originaalvaruosi või eranditult meie poolt heaks kiidetud osi.
- Varuosade ühemõtteliseks identifitseerimiseks vajavad meie hooldustöökodjad varuosa identifitseerimisnumbreid (ETI).

SAUGOS PATARIMAI

- Nelaimingo atsikimimo pavojus dėl riedančios priekabos.
Prieš atkabinimą priekabą apsaugokite stabdymo trinkelėmis!
- Pavojus, kurį kelia riedanti priekaba.
Prieš atlikdami visus techninės priežiūros darbus priekabą užfiksukite ratų atsparomis!
- „AL-KO“ ašių virinti neleidžiama!
- Nepastebėjus, kad guolis sugadintas, važiuojant guolis gali sugesti dar labiau ir visiškai suirti, o ratas atsiskirti nuo ašies. Jeigu kiltų įtarimų, kad guolis sugadintas, kreipkitės į specializuotas dirbtuves. Priekabą naudokite tik tuo atveju, jeigu ji atitinka visus techninius reikalavimus.
- Ne visi kompaktiški guoliai yra nelaidūs vandeniui.



Vandeniui nelaidūs kompaktiški guoliai pažymėti (simboliu) ant gaubto nuo dulkių arba ETI numerįje ant duomenų plokštelės.

- Atsiradus triktims važiuojant, kreipkitės į kvalifikuotas specializuotas dirbtuves arba mūsų AL-KO servisą.
- Priekaba rieda atgal maždaug 25 cm, kol visiškai išnaudojama stovėjimo stabdžių jėga. Priekabą visuomet apsaugokite stabdymo trinkelėmis!
- Modelio duomenų neleidžiama uždažyti ar konstrukciniais elementais uždengti taip, kad šių duomenų nebūtų įmanoma nuskaityti

TECHNINĖ PRIEŽIŪRA



PRANEŠIMAS!

Visi techninės priežiūros ir remonto darbai turi būti atliekami tik kvalifikuotose specializuotose įmonėse arba mūsų AL-KO servise. Atsiradus bet kokioms triktims ir triukšmui važiuojant, kreipkitės į licencijuotas specializuotas dirbtuves.

Techninės priežiūros nereikalaujantys kompaktiški guoliai yra sutepti riebalais ir užsandarinti visam tarnavimo laikui.



Tam, kad išvengtumėte baltų rūdžių susidarymo (išvaizdos defekto):

- Sandėliuodami pasirūpinkite pakankama oro cirkuliacija.
- Po važiavimo žiemą, karštuoju būdu cinkuotus paviršius nuplaukite švariu vandeniu.
- Sujungimo ir atraminius taškus iš naujo sutepkite techniniais riebalais arba alyva!

Techninės priežiūros intervalai



Techninę priežiūrą atlikti nustatytais intervalais.

Esant didelei apkrovai techninės priežiūros darbai turi būti atliekami trumpesniais intervalais.

Pirminė patikra po 500 km arba 6 mėnesių

- Patikrinkite stabdžių sistemą, esant reikalui, sureguliuokite.

Kas 5000 km arba 12 mėnesių

- Patikrinkite stabdžių sistemą, esant reikalui,
 - pakeiskite stabdžių kaladėles,
 - stabdžių sistemą sureguliuokite.

Kas 10000 km arba 24 mėnesius

- Stabdžių sistemos techninė priežiūra



Nuolat važinėjant kalnuotomis vietovėmis, priekabos stabdžiai labiau susidėvi. Kroviniams priekaboms gali būti reikalingas ir ankstesnis sureguliuojimas.

Atsarginės dalys



Atsarginės dalys yra saugos dalys!

- Norint į mūsų produktus įmontuoti atsarginės dalis rekomenduojame naudoti tik originalias AL-KO dalis arba tas dalis, kurias naudoti leidžia AL-KO.
- Mūsų techninės priežiūros tarnyboms reikia nurodyti atsarginių dalių identifikacijos numerį (ETI), kad būtų galima aiškiai identifikuoti atsarginę dalį.

DROŠĪBAS NORĀDĪJUMI

- Ripojošas piekabes radīta negadījuma bīstamība.
Pirms atkabināšanas nodrošiniet piekabi ar pretripošanas ķīļiem!
- Ripojošas piekabes var radīt negadījuma risku.
Pirms tehniskās apkopes un tīrīšanas darbiem piekabe vienmēr ir jānodrošina ar pretripošanas ķīļiem!
- Uz AL-KO asīm nedrīkst veikt metināšanas darbus!
- Savlaicīgi nekonstatēti gultņu defekti var progresēt, izraisot pilnīgu gultņu salūšanu un attiecīgā riteņa atdalīšanos no ass. Ja ir aizdomas par gultņu defektiem, vērsieties pēc palīdzības specializētā darbnīcā! Piekabes drīkst ekspluatēt tikai nevainojamā tehniskā stāvoklī!
- Ne visi kompaktie gultņi ir hermētiski.



Hermētiskos kompaktos gultņus var notiekt pēc aizsargvāka (simbols) vai ETI numura tehnisko datu plāksnītē.

- Ja brauciena laikā rodas traucējumi, sazinieties ar specializētu servisu vai mūsu AL-KO servisu.
- Līdz pilnīgai stāvbremzes spēka iedarbībai piekabe ripo apm. 25 cm uz aizmuguri.
Vienmēr nodrošiniet piekabi ar pretripošanas ķīļiem!
- Tipa marķējums nedrīkst kļūt nesalasāms krāsošanas rezultātā un to nedrīkst nosegt citi komponenti.

TEHNISKĀ APKOPE UN TĪRĪŠANA



UZMANĪBU!

Visus apkopes un remonta darbus jāveic tikai specializētajā servisā vai mūsu AL-KO servisā. Jebkādu traucējumu vai braukšanas laikā dzirdamu trokšņu gadījumā sazinieties ar AL-KO licencētu specializēto servisu.

Bezapkopes kompaktie gultņi ir iesmērēti un hermētizēti visam darbības ilgumam.



Lai novērstu baltās rūsas (kosmētisks defekts) rašanos, ievērojiet turpmākos norādījumus.

- Glabājot nodrošiniet pietiekamu gaisa cirkulāciju.
- Pēc braukšanas ziemā noskalojiet karsti cinkotas virsmas ar tīru ūdeni.
- Atkārtoti iesmērējiet vai ieeļļojiet šarnīrus un gultņus!

Apkopes intervāliem



Jāievēro tehniskās apkopes intervāli! Intensīvi lietojot, tehniskā apkope jāveic biežāk.

Pirmā pārbaude pēc 500 km vai 6 mēnešiem

- Pārbaudiet bremžu sistēmu, ja nepieciešams, noregulējiet.

Ik pēc 5000 km vai 12 mēnešiem

- Pārbaudiet bremžu sistēmu, ja nepieciešams:
 - nomainiet bremžu klučus;
 - noregulējiet bremžu sistēmu.

Ik pēc 10 000 km vai 24 mēnešiem

- Bremžu sistēmas apkope



Ja pastāvīgi tiek veikti braucieni kalnainā apvidū, palielinās piekabes bremžu nodilums. Komerciāli izmantotām piekabēm apkope var būt nepieciešama ātrāk.

Rezerves daļas



Rezerves daļas ir drošībai svarīgas komponentes!

- Uzstādot rezerves daļas mūsu produkcijai, mēs rekomendējam izmantot tikai AL-KO oriģinālās rezerves daļas, vai arī tādas, kuras ir AL-KO apstiprinātas.
- Nekļūdīgai rezerves daļas identificēšanai mūsu servisa stacijām ir nepieciešams rezerves daļas identifikācijas numurs (ETI).

УКАЗАНИЯ ПО ТЕХНИКЕ БЕЗОПАСНОСТИ

- Опасность аварии вследствие качения прицепа.
Перед отцеплением зафиксируйте прицеп при помощи подкладных упоров!
- Скатывание прицепа может привести к несчастному случаю.
Перед проведением любых работ по уходу и техническому обслуживанию всегда фиксируйте прицеп с помощью подкладных клиньев!
- Запрещается производить сварку осей AL-KO!
- Скрытые повреждения подшипника могут прогрессировать и привести в конечном итоге к полному разрушению подшипника и срыву колеса с оси. При подозрении на повреждения подшипника обратитесь в специализированную мастерскую! Используйте только прицепы в безупречном состоянии!
- Не все компактные подшипники являются водонепроницаемыми.



Водонепроницаемые компактные подшипники можно определить по пылезащитному колпачку (символ) или по идентификационному номеру детали (ETI) на заводской табличке.

- В случае неисправностей во время поездки обратитесь в специализированную мастерскую или наш сервисный центр AL-KO.
- Прицеп откатывается назад примерно на 25 см до полного задействования тормозного усилия стояночного тормоза. Всегда фиксируйте прицеп при помощи противооткатных упоров!
- Запрещается закрашивать лаком или закрывать конструктивными элементами данные на заводской табличке.

ТЕХОБСЛУЖИВАНИЕ И УХОД



ВНИМАНИЕ!

Выполняйте все работы по техническому обслуживанию и ремонтные работы только в специализированной мастерской или в нашем сервисном центре AL-KO. При любых неисправностях и шуме во время движения обращайтесь в лицензированную мастерскую AL-KO.

Компактные подшипники, не требующие техобслуживания, смазаны и загерметизированы на весь срок службы.



Чтобы избежать образования белой ржавчины (дефект внешнего вида):

- Обеспечьте достаточную циркуляцию воздуха при хранении.
- После поездок в зимнее время ополаскивайте оцинкованные горячим способом поверхности чистой водой.
- Заново смазывайте шарниры и точки опоры!

Техническое интервалами



Соблюдайте интервалы технического обслуживания!

При высоких нагрузках интервалы технического обслуживания сокращаются.

Первый осмотр через 500 км или 6 месяцев

- Проверьте тормозную систему, отрегулируйте при необходимости.

Каждые 5000 км или 12 месяцев

- Проверьте тормозную систему, при необходимости
 - замените тормозные колодки,
 - отрегулируйте тормозную систему.

Каждые 10 000 км или 24 месяца

- Техобслуживание тормозной системы



При постоянных поездках по гористой местности повышается износ тормозной системы прицепа. Для прицепов общего назначения может потребоваться более ранняя регулировка.

Запчасти



Запчасти — это компоненты, от которых зависит безопасность!

- Мы рекомендуем использовать с продукцией нашего производства только оригинальные детали AL-KO или детали, использование которых однозначно нами разрешено.
- Для четкой идентификации запчастей в сервисных центрах нужен идентификационный номер детали (ETI).

ΥΠΟΔΕΙΞΕΙΣ ΑΣΦΑΛΕΙΑΣ

- Κίνδυνος ατυχήματος λόγω των κυλιόμενων ρυμουλκών.
Πριν από την αποσύνδεση, ασφαλίστε τις ρυμούλκες με τάκους.
- Κίνδυνος ατυχήματος από την κύλιση του ρυμουλκούμενου.
Πριν από όλες τις εργασίες συντήρησης και φροντίδας ασφαλίστε πάντα το ρυμουλκούμενο όχημα με τάκους!
- Δεν επιτρέπεται η συγκόλληση σε άξονες AL-KO!
- Οι μη διαπιστωμένες ζημιές στο ρουλεμάν μπορεί να προχωρήσουν τόσο, ώστε να καταστραφεί τελείως το ρουλεμάν και ως συνέπεια να αποσυνδεθεί ο τροχός από τον άξονα. Σε περίπτωση υποψίας για ζημιές στο ρουλεμάν, απευθυνθείτε σε εξειδικευμένο συνεργείο! Χρησιμοποιείτε το ρυμουλκούμενο μόνο όταν βρίσκεται σε άμογη κατάσταση!
- Δεν είναι όλα τα έδρανα ολίσθησης υδατοστεγή.



Για να διαπιστώσετε εάν πρόκειται για υδατοστεγή έδρανα ολίσθησης, ανατρέξτε στο πώμα προστασίας από τη σκόνη (σύμβολο) ή στον αριθμό αναγνώρισης ανταλλακτικού (ETI) στην πινακίδα τύπου.

- Σε περίπτωση βλαβών κατά τη διάρκεια της πορείας απευθυνθείτε σε καταρτισμένο συνεργείο ή σε συνεργάτες σέρβις της AL-KO.
- Η ρυμούλκα διανύει απόσταση περίπου 25 cm έως την πλήρη ακινητοποίηση.
Να ασφαλίσετε πάντα τις ρυμούλκες με τάκους.
- Τα στοιχεία τύπου δεν επιτρέπεται να καταστούν δυσανάγνωστα από βαφή ή να είναι καλυμμένα από εξαρτήματα

ΣΥΝΤΗΡΗΣΗ ΚΑΙ ΦΡΟΝΤΙΔΑ



ΠΡΟΣΟΧΗ!

Όλες οι εργασίες συντήρησης και επισκευής πρέπει να πραγματοποιούνται μόνο από εκπαιδευμένα συνεργεία ή από τους συνεργάτες σέρβις της AL-KO. Σε περίπτωση βλαβών και θορύβων κατά την πορεία, απευθυνθείτε σε συνεργείο με άδεια της AL-KO.

Τα έδρανα ολίσθησης που δεν χρειάζονται συντήρηση παραμένουν γρασαρισμένα και υδατοστεγή για όλη τη διάρκεια της ζωής τους.



Για την αποφυγή της δημιουργίας λευκής σκουριάς (αισθητικό αποτέλεσμα):

- Βεβαιωθείτε ότι υπάρχει επαρκής κυκλοφορία αέρα κατά την αποθήκευση.
- Κατά την πορεία τον χειμώνα, πλένετε τις γαλβανισμένες επιφάνειες με καθαρό νερό.
- Λιπαίνετε ή λαδώνετε τα σημεία άρθρωσης και τα έδρανα.

διαστήματα συντήρησης



Πρέπει να τηρείτε τα διαστήματα συντήρησης!

Σε περίπτωση έντονης καταπόνησης μειώνονται τα διαστήματα συντήρησης.

Πρώτη επιθεώρηση όταν διανυθούν 500 km ή παρέλθουν 6 μήνες

- Ελέγξτε το σύστημα πέδησης και αν χρειαστεί, ρυθμίστε ανάλογα.

Κάθε 5000 km ή κάθε 12 μήνες

- Ελέγξτε το σύστημα πέδησης και αν χρειαστεί
 - αλλάξτε τα τακάκια φρένων,
 - ρυθμίστε το σύστημα φρένων.

Κάθε 10000 km ή κάθε 24 μήνες

- Συντήρηση του συστήματος πέδησης



Σε περίπτωση συνεχούς ανάβασης σε ορεινά εδάφη επιβαρύνεται ιδιαίτερα το φρένο ρυμούλκας. Κατά συνέπεια, απαιτείται συχνότερη ισοστάθμιση των ρυμουλκών.

Ανταλλακτικά



Τα ανταλλακτικά είναι εξαρτήματα ασφαλείας!

- Για την τοποθέτηση ανταλλακτικών στα προϊόντα μας, συστήουμε αποκλειστικά γνήσια ανταλλακτικά AL-KO ή ανταλλακτικά, τα οποία έχουν εγκριθεί ρητά από την εταιρεία μας.
- Για μια σαφή αναγνώριση των ανταλλακτικών, οι συνεργάτες του σέρβις μας χρειάζονται τον αριθμό αναγνώρισης ανταλλακτικού (ETI).

EMNİYET UYARILARI

- Hareket eden römork nedeniyle kaza tehlikesi.
Römork bağlantısını ayırmadan önce tekerlerin altına takoz yerleştirin!
- Yuvarlanan römork nedeniyle kaza tehlikesi.
Tüm bakım ve koruyucu bakım çalışmalarından önce römorkü her zaman takozlarla emniyete alın!
- Al-KO akslarında kaynak yapılması yasaktır!
- Fark edilmeyen yatak arızaları, yatak komple tahrip olana ve böylece tekerler akstan çıkana kadar ilerleyebilir. Yatak arızaları şüphesinde teknik servise başvurun! Römorkü sadece kusursuz durumda çalıştırın!
- Compact rulmanlarının tamamı su geçirmez değildir.



Su geçirmeyen Compact rulmanlar, tip levhasında bulunan ETI numarası veya toz kapağı (sembol) üzerinden tanımlanabilir.

- Sürüş sırasında bir arızanın oluşması durumunda, eğitilmiş bir uzman kuruluşa veya AL-KO servisimize başvurun.
- Römork, sabitleme freni kuvvetinin tamamını kullanana kadar yakl. 25 cm geri kayar.
Römork her zaman takozlar yardımıyla emniyet altına alınmalıdır!
- Tip bilgileri boyanarak okunaksız hale getirilmemelidir ve yapı parçaları ile üzeri kapatılmamalıdır

BAKIM VE MUHAFAZA



DUYURU!

Tüm bakım ve onarım çalışmaları sadece bir uzman kuruluş ya da AL-KO servis hizmetimiz vasıtasıyla yapılmalıdır. Tüm arızalar ve sürüş sırasında oluşan sesler için AL-KO tarafından yetkilendirilmiş bir tamirhaneye başvurun.

Bakım gerektirmeyen Compact rulmanlar ömür boyu yağlanmış ve yalıtılmıştır.



Beyaz pas (önemsiz kusur) oluşumunu önlemek için:

- Depolama esnasında hava sirkülasyonunun yeterli olduğundan emin olun.
- Kış mevsiminde sürüş sonrası ateş galvanizli yüzeyleri temiz su ile yıkayın.
- Mafsal ve rulman bölgelerini yeniden gresleyin veya yağlayın!

Bakım aralıkları



Bakım aralıklarına uyulmalıdır!

Aşırı zorlanmada bakım aralıkları kısalır.

İlk muayene 500 km veya 6 ay sonra

- Fren sistemini kontrol edin ve gerektiğinde ayarlayın.

Her 5000 km'de veya 12 ayda bir

- Fren sistemini kontrol edin ve gerektiğinde
 - Fren balatalarını değiştirin.
 - Fren sistemini ayarlayın.

Her 10000 km'de veya 24 ayda bir

- Fren sisteminin bakımı



Sürekli yokuş yukarı hareket edilmesi durumunda römork frenleri normalinden daha fazla aşınır. Ticari römorklarda ayarlama işleminin daha önce yapılması gerekebilir.

Yedek parçalar



Yedek parçalar emniyet parçalarıdır!

- Ürünlerimize yedek parçalarının montajı için sadece orijinal AL-KO parçaları veya tarafımızdan açıkça montaj için onaylanmış parçalar kullanın.
- Kesin bir yedek parça tanımlaması için servis istasyonlarımız yedek parça tanımlama numarasına (ETI) gerek duyar.

Member of  **DEXKO**
G L O B A L

ALOIS KOBER GMBH

Ichenhauser Str. 14

89359 Kötz

Germany

Fon +49 8221 97-0

info@alko-tech.com

www.alko-tech.com