

ESSIEU BASIC 900 KG FREINÉ

100 x 4



TECHNIQUE

Modèle : BASIC
 Type d'essieu : B 850-5
 Charge à l'essieu : SOLO 900 kg
 TA 1 600 kg
 Frein de roue : 1637

Suspension : Suspension hexagonale caoutchouc
 Tourillon : 160 mm
 Perçage : 100x4
 Roulement : Roulement compact
 Trou central jante : mini 57 mm



SAP: EURO1ACHSE GRM GLL EA 900

Voie en mm	EAB en mm	Essieu solo		Essieu tandem				38	-	30	10
		Vis de roue sphériques M 12x1,5 Essieu complet	coniques M 12x1,5 Essieu complet	Essieu avant		Essieu arrière					
				Vis de roue sphériques M 12x1,5 Essieu complet	coniques M 12x1,5 Essieu complet	Vis de roue sphériques M 12x1,5 Essieu complet	coniques M 12x1,5 Essieu complet				
1 250	800	200 150 01	200 150 02	200 150 03	200 150 04	200 150 05	200 150 06				
1 300	850	200 151 01	200 151 02	200 151 03	200 151 04	200 151 05	200 151 06				
1 350	900	200 152 01	200 152 02	200 152 03	200 152 04	200 152 05	200 152 06				
1 400	950	200 153 01	200 153 02	200 153 03	200 153 04	200 153 05	200 153 06				
1 450	1 000	244 009 01	244 009	244 009 03	244 009 04	244 009 05	244 009 06				
1 490	1 040	200 155 01	200 155 02	200 155 03	200 155 04	200 155 05	200 155 06				
1 520	1 070	200 156 01	200 156 02	200 156 03	200 156 04	200 156 05	200 156 06				
1 550	1 100	244 010 01	244 010	244 010 03	244 010 04	244 010 05	244 010 06				
1 600	1 150	200 158 01	200 158 02	200 158 03	200 158 04	200 158 05	200 158 06				
1 650	1 200	244 011 01	244 011	244 011 03	244 011 04	244 011 05	244 011 06				
1 670	1 220	200 160 01	200 160 02	200 160 03	200 160 04	200 160 05	200 160 06				
1 700	1 250	244 012 01	244 012	244 012 03	244 012 04	244 012 05	244 012 06				
1 760	1 310	200 162 01	200 162 02	200 162 03	200 162 04	200 162 05	200 162 06				
1 800	1 350	200 163 01	200 163 02	200 163 03	200 163 04	200 163 05	200 163 06				
1 850	1 400	244 013 01	244 013	244 013 03	244 013 04	244 013 05	244 013 06				
1 900	1 450	200 165 01	200 165 02	200 165 03	200 165 04	200 165 05	200 165 06				
1 950	1 500	244 014 01	244 014	244 014 03	244 014 04	244 014 05	244 014 06				
1 980	1 530	200 167 01	200 167 02	200 167 03	200 167 04	200 167 05	200 167 06				
2 000	1 550	244 015 01	244 015	244 015 03	244 015 04	244 015 05	244 015 06				
2 030	1 580	200 169 01	200 169 02	200 169 03	200 169 04	200 169 05	200 169 06				
2 075	1 625	200 170 01	200 170 02	200 170 03	200 170 04	200 170 05	200 170 06				
2 120	1 670	200 171 01	200 171 02	200 171 03	200 171 04	200 171 05	200 171 06				
2 150	1 700	200 172 01	200 172 02	200 172 03	200 172 04	200 172 05	200 172 06				
2 200	1 750	200 173 01	200 173 02	200 173 03	200 173 04	200 173 05	200 173 06				
2 250	1 800	200 174 01	200 174 02	200 174 03	200 174 04	200 174 05	200 174 06				
2 300	1 850	200 175 01	200 175 02	200 175 03	200 175 04	200 175 05	200 175 06				

CONTENU DE LA LIVRAISON

- || Arrêt de gaine essieu solo soudé pour liaison (arrêt de gaine solo et tandem)
- || Palonnier fourni pour essieu solo
- || Câbles de frein en vrac
- || Vis de roue en vrac

Commande séparée pour tandem

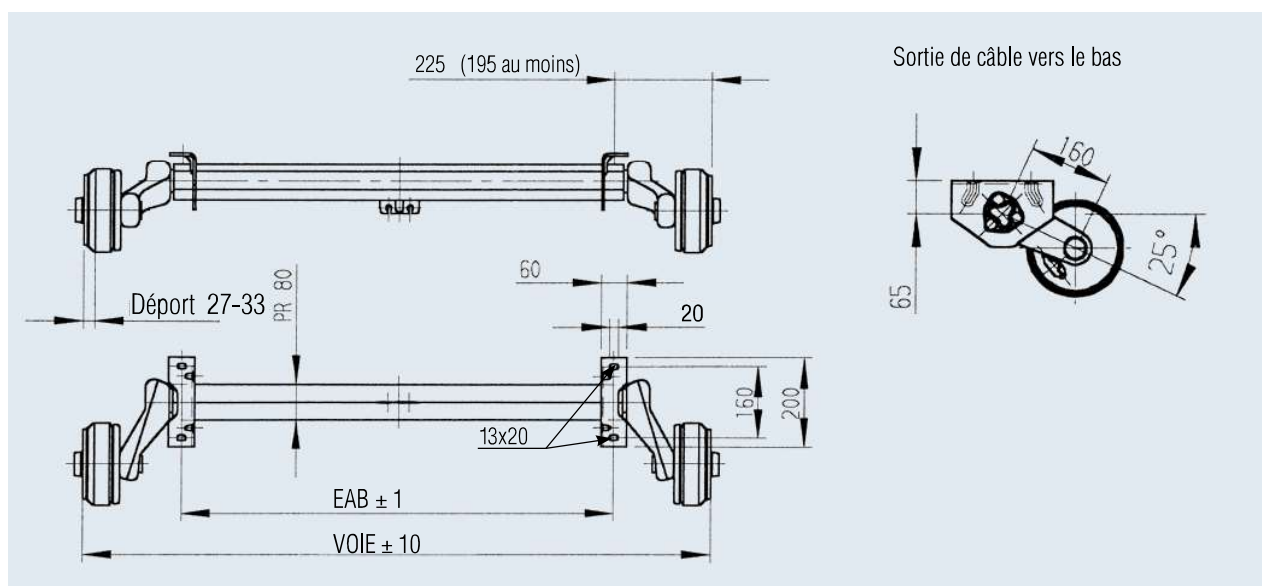
- || Arrêt de gaine tandem boulonnable 249 236
- || Palonnier tandem 238 576

TRAITEMENT DE SURFACE

- || Corps d'essieu galvanisé
- || Frein de roue zingué

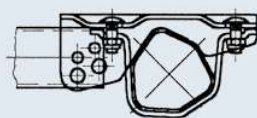
ACCESSOIRES

- || Amortisseur d'essieu (voir sommaire)

**Accessoires pour liaisons timon/essieu boulonnables**

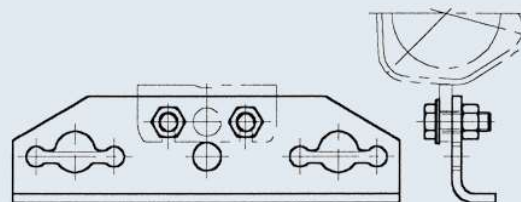
Ø 70 / Ø 88,9 / □ 60 / □ 70 / □ 100

Code article **247 853**

**Accessoire pour tandem**

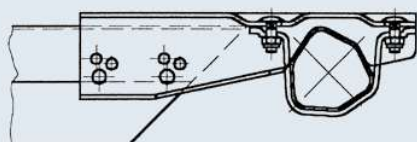
Arrêt de gaine tandem boulonnable

Code article **249 236**



101 VB / 161 VB

Code article **249 116**



Palonnier tandem

Code article **238 576**

