

ESSIEU BASIC 900 KG FREINÉ

112x5



TECHNIQUE

Modèle :	BASIC	Suspension :	Suspension hexagonale caoutchouc
Type d'essieu :	B 850-5	Tourillon :	160 mm
Charge à l'essieu :	SOLO 900 kg	Perçage :	112x5
	TA 1 600 kg	Roulement :	Roulement compact
Frein de roue :	1637	Trou central jante :	mini 57 mm



SAP: EURO1ACHSE GRM GLL EA 900

Voie en mm	EAB en mm	Essieu solo		Essieu tandem				38	- 30	10
		Vis de roue sphériques M 12x1,5 Essieu complet	coniques M 12x1,5 Essieu complet	Essieu avant		Essieu arrière				
				Vis de roue sphériques M 12x1,5 Essieu complet	coniques M 12x1,5 Essieu complet	Vis de roue sphériques M 12x1,5 Essieu complet	coniques M 12x1,5 Essieu complet			
1 250	800	200 068 01	200 068 02	200 068 03	200 068 04	200 068 05	200 068 06	38	- 30	10
1 300	850	200 069 01	200 069 02	200 069 03	200 069 04	200 069 05	200 069 06	38	- 30	10
1 350	900	200 070 01	200 070 02	200 070 03	200 070 04	200 070 05	200 070 06	38	- 30	10
1 400	950	200 071 01	200 071 02	200 071 03	200 071 04	200 071 05	200 071 06	38	- 30	10
1 450	1 000	244 016	244 016 02	244 016 03	244 016 04	244 016 05	244 016 06	39	- 30	10
1 490	1 040	200 072 01	200 072 02	200 072 03	200 072 04	200 072 05	200 072 06	39	- 30	10
1 520	1 070	200 073 01	200 073 02	200 073 03	200 073 04	200 073 05	200 073 06	39	- 30	10
1 550	1 100	244 017	244 017 02	244 017 03	244 017 04	244 017 05	244 017 06	39	- 30	10
1 600	1 150	200 074 01	200 074 02	200 074 03	200 074 04	200 074 05	200 074 06	40	- 30	10
1 650	1 200	244 018	244 018 02	244 018 03	244 018 04	244 018 05	244 018 06	40	- 30	10
1 670	1 220	200 075 01	200 075 02	200 075 03	200 075 04	200 075 05	200 075 06	40	- 30	10
1 700	1 250	244 019	244 019 02	244 019 03	244 019 04	244 019 05	244 019 06	40	- 30	10
1 760	1 310	200 076 01	200 076 02	200 076 03	200 076 04	200 076 05	200 076 06	41	- 30	10
1 800	1 350	200 077 01	200 077 02	200 077 03	200 077 04	200 077 05	200 077 06	41	- 30	10
1 850	1 400	244 020	244 020 02	244 020 03	244 020 04	244 020 05	244 020 06	41	- 30	10
1 900	1 450	200 078 01	200 078 02	200 078 03	200 078 04	200 078 05	200 078 06	41	- 30	10
1 950	1 500	244 021	244 021 02	244 021 03	244 021 04	244 021 05	244 021 06	41	- 30	10
1 980	1 530	200 079 01	200 079 02	200 079 03	200 079 04	200 079 05	200 079 06	42	- 30	10
2 000	1 550	244 022	244 022 02	244 022 03	244 022 04	244 022 05	244 022 06	42	- 30	10
2 030	1 580	200 080 01	200 080 02	200 080 03	200 080 04	200 080 05	200 080 06	42	- 30	10
2 075	1 625	200 081 01	200 081 02	200 081 03	200 081 04	200 081 05	200 081 06	42	- 30	10
2 120	1 670	200 082 01	200 082 02	200 082 03	200 082 04	200 082 05	200 082 06	42	- 30	10
2 150	1 700	200 083 01	200 083 02	200 083 03	200 083 04	200 083 05	200 083 06	43	- 30	10
2 200	1 750	200 084 01	200 084 02	200 084 03	200 084 04	200 084 05	200 084 06	43	- 30	10
2 250	1 800	200 085 01	200 085 02	200 085 03	200 085 04	200 085 05	200 085 06	43	- 30	10
2 300	1 850	200 086 01	200 086 02	200 086 03	200 086 04	200 086 05	200 086 06	43	- 30	10

CONTENU DE LA LIVRAISON

- ▮ Arrêt de gaine essieu solo soudé pour liaison (arrêt de gaine solo et tandem)
- ▮ Palonnier fourni pour essieu solo
- ▮ Câbles de frein en vrac
- ▮ Vis de roue en vrac

Commande séparée pour tandem

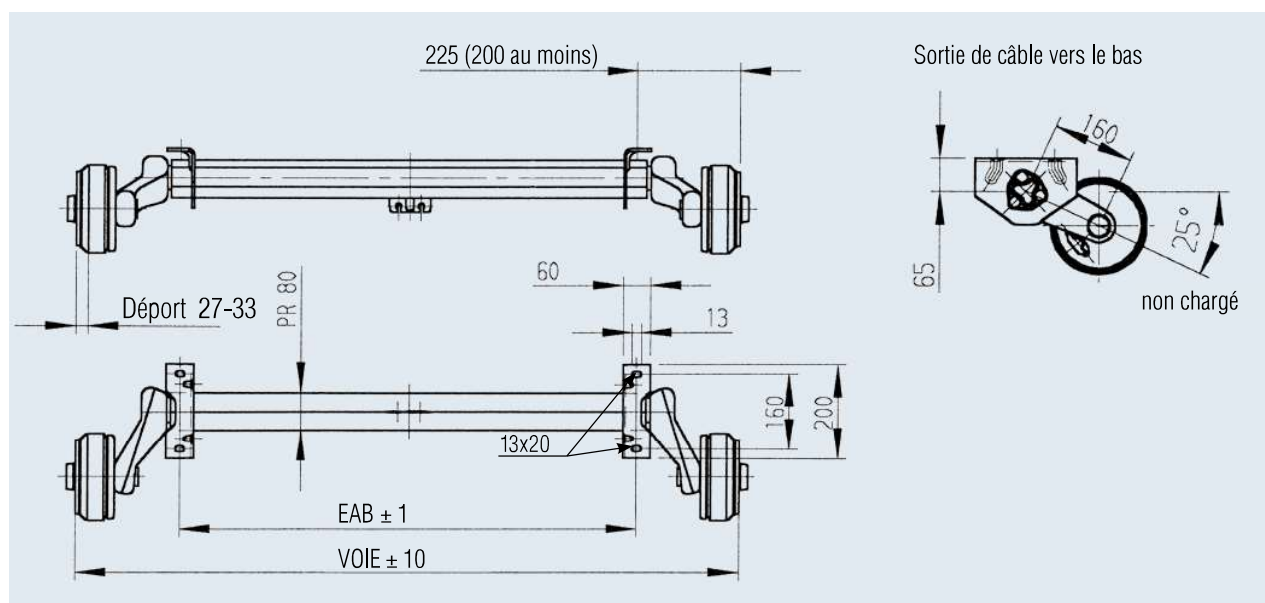
- ▮ Arrêt de gaine tandem boulonnable 249 236
- ▮ Palonnier tandem 238 576

TRAITEMENT DE SURFACE

- ▮ Corps d'essieu galvanisé
- ▮ Frein de roue zingué

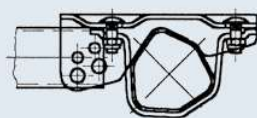
ACCESSOIRES

- ▮ Amortisseur d'essieu
(voir le sommaire)

**Accessoires pour liaisons timon/essieu boulonnables**

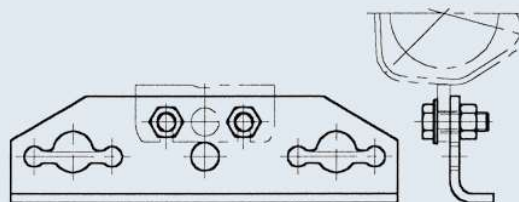
Ø 70 / Ø 88,9 / □ 60 / □ 70 / □ 100

Code article **247 853**

**Accessoire pour tandem**

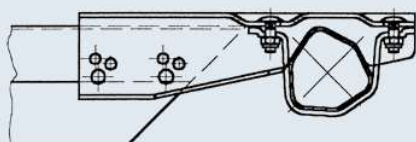
Arrêt de gaine tandem boulonnable

Code article **249 236**



101 VB / 161 VB

Code article **249 116**



Palonnier tandem

Code article **238 576**

