

ESSIEU PLUS NON FREINÉ 1 800 KG

112x5



TECHNIQUE

Modèle : PLUS
 Type d'essieu : 1800-9 PLUS
 Charge à l'essieu : SOLO 1 800 kg
 Perçage : 112x5
 Suspension : Suspension hexagonale caoutchouc
 Tourillon : 175 mm
 Roulement : Roulement compact
 Trou central jante : mini 66,5 mm

CONTENU DE LA LIVRAISON

┃ Vis de roue en vrac
 ┃ Mode d'emploi

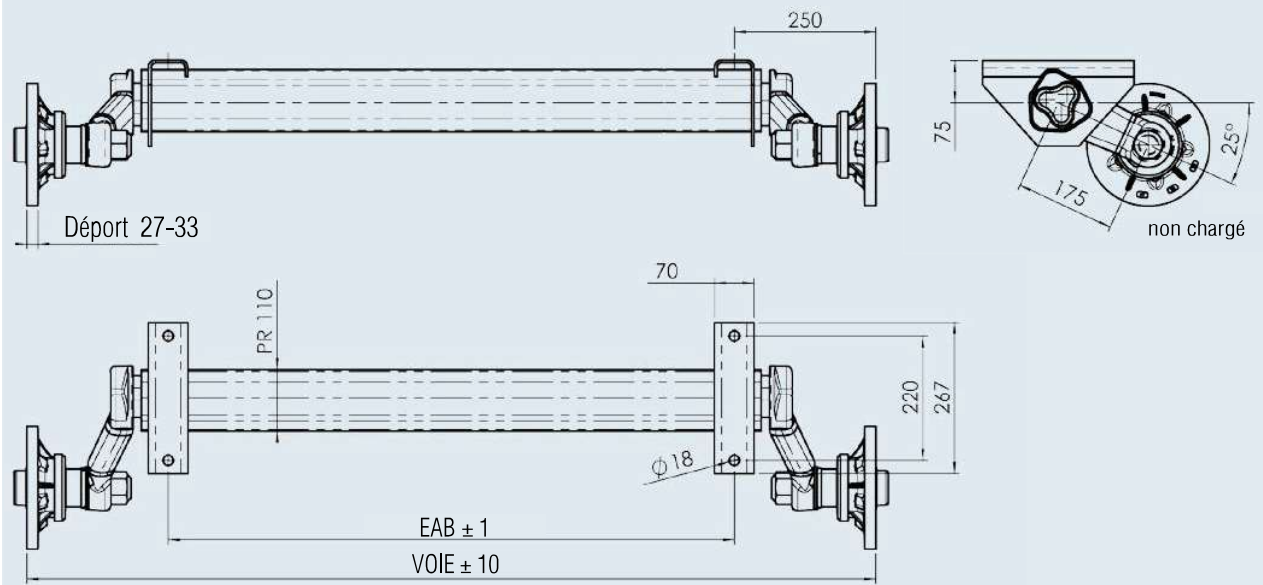
TRAITEMENT DE SURFACE

┃ Corps d'essieu galvanisé



SAP: ACHSE GU UBR EA 1800 PLUS

Voie en mm	EAB en mm	Essieu solo 112x5				
		Vis de roue sphériques M 12x1,5				
		Essieu complet				
1 400	900	200 570 01	58	–	30	10
1 450	950	200 570 02	58	–	30	10
1 500	1 000	1 421 520	58	–	30	10
1 540	1 040	200 570 03	59	–	30	10
1 570	1 070	200 570 04	59	–	30	10
1 600	1 100	200 570 05	59	–	30	10
1 650	1 150	200 570 06	59	–	30	10
1 700	1 200	200 570 07	60	–	30	10
1 720	1 220	200 570 08	60	–	30	10
1 750	1 250	200 570 09	60	–	30	10
1 810	1 310	200 570 10	60	–	30	10
1 850	1 350	200 570 11	60	–	30	10
1 900	1 400	200 570 12	61	–	30	10
1 950	1 450	200 570 13	61	–	30	10
2 000	1 500	200 570 14	61	–	30	10
2 030	1 530	200 570 15	61	–	30	10
2 050	1 550	200 570 16	62	–	30	10
2 080	1 580	200 570 17	62	–	30	10
2 100	1 600	200 570 18	62	–	30	10
2 125	1 625	200 570 19	62	–	30	10
2 170	1 670	200 570 20	62	–	30	10
2 200	1 700	200 570 21	63	–	30	10
2 250	1 750	200 570 22	63	–	30	10
2 300	1 800	200 570 23	63	–	30	10
2 350	1 850	200 570 24	63	–	30	10



4