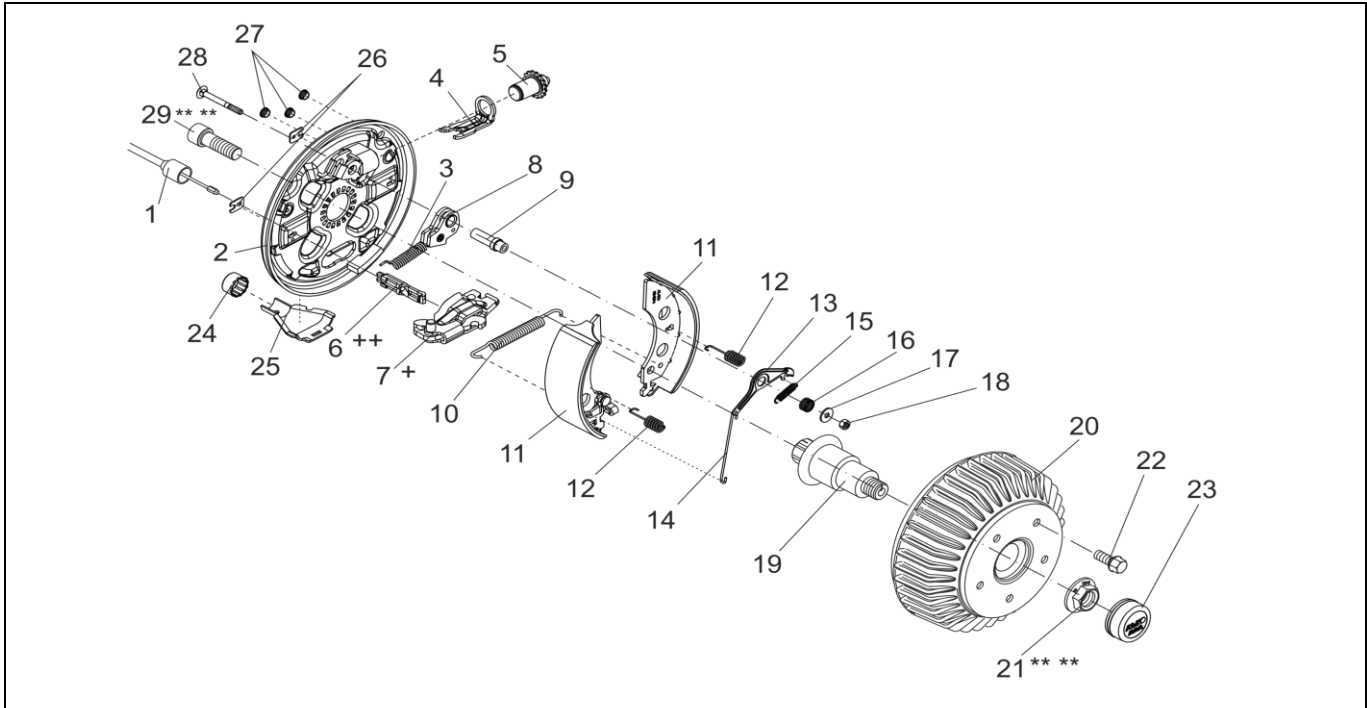


RADBREMSE EURO-COMPACT 2051Aa AAA 500/675 KG UNIT-LAGER

ETI- Nr. 811709

(Bitte bei Bestellung angeben)

AL-KO
Ersatzteile



Pos.	Bezeichnung	Material-Nr.	
1	EINHÄNGBARER BOWDENZUG	350 / 546 LANG	247281
		530 / 726 LANG	247282
		770 / 966 LANG	247283
		890 / 1086 LANG	247284
		1020 / 1216 LANG	247285
		1130 / 1326 LANG	247286
		1320 / 1516 LANG	247287
		1430 / 1626 LANG	247288
		1620 / 1816 LANG	247289
	1790 / 1986 LANG	247290	
2	BREMSSCHILD LINKS 2051 AAA RECHTS 2051 AAA	1650403	
		1650404	
3	ZUGFEDER	2187370003	
4	DRUCKBÜGEL	368361	
5	NACHSTELLSCHRAUBE UND NACHSTELLMUTTER LINKS 2051/2361 AAA NACHSTELLSCHRAUBE UND NACHSTELLMUTTER RECHTS 2051/2361 AAA	1650416	
		1650417	
6	EINHÄNGEÖSE ++	604262	
7	SPREIZGELENKSCHLOSS 2051/2361 AAA LINKS + 2051/2361 AAA RECHTS	1650407	
		1650408	
8	RÜCKMATIKHEBEL LINKS RECHTS	571386	
		571387	
9	LAGERBOLZEN 2051/2361 AAA	1650429	
10	ZUGFEDER	2082000007	
11	BREMSBACKENSET FÜR EINE ACHSE INCL (ABDECKBLECH,ZUGFEDER,DRUCKFEDER)	1730057	

Pos.	Bezeichnung	Material-Nr.	
12	DRUCKFEDER	2088800003	
13	NACHSTELLHEBEL LINKS 2051 AAA RECHTS 2051 AAA	1650468	
		1650469	
14	VERBINDUNGSDRAHT 2051 AAA	1650474	
15	ZUGFEDER 2051/2361 AAA	1651237	
16	ANPRESSFEDER 2051/2361 AAA	694449	
17	SCHEIBE DIN 9021-ST-A6.4-A3C	703452	
18	SECHSKANTMUTTER DIN 980-V M6-8-A3C	703425	
19	ACHSSTUMMEL 2051	605119	
20	BREMSTROMMEL KOMPLETT MIT LAGER Ø112X5 M12X1.5	623113	
		Ø114.3X5 M12X1.5	1366564
		Ø100X4 M12X1.5	623112
		Ø98X4 M12X1.5	623111
		Ø120X5 M14X1.5	1658703
	ET-SET: JE 1X LAGER-SICHERUNGSRING- FLANSCHMUTTER	1224801	
21	FLANSCHMUTTER M24X1.5 *** **	581200	
22	RADSCHRAUBE KUGEL M12X1.5 KEGEL M12X1.5 KUGEL M12X1.5 (R13)	2081670020	
		2081670018	
		372138	
23	VERSCHLUSSKAPPE Ø57 2051AAA	1651768	
24	SCHUTZKAPPE	371389	
25	SCHALE	371387	
26	ABDECKBLECH	2382610002	
27	STOPFEN ROT	694430	
28	SCHLOSSSCHRAUBE DIN 603-M6X60-8.8-A3C	706131	
29	ZYLINDERSCHRAUBE MIT INNENSECHSKANT DIN 912-M20X60 *** **	704096	

+ DER DREHPUNKT DES SPREIZHEBELS MUSS AUF DER SELBEN SEITE WIE DER LAGERBOLZEN DER RÜCKMATIK MONTIERT WERDEN.

*** SELBSTSICHERNDE MUTTER UND SCHRAUBEN MIT EINER CHEMISCHEN SELBSTSICHERUNG DÜRFEN AUS SICHERHEITSGRÜNDEN NUR EINMAL VERWENDET WERDEN. NACH DEM LÖSEN IMMER DURCH EIN NEUTEIL ERSETZEN.

DER EINZELVERKAUF VON BREMSBACKEN IST NACH EU-RICHTLINIE 2002/78/EG VOM 01. OKTOBER 2002 NICHT MEHR ZULÄSSIG!
ACHTUNG: IM SET SIND 4 BREMSBACKEN UND DIE DAZUGEHÖRIGEN ZUGFEDERN, DRUCKFEDERN UND ABDECKBLECHE ENTHALTEN!

Erstellt	ETI-Nummer	geändert	Änderungs-Nr.	Änderungsgrund	Revisions-Nr.
04.02.14ÖJ	811709_de		FREIGABE		A