

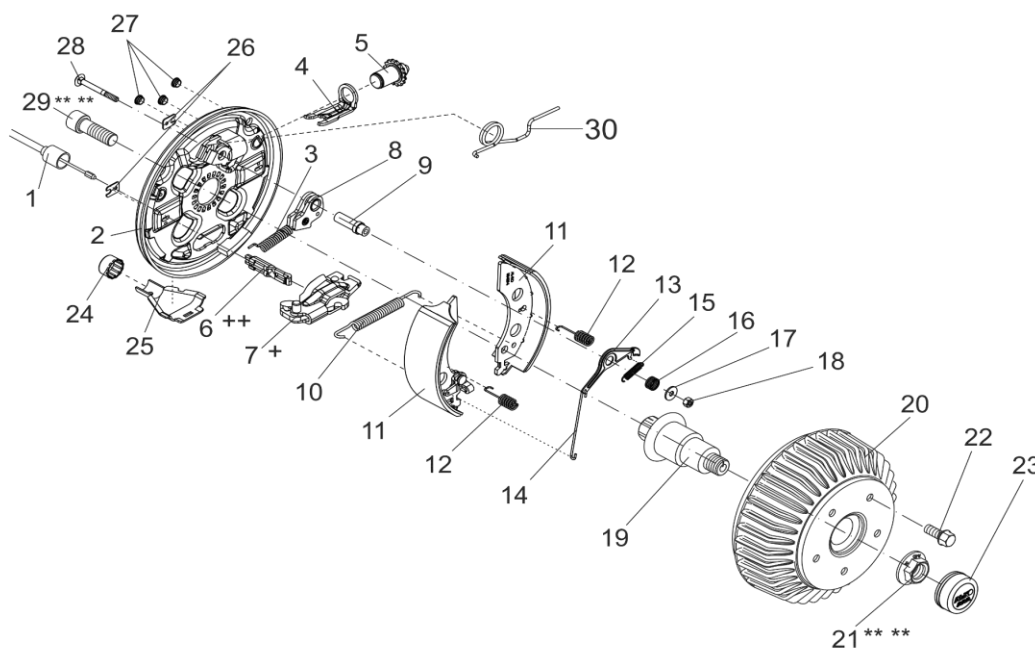
# RADBREMSE EURO-COMPACT 2051Aa AAA 500/675 KG UNIT-LAGER (M22)

ETI- Nr. 811943

(Bitte bei Bestellung angeben)

**AL-KO**

Ersatzteile



Pos.	Bezeichnung	Material-Nr.
1	EINHÄNGBARER BOWDENZUG 350 / 546 LANG 530 / 726 LANG 770 / 966 LANG 890 / 1086 LANG 1020 / 1216 LANG 1130 / 1326 LANG 1320 / 1516 LANG 1430 / 1626 LANG 1620 / 1816 LANG 1790 / 1986 LANG	247281
		247282
		247283
		247284
		247285
		247286
		247287
		247288
		247289
		247290
2	BREMSSCHILD LINKS 2051 AAA RECHTS 2051 AAA	1650403
		1650404
3	ZUGFEDER	2187370003
4	DRUCKBÜGEL	368361
5	NACHSTELLSCHRAUBE UND NACHSTELLMUTTER LINKS 2051/2361 AAA NACHSTELLSCHRAUBE UND NACHSTELLMUTTER RECHTS 2051/2361 AAA	1650416
		1650417
6	EINHÄNGEÖSE ++	604262
7	SPREIZGELENKSCHLOSS 2051/2361 AAA LINKS + 2051/2361 AAA RECHTS	1650407
		1650408
8	RÜCKMATIKHEBEL LINKS RECHTS	571386
		571387
9	LAGERBOLZEN 2051/2361 AAA	1650429
10	ZUGFEDER	2082000007
11	BREMSBACKENSET FÜR EINE ACHSE INCL (ABDECKBLECH,ZUGFEDER,DRUCKFEDER)	1730057

Pos.	Bezeichnung	Material-Nr.	
12	DRUCKFEDER	2088800003	
13	NACHSTELLHEBEL LINKS 2051 AAA RECHTS 2051 AAA	1650468	
		1650469	
14	VERBINDUNGSDRAHT 2051 AAA	1650474	
15	ZUGFEDER 2051/2361 AAA	1651237	
16	ANPRESSFEDER 2051/2361 AAA	694449	
17	SCHEIBE DIN 9021-ST-A6.4-ZN8DISP	705405	
18	SECHSKANTMUTTER DIN 980-V M6-8-ZN8DISP	706012	
19	ACHSSTUMMEL 2051 (M22)	1804568	
20	BREMSTROMMEL KOMPLETT MIT LAGER Ø112X5 M12X1.5	623113	
		Ø114.3X5 M12X1.5	1366564
		Ø100X4 M12X1.5	623112
		Ø98X4 M12X1.5	623111
		Ø120X5 M14X1.5	1658703
	ET-SET: JE 1X LAGER-SICHERUNGSRING- FLANSCHMUTTER	1224801	
21	FLANSCHMUTTER M24X1.5 ***	581200	
22	RADSCHRAUBE KUGEL M12X1.5 KEGEL M12X1.5 KUGEL M12X1.5 (R13)	2081670020	
		2081670018	
		372138	
23	VERSCHLUSSKAPPE Ø57 2051AAA	1651768	
24	SCHUTZKAPPE	371389	
25	SCHALE	371387	
26	ABDECKBLECH	2382610002	
27	STOPFEN ROT	694430	
28	SCHLOSSSCHRAUBE DIN 603-M6X60-8.8-ZN8DISP	706316	
29	ZYLINDERSCHRAUBE MIT INNENSECHSKANT DIN 912-M22X60 (M22) ***	706900	
30	DREHFEDER	LINKS 2051 AAA	1806463
		RECHTS 2051 AAA	1807220

+ DER DREHPUNKT DES SPREIZHEBELS MUSS AUF DER SELBEN SEITE WIE DER LAGERBOLZEN DER RÜCKMATIK MONTIERT WERDEN.

\*\*\* SELBSTSICHERNDE MUTTER UND SCHRAUBEN MIT EINER CHEMISCHEN SELBSTSICHERUNG DÜRFEN AUS SICHERHEITSGRÜNDEN NUR EINMAL VERWENDET WERDEN. NACH DEM LÖSEN IMMER DURCH EIN NEUTEIL ERSETZEN.

DER EINZELVERKAUF VON BREMSBACKEN IST NACH EU-RICHTLINIE 2002/78/EG VOM 01. OKTOBER 2002 NICHT MEHR ZULÄSSIG!  
ACHTUNG: IM SET SIND 4 BREMSBACKEN UND DIE DAZUGEHÖRIGEN ZUGFEDERN, DRUCKFEDERN UND ABDECKBLECHE ENTHALTEN!

Erstellt	ETI-Nummer	geändert	Änderungs-Nr.	Änderungsgrund	Revisions-Nr.
17.10.18OJ	811943_de		FREIGABE		A
					B
					C