

ESSIEU PLUS FREINÉ 1 800 KG

112x5



TECHNIQUE

Modèle : PLUS
 Type d'essieu : B 1800-9
 Charge à l'essieu : SOLO 1 800 kg
 TA 1 750 kg
 (3 500 kg)

Frein de roue : 2361
 Suspension : Suspension hexagonale
 caoutchouc
 Tourillon : 175 mm

Perçage : 112x5
 Roulement : Roulement compact
 Trou central jante : mini 63 mm



AAA= AL-KO Automatic Adjustment
 (réglage automatique des garnitures de frein)

SAP: EURO1ACHSE GRM GLL EA1800

Voie en mm	EAB en mm	① Essieu solo Essieu complet Vis de roue sphériques M 12x1,5		② Essieu avant tandem Essieu complet Vis de roue sphériques M 12x1		③ Essieu arrière Essieu complet Vis de roue sphériques M 12x1,5		Sélectionner l'essieu arrière dans la colonne ③ Essieu solo et tandem essieu avant avec liaison et visserie Vis de roue sphériques M 12x1,5		73	-	20	10
		sans AAA	avec AAA	sans AAA	avec AAA	sans AAA	avec AAA	sans AAA	avec AAA				
1 400	900	200 050 01	200 602 01	200 050 03	200 602 27	200 050 05	200 602 53	200 050 07	200 603 01	73	-	20	10
1 450	950	200 051 01	200 602 02	200 051 03	200 602 28	200 051 05	200 602 54	200 051 07	200 603 02	73	-	20	10
1 500	1 000	244 057	200 602 03	244 057 03	200 602 29	244 057 05	200 602 55	244 057 07	200 603 03	73	-	20	2/10
1 540	1 040	200 052 01	200 602 04	200 052 03	200 602 30	200 052 05	200 602 56	200 052 07	200 603 04	74	-	20	10
1 560	1 070	200 053 01	200 602 05	200 053 03	200 602 31	200 053 05	200 602 57	200 053 07	200 603 05	74	-	20	10
1 600	1 100	244 058	200 602 06	244 058 03	200 602 32	244 058 05	200 602 58	244 058 07	200 603 06	74	-	20	2/10
1 650	1 150	200 054 01	200 602 07	200 054 03	200 602 33	200 054 05	200 602 59	200 054 07	200 603 07	75	-	20	10
1 700	1 200	244 059	200 602 08	244 059 03	200 602 34	244 059 05	200 602 60	244 059 07	200 603 08	75	-	20	2/10
1 720	1 220	200 055 01	200 602 09	200 055 03	200 602 35	200 055 05	200 602 61	200 055 07	200 603 09	75	-	20	10
1 750	1 250	244 060	200 602 10	244 060 03	200 602 36	244 060 05	200 602 62	244 060 07	200 603 10	76	-	20	10
1 800	1 300	1 210 318	200 602 11	200 049 03	200 602 37	200 049 05	200 602 63	200 049 07	200 603 11	76	-	20	2/10
1 810	1 310	200 056 01	200 602 12	200 056 03	200 602 38	200 056 05	200 602 64	200 056 07	200 603 12	76	-	20	10
1 850	1 350	200 057 01	200 602 13	200 057 03	200 602 39	200 057 05	200 602 65	200 057 07	200 603 13	76	-	20	10
1 900	1 400	244 061	200 602 14	244 061 03	200 602 40	244 061 05	200 602 66	244 061 07	200 603 14	77	-	20	2/10
1 950	1 450	200 058 01	200 602 15	200 058 03	200 602 41	200 058 05	200 602 67	200 058 07	200 603 15	77	-	20	10
2 000	1 500	244 062	200 602 16	244 062 03	200 602 42	244 062 05	200 602 68	244 062 07	200 603 16	78	-	20	2/10
2 030	1 530	200 059 01	200 602 17	200 059 03	200 602 43	200 059 05	200 602 69	200 059 07	200 603 17	78	-	20	10
2 050	1 550	244 063	200 602 18	244 063 03	200 602 44	244 063 05	200 602 70	244 063 07	200 603 18	79	-	20	10
2 080	1 580	200 060 01	200 602 19	200 060 03	200 602 45	200 060 05	200 602 71	200 060 07	200 603 19	79	-	20	10
2 100	1 600	244 101	200 602 20	244 101 03	200 602 46	244 101 05	200 602 72	244 101 07	200 603 20	79	-	20	2/10
2 125	1 625	200 061 01	200 602 21	200 061 03	200 602 47	200 061 05	200 602 73	200 061 07	200 603 21	80	-	20	10
2 170	1 670	200 062 01	200 602 22	200 062 03	200 602 48	200 062 05	200 602 74	200 062 07	200 603 22	80	-	20	10
2 200	1 700	244 064	200 602 23	244 064 03	200 602 49	244 064 05	200 602 75	244 064 07	200 603 23	80	-	20	2/10
2 250	1 750	200 063 01	200 602 24	200 063 03	200 602 50	200 063 05	200 602 76	200 063 07	200 603 24	81	-	20	10
2 300	1 800	200 064 01	200 602 25	200 064 03	200 602 51	200 064 05	200 602 77	200 064 07	200 603 25	81	-	20	2/10
2 350	1 850	200 065 01	200 602 26	200 065 03	200 602 52	200 065 05	200 602 78	200 065 07	200 603 26	81	-	20	10

CONTENU DE LA LIVRAISON

- || Arrêt de gaine essieu solo soudé pour liaison (arrêt de gaine solo et tandem)
- || Palonnier fourni pour essieu solo
- || Câbles de frein en vrac
- || Vis de roue en vrac

Commande séparée pour tandem

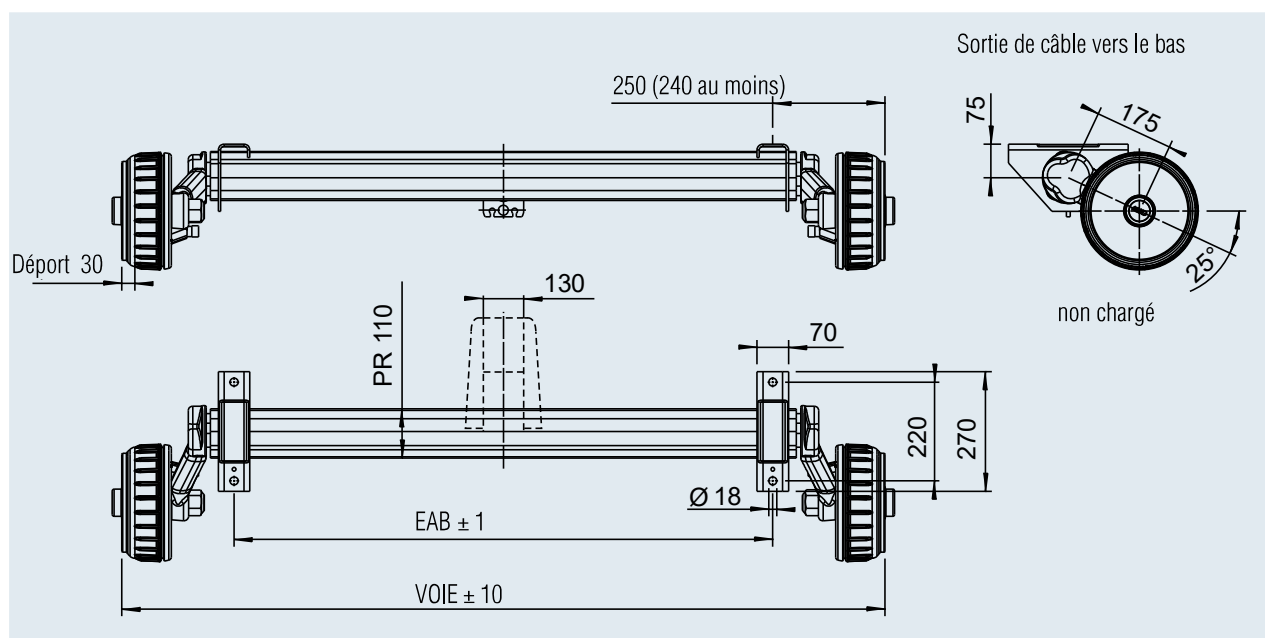
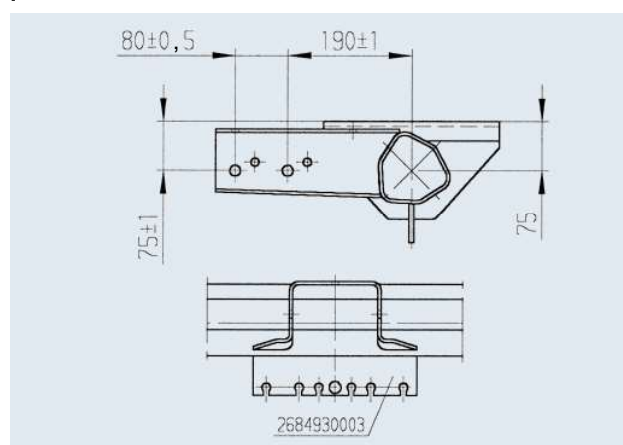
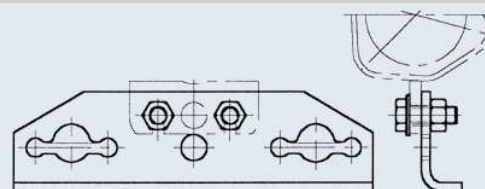
- || Arrêt de gaine tandem boulonnable 249 236
- || Palonnier tandem 238 576

TRAITEMENT DE SURFACE

- || Corps d'essieu galvanisé
- || Frein de roue zingué

ACCESSOIRES

- || Amortisseur d'essieu
(voir le sommaire)

**Accessoire pour liaison y compris arrêt de gaine pour essieu solo et tandem****Accessoire pour tandem****Arrêt de gaine tandem boulonnable**Code article **249 236****Palonnier tandem**Code article **238 576**