

ESSIEU PLUS FREINÉ 2 500 KG

205 x 6



TECHNIQUE

Modèle : PLUS

Type d'essieu : B 2500-8

Charge à l'essieu : SOLO 2 500 kg

Frein de roue : 3062 ou 3081A
(voir tableau)

Suspension : Suspension hexagonale caoutchouc

Tourillon : 200 mm

Perçage : 205x6

Roulement : Roulement conique

Trou central jante : mini 161 mm



SAP: ACHSE GU LNGS GRM EA2500

Voie en mm	EAB en mm	Essieu solo Vis de roue M 18x1,5 sphériques Frein de roue		Essieu avant avec liaison et visserie		Essieu solo en kg		10
		3081A Essieu complet	3062 Essieu complet	3081A Essieu complet	3062 Essieu complet	3081A	3062	
1 430	900	200 390 00	200 542 00	200 390 68	200 542 75	129	121	10
1 480	950	200 390 01	200 542 01	200 390 69	200 542 76	129	121	10
1 530	1 000	241 157	200 542 02	200 390 70	200 542 77	130	122	10
1 570	1 040	200 390 02	200 542 03	200 390 71	200 542 78	130	122	10
1 590	1 070	200 390 03	200 542 04	200 390 72	200 542 79	131	123	10
1 630	1 100	241 158	200 542 05	200 390 73	200 542 80	131	123	10
1 680	1 150	200 390 04	200 542 06	200 390 74	200 542 81	132	124	10
1 730	1 200	240 828	200 542 07	200 390 75	200 542 82	132	124	10
1 750	1 220	200 390 05	200 542 08	200 390 76	200 542 83	132	124	10
1 780	1 250	241 153	200 542 09	200 390 77	200 542 84	133	125	10
1 840	1 310	200 390 06	200 542 10	200 390 78	200 542 85	133	125	10
1 880	1 350	200 390 07	200 542 11	200 390 79	200 542 86	134	126	10
1 930	1 400	241 154	200 542 12	200 390 80	200 542 87	135	127	10
1 980	1 450	200 390 08	200 542 13	200 390 81	200 542 88	135	127	10
2 030	1 500	241 155	200 542 14	200 390 82	200 542 89	136	128	10
2 060	1 530	200 390 09	200 542 15	200 390 83	200 542 90	136	128	10
2 080	1 550	241 156	200 542 16	200 390 84	200 542 91	137	129	10
2 110	1 580	200 390 10	200 542 17	200 390 85	200 542 92	137	129	10
2 130	1 600	200 390 11	200 542 18	200 390 86	200 542 93	138	130	10
2 155	1 625	200 390 12	200 542 19	200 390 87	200 542 94	138	130	10
2 200	1 670	200 390 13	200 542 20	200 390 88	200 542 95	139	131	10
2 230	1 700	200 390 14	200 542 21	200 390 89	200 542 96	139	131	10
2 280	1 750	200 390 15	200 542 22	200 390 90	200 542 97	140	132	10

CONTENU DE LA LIVRAISON

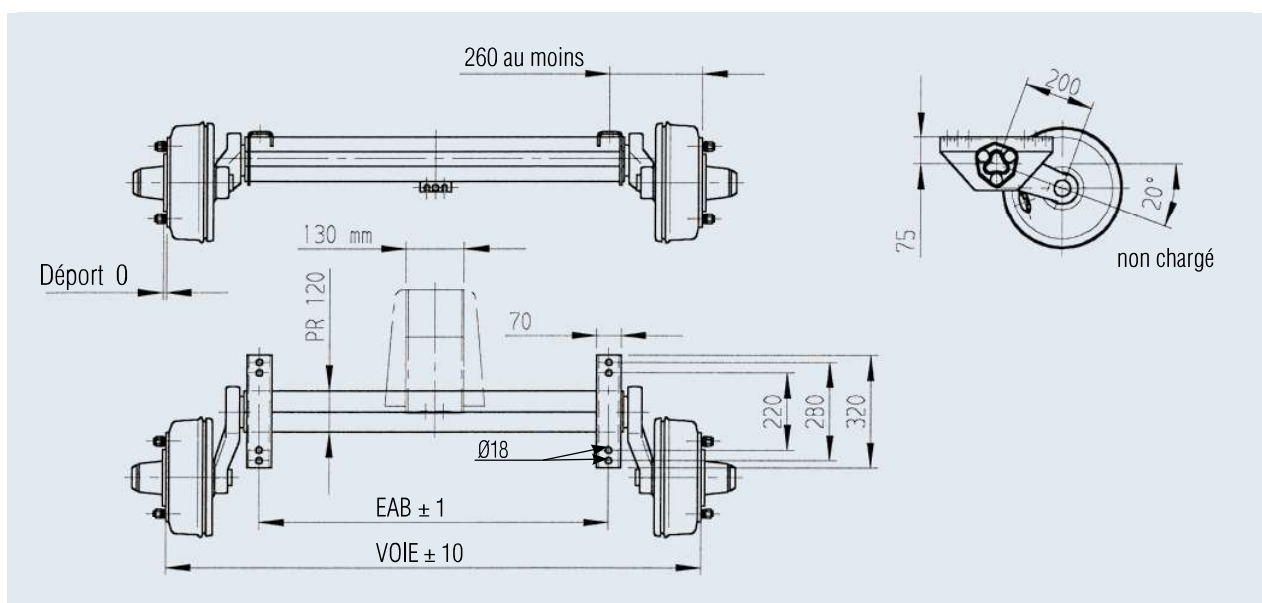
- ▮ Arrêt de gaine essieu solo soudé
- ▮ Palonnier
- ▮ Câble de frein en vrac
- ▮ Ecrou monté

TRAITEMENT DE SURFACE

- ▮ Corps d'essieu galvanisé
- ▮ Freins de roues trempés noir

ACCESSOIRES

- ▮ Amortisseur d'essieu
(voir le sommaire)

**Accessoire pour liaison y compris arrêt de gaine pour essieu solo**