

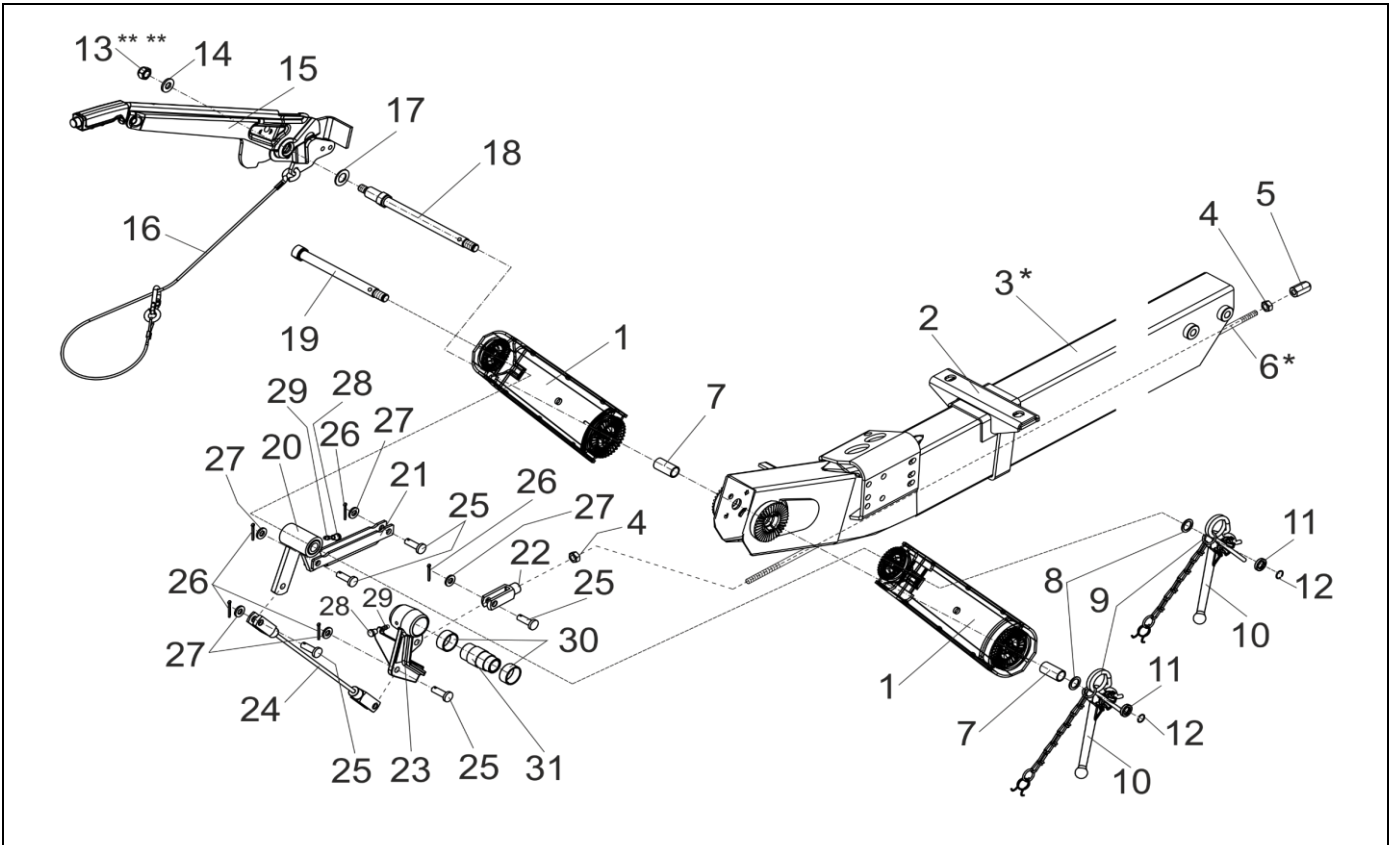
ZUGDEICHSEL MIT ZWISCHENSTÜCK UND DEICHELPROFIL GEKRÖPFT 102VB

ETI- Nr. 811930

(Bitte bei Bestellung angeben)

AL-KO

Ersatzteile



Pos.	Bezeichnung	Material-Nr.
1	ZWISCHENSTÜCK	
	400MM LANG	1651695
	600MM LANG	1651696
	750MM LANG	1651697
2	AUFLAGEBOCK 70X140	1211104
3	DEICHELPROFIL GEKRÖPFT	*
4	SECHSKANTMUTTER DIN 934-M10-8-ZN8DISP	705378
5	KUGELBUNDMUTTER M10 (35MM LANG)	2088890006
6	ZUGSTANGE	*
7	BUCHSE PA6.6	366352
8	SCHEIBE DIN 988-17X24X1.5-ZN8DISP	706289
9	FEDERSTECKER MIT KETTE	604103
10	FESTSTELL KNEBEL M16X1.5-ZN8DISP	365416
11	BUCHSE	372770
12	SPRENGRING DIN 7993-A14	702300
13	SECHSKANTMUTTER DIN 985-M12-10-ZN8DISP ** **	705526
14	SCHEIBE DIN1440-12-ZN8DISP	706300
15	HANDBREMSHEBEL INCL. ABREISSSEIL	1253072
16	ABREISSSEIL FÜR HANDBREMSHEBEL	209534
17	FEDERSCHEIBE DIN 137-B16-ZN8DISP	706292

Pos.	Bezeichnung	Material-Nr.	
18	LAGERSCHRAUBE M16X1.5X260-ZN8DISP (D19)	1656120	
19	LAGERSCHRAUBE M16X1.5X198-ZN8DISP	372772	
20	UMLENKHEBEL (INCL. KEGELSCHMIERNIPPEL)	387442	
21	DRUCKSTANGE	374457	
22	GABELKOPF DIN 71752-G10x40-ZN8DISP	706614	
23	UMLENKHEBEL (INCL. KEGELSCHMIERNIPPEL)	387441	
24	SEILZUG	400MM LANG	374170
		600MM LANG	374187
		750MM LANG	387145
25	BOLZEN DIN 1434-10X30X26-ZN8DISP	706446	
26	SPLINT DIN 94-3.2X25-ZN8DISP	706333	
27	SCHEIBE DIN1440-10-ZN8DISP	706452	
28	SCHUTZKAPPE NIPPEL	368469	
29	KEGELSCHMIERNIPPEL DIN 71412-AS 6X1	700203	
30	GLEITLAGERBUCHSE	701916	
31	LAGERBUCHSE	366458	

* BEI BESTELLUNG BITTE LÄNGE UND Ø ODER TYP ANGEBEN !

** ** SELBSTSICHERNDE MUTTER UND SCHRAUBEN MIT EINER CHEMISCHEN / MECHANISCHEN SELBSTSICHERUNG DÜRFEN AUS SICHERHEITSGRÜNDEN NUR EINMAL VERWENDET WERDEN. NACH DEM LÖSEN IMMER DURCH EIN NEUTEIL ERSETZEN.

Erstellt	ETI-Nummer	geändert	Änderungs-Nr.	Änderungsgrund	Revisions-Nr.
31.01.19ÖJ	811930_de		FREIGABE		A
					B
					C