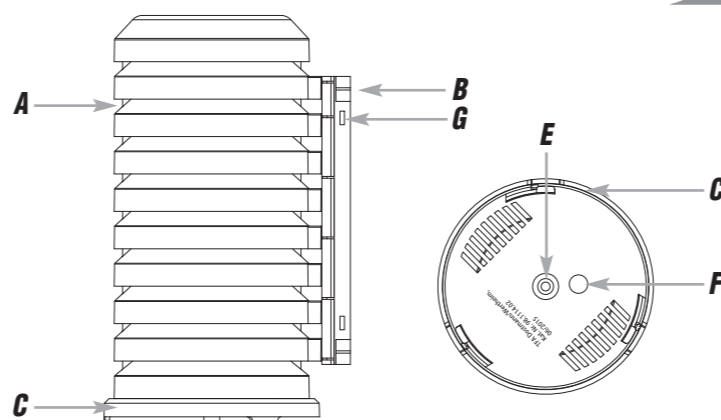


Bedienungsanleitung Kat. Nr. 98.1114.02



TFA

Instruction manual Cat. No. 98.1114.02



TFA

Mode d'emploi N° de l'art. 98.1114.02

TFA



Schutzhülle

Vielen Dank, dass Sie sich für dieses Gerät aus dem Hause TFA entschieden haben.

1. Bevor Sie mit dem Gerät arbeiten

- Lesen Sie sich bitte die Bedienungsanleitung genau durch. Durch die Beachtung der Bedienungsanleitung vermeiden Sie auch Beschädigungen des Produktes und die Gefährdung Ihrer gesetzlichen Mängelrechte durch Fehlgebrauch.
- So werden Sie mit Ihrem neuen Produkt vertraut, lernen alle Funktionen und Bestandteile kennen, erfahren wichtige Details für den Umgang mit dem Produkt.
- Für Schäden, die aus Nichtbeachtung dieser Bedienungsanleitung verursacht werden, übernehmen wir keine Haftung.
- Beachten Sie besonders die Sicherheitshinweise!
- Bewahren Sie diese Bedienungsanleitung gut auf!

2. Einsatzbereich und alle Vorteile Ihres neuen Produktes auf einen Blick

- Schutzhülle für Thermo- und Thermo/Hygrosender
- Mit Öffnung für Fühlerkabel
- Bietet dem Außensender Schutz vor Niederschlag und direkter Sonneneinstrahlung
- Leicht zu montieren

3. Zu Ihrer Sicherheit

- Das Produkt ist ausschließlich für den oben beschriebenen Einsatzbereich geeignet. Verwenden Sie das Produkt nicht anders, als in dieser Anleitung dargestellt wird.
- Das eigenmächtige Reparieren, Umbauen oder Verändern des Produktes ist nicht gestattet.

4. Gehäuse

- A:** Schutzhülle **B:** Wandhalterung (abnehmbar)
C: Bodenplatte **D:** Ständer für den Sender
E: Öffnung zur Befestigung **F:** Öffnung für ein Fühlerkabel
G: Öffnungen für Kabelbinder

5. Hinweise für die Standortwahl des Senders

- Suchen Sie sich im Freien einen schattigen Platz für den Sender aus. (Direkte Sonneneinstrahlung verfälscht die Messwerte).
- Prüfen Sie, ob eine Übertragung der Messwerte vom Sender am gewünschten Aufstellort zur Basisstation stattfindet (bei massiven Wänden, insbesondere mit Metallteilen kann sich die Sendereichweite erheblich reduzieren).
- Suchen Sie sich gegebenenfalls einen neuen Aufstellort für Sender und/oder Basisstation.

6. Montieren der Schutzhülle

- Drehen Sie die Schutzhülle im Uhrzeigersinn von der Bodenplatte ab.

7. Horizontale Befestigung

- Für einen sicheren Halt kann die Schutzhülle auf einem geeigneten Untergrund festgeschraubt werden.
- Suchen Sie sich eine glatte, waagrechte Stelle aus.
- Führen Sie eine Schraube durch die Öffnung in der Mitte und schrauben Sie die Bodenplatte fest.

8. Befestigung an der Wand oder an einem Pfosten

- Entfernen Sie die Wandhalterung von der Schutzhülle, in dem Sie sie nach unten schieben.
- Befestigen Sie die Wandhalterung mit den Schrauben und den Dübeln an der Wand. Achten Sie auf die Markierung „UP“ (oben).
- Möchten Sie die Wandhalterung an einem Pfosten anbringen, können Sie auch die Kabelbinder verwenden.
- Hinweis: Beim Montieren achten Sie bitte darauf, dass die Schutzhülle problemlos in die Wandhalterung eingesetzt werden kann.
- Setzen Sie die Schutzhülle mit der Bodenplatte und dem befestigten Sender von oben in die Wandhalterung ein.

9. Befestigung des Senders

- Damit der Sender sicher auf der Bodenplatte steht, befestigen Sie das Klettband mit dem doppelseitigen Klebeband am Ständer und an der Rückseite des Senders und fixieren Sie den Sender. Alternativ können Sie auch die Kabelbinder verwenden.
- Sollte der Sender ein Fühlerkabel haben, führen Sie es durch die dafür vorgesehene Öffnung in der Bodenplatte.
- Setzen Sie die Schutzhülle auf die Bodenplatte mit dem befestigten Sender und drehen Sie sie gegen den Uhrzeigersinn fest.

10. Pflege und Wartung

- Reinigen Sie die Schutzhülle mit einem weichen, leicht feuchten Tuch. Keine Scheuer- oder Lösungsmittel verwenden!

11. Technische Daten

Montagematerial	4 Schrauben 4 Dübel 2 Stück Kabelbinder Klettband mit doppelseitigem Klebeband
Innenraummaße	Höhe 160 mm
Innendurchmesser	60 mm
Gehäusemaße	95 x 102 (108) x 180 mm
Gewicht	163 g

TFA Dostmann GmbH & Co.KG, Zum Ottersberg 12, D-97877 Wertheim.
Diese Anleitung oder Auszüge daraus dürfen nur mit Zustimmung von TFA Dostmann veröffentlicht werden. Die technischen Daten entsprechen dem Stand bei Drucklegung und können ohne vorherige Benachrichtigung geändert werden. Die neuesten technischen Daten und Informationen zu Ihrem Produkt finden Sie unter Eingabe der Artikel-Nummer auf unserer Homepage.

Protecting cap

Thank you for choosing this product from TFA.

1. Before you start using it

- Please make sure to read the instruction manual carefully. This information will help you to familiarise yourself with your new device, to learn all of its functions and parts, to find out important details about its first use and how to operate it and to get advice in the event of a malfunction.
- Following and respecting the instructions in your manual will prevent damage to your product and loss of your statutory rights arising from defects due to incorrect use.
- We shall not be liable for any damage occurring as a result of non following of these instructions.
- Please take particular note of the safety advice!
- Please keep this instruction manual for future reference.

2. Field of operation and all the benefits of your new instrument at a glance

- Protecting cap for temperature transmitter and temperature/humidity transmitter
- With hole for the probe wire
- Provides the transmitter protection against precipitation and direct sunlight
- Easy to assemble

3. For your safety

- This product is exclusively intended for the field of application described above. It should only be used as described within these instructions.
- Unauthorized repairs, modifications or changes to the product are prohibited.

4. Housing

- A:** Protecting cap **B:** Mounting bracket (removable)
C: Base **D:** Stand for the transmitter
E: Hole for the attachment **F:** Hole for the probe wire
G: Cable tie slots

5. Advice for location of the transmitter

- Placed outside, choose a shady position for the transmitter. (Direct sunshine falsifies the measurement).
- Check the transmission of the signal from the transmitter to the basic station (within ferro-concrete rooms, basements, superstructures, the received signal is naturally weakened).
- If necessary choose another position for the transmitter and/or basic station.

6. Assemble of the protecting cap

- Twist the protecting cap clockwise to remove the base.

7. Horizontal mounting

- For a secure hold, the protecting cap can be screwed onto a suitable surface.
- Place the device on a flat and horizontal surface.
- Place a screw through the hole in the center of the base and tighten the base.

8. Mount to a wall or a post

- Remove the mounting bracket from the protecting cap by sliding it downwards
- Attach the mounting bracket with the screws and the dowels on the wall. Pay attention to the marking "UP".
- If you want to attach the mounting bracket to a post, you can use the cable ties.
- **Note:** When attaching, please ensure that the protecting cap can be inserted easily into the mounting bracket.
- Insert the protecting cap with the base and the fixed transmitter from above into the mounting bracket.

9. Attachment of the transmitter

- In order to secure the transmitter on the base, attach the Velcro tape with the double-sided tape on the stand and on the back of the transmitter and fix the transmitter. Alternatively, you can also use the cable ties.
- Should the transmitter have a probe wire, lead the probe wire through the opening provided in the base.
- Place the protecting cap on the base with the fixed transmitter and turn the protecting cap counter-clockwise.

10. Care and maintenance

- Clean the protecting cap with a soft damp cloth. Do not use solvents or scouring agents.

11. Specifications

Assembly material	4 screws 4 dowels 2 cable ties Velcro tape with the double-sided tape
Interior dimensions	Height 160 mm
Inner diameter	60 mm
Housing dimension:	95 x 102 (108) x 180 mm
Weight:	163 g

TFA Dostmann GmbH & Co.KG, Zum Ottersberg 12, D-97877 Wertheim.
No part of this manual may be reproduced without written consent of TFA Dostmann. The technical data are correct at the time of going to print and may change without prior notice. The latest technical data and information about your product can be found by entering your product number on our homepage.

GB

Gaine de protection

Nous vous remercions d'avoir choisi l'appareil de la Société TFA.

1. Avant d'utiliser votre appareil

- Veuillez lire attentivement le mode d'emploi. Vous vous familiariserez ainsi avec votre nouvel appareil, vous découvrirez toutes les fonctions et tous les éléments qui le composent, vous noterez les détails importants relatifs à sa mise en service et vous lirez quelques conseils en cas de dysfonctionnement.
- En respectant ce mode d'emploi, vous éviterez d'endommager votre produit et de perdre vos droits légaux en cas de défaut si celui-ci résulte d'une utilisation non-conforme.
- Nous n'assumons aucune responsabilité pour des dommages qui auraient été causés par le non-respect du présent mode d'emploi.
- Suivez bien toutes les consignes de sécurité!
- Conservez soigneusement le mode d'emploi!

2. Aperçu du domaine d'utilisation et de tous les avantages de votre nouvel appareil

- Couvercle de protection pour transmetteur de température et transmetteur de température et d'humidité
- Avec ouverture pour un câble de sonde
- Offre à l'émetteur extérieur une protection contre les intempéries et le rayonnement direct du soleil
- Facile à monter

3. Pour votre sécurité

- Le produit est destiné uniquement à l'utilisation décrite ci-dessus. N'utilisez jamais l'appareil à d'autres fins que celles décrites dans le présent mode d'emploi.
- Vous ne devez en aucun cas réparer, démonter ou modifier le produit par vous-même.

4. Boîtier

- A:** Gaine de protection **B:** Fixation murale au mur (amovible)
C: Dalle de base **D:** Montant pour l'émetteur extérieur
E: Ouverture pour fixation **F:** Ouverture pour un câble de sonde
G: Ouvertures pour serres-câble

5. Indications pour le choix de l'emplacement de l'émetteur

- Choisissez un emplacement à l'ombre pour votre émetteur. Évitez l'ensoleillement direct, il fausse la mesure indiquée.
- Vérifiez que les valeurs de mesure entre l'émetteur et la station de base sont bien transmises de l'endroit choisi. En cas de murs massifs, en particulier comportant des parties métalliques, la portée d'émission peut se trouver réduite considérablement.
- Si nécessaire cherchez du nouvel emplacement pour l'émetteur et/ou pour la station de base.

6. Montage de la gaine de protection

- Dévissez la gaine de protection de la dalle de base dans le sens des aiguilles d'une montre.

7. Fixation horizontale

- Pour garantir un maintien en sécurité de la gaine de protection, celle-ci peut être vissée sur un support adapté.
- Cherchez une zone lisse et horizontale.
- Introduisez une vis dans l'ouverture du milieu et vissez la dalle de base fermement.

8. Fixation au mur ou à un poteau

- Retirez la fixation murale de la gaine de protection, en la poussant vers le bas.
- Fixez la fixation murale au mur avec les vis et les chevilles. Orientez selon la marque «UP» (en-haut).
- Si vous souhaitez placer la fixation murale au mur sur un poteau, vous pouvez aussi utiliser les serres-câble.
- **Remarque :** Lors du montage, veillez à ce que la gaine de protection puisse être insérée sans problème dans la fixation murale au mur.
- Montez la gaine de protection, avec la dalle de base et l'émetteur fixé, par le haut dans la fixation murale.

9. Fixation de l'émetteur

- Afin que l'émetteur tienne sur la dalle de base en toute sécurité, fixez la bande velcro avec le ruban adhésif double face au montant et au dos de l'émetteur, puis fixez l'émetteur. Vous pouvez également utiliser les serres-câble.
- Si l'émetteur devait avoir un câble de sonde, passez-le par l'ouverture prévue à cette fin dans la dalle de base.
- Fichez la gaine de protection dans la dalle de base avec l'émetteur fixé et vissez-la dans le sens inverse des aiguilles d'une montre.

10. Entretien et maintenance

- Pour le nettoyage de la gaine de protection, utilisez un chiffon doux et humide. N'utilisez pas de solvants ou d'agents abrasifs!

11. Caractéristiques techniques

Matériel de montage	4 vis 4 chevilles 2 serre-câble Bande velcro avec ruban adhésif double face
Espace intérieur	Altitude 160 mm
Diamètre intérieur	60 mm
Dimensions du boîtier	95 x 102 (108) x 180 mm
Poids	163 g

TFA Dostmann GmbH & Co.KG, Zum Ottersberg 12, D-97877 Wertheim.
La reproduction, même partielle, du présent mode d'emploi est strictement interdite sans l'accord explicite de TFA Dostmann. Les caractéristiques techniques de ce produit ont été actualisées au moment de l'impression et peuvent être modifiées sans avis préalable. Les dernières données techniques et les informations concernant votre produit peuvent être consultées en entrant le numéro de l'article sur notre site.

Istruzioni per l'uso No. Cat. 98.1114.02



Custodia di protezione

Vi ringraziamo per aver scelto il prodotto della TFA.

1. Prima di utilizzare il prodotto

- Leggete attentamente le istruzioni per l'uso.
- Seguendo le istruzioni per l'uso, eviterete anche di danneggiare il prodotto e di pregiudicare, a causa di un utilizzo scorretto, i diritti del consumatore che vi spettano per legge.
- Decliniamo ogni responsabilità per i danni derivanti dal mancato rispetto delle presenti istruzioni per l'uso.
- Prestate particolare attenzione alle misure di sicurezza!
- Conservate con cura queste istruzioni per l'uso!

2. Tutte le applicazioni e tutti i vantaggi del vostro nuovo prodotto

- Custodia di protezione per trasmettitori di temperatura e trasmettitori di temperatura e trasmettitore
- Con apertura per un cavo sensore
- Protegge il trasmettitore esterno da precipitazioni e dalla luce diretta del sole
- Facile da montare!

3. Per la vostra sicurezza

- Il prodotto è adatto esclusivamente agli utilizzi di cui sopra. Non utilizzate il prodotto in maniera diversa da quanto descritto in queste istruzioni.
- Non sono consentite riparazioni, alterazioni o modifiche non autorizzate del prodotto.

4. Struttura esterna

A: Custodia di protezione	B: Supporto a parete (rimovibile)
C: Piastra di base	D: Supporto per il trasmettitore
E: Apertura per il fissaggio	F: Apertura per un cavo sensore
G: Aperture per fascette serracavi	

5. Consigli per la scelta dell'ubicazione del trasmettitore

- Cercare un luogo ombreggiato per il trasmettitore. La luce solare diretta distorce la misurazione.
- Verificare se il trasferimento dei valori di misura alla stazione base da parte del trasmettitore situato nel luogo cui esso è destinato ha luogo correttamente (in caso di pareti spesse, in particolare con parti metalliche, il raggio d'azione del trasmettitore potrà ridursi notevolmente).
- Se necessario, cercate nuove posizioni per il trasmettitore e/o il stazione base.

6. Montaggio della custodia di protezione

- Svitare la custodia di protezione in senso orario dalla piastra di base.

7. Fissaggio orizzontale

- Per una tenuta sicura, la custodia di protezione può essere avvitata saldamente su un'apposita superficie.
- Scegliere un punto liscio, in posizione orizzontale.
- Inserire una vite nel foro centrale e avvitarla la piastra di base con fermezza.

8. Fissaggio alla parete o a un palo

- Rimuovere il supporto a parete dalla custodia di protezione spingendolo verso il basso.
- Fissare il supporto a parete con le viti e i tasselli alla parete. Prestare attenzione alla marcatura "UP" (sopra).
- Se si desidera collegare il supporto a parete a un palo, è possibile utilizzare le fascette serracavi.
- Avviso:** durante il montaggio, assicurarsi che la custodia di protezione possa essere inserita facilmente nel supporto a parete.
- Inserire la custodia di protezione con la piastra di base e il trasmettitore fisso dall'alto nel supporto a parete.

9. Fissaggio del trasmettitore

- Per alloggiare saldamente il trasmettitore sulla piastra di base, fissare la fascia di velcro con il nastro biadesivo sul supporto e sul retro del trasmettitore e fissare il trasmettitore. In alternativa, è possibile utilizzare anche le fascette serracavi.
- Se il trasmettitore è dotato di un cavo sensore, infilarlo nell'apposita apertura della piastra di base.
- Posizionare la custodia di protezione sulla piastra di base con il trasmettitore fissato e ruotarlo in senso antiorario saldamente.

10. Cura e manutenzione

- Per pulire la custodia di protezione utilizzare solo un panno morbido leggermente inumidito. Non usare solventi o abrasivi.

11. Dati tecnici

Materiale per il montaggio	4 viti 4 tasselli 4 fascette serracavi Fascia di velcro con nastro biadesivo
----------------------------	---

Dimensioni interne dell'ambiente Altitudine 160mm

Diametro interno 60 mm

Dimensioni esterne 95 x 102 (108) x 180 mm

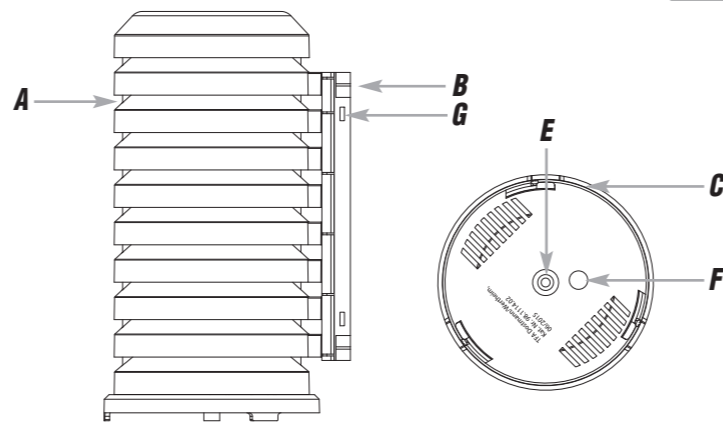
Peso 163 g

TFA Dostmann GmbH & Co.KG, Zum Ottersberg 12, D-97877 Wertheim.
È vietata la pubblicazione delle presenti istruzioni o di parti di esse senza una precedente autorizzazione della TFA Dostmann. I dati tecnici corrispondono allo stato del prodotto al momento della stampa e possono cambiare senza preavviso. È possibile trovare dati tecnici e informazioni aggiornate sul prodotto inserendo il numero di articolo sul nostro sito.

①

TFA

Gebruiksaanwijzing Kat.-Nr. 98.1114.02



Beschermkap

Hartelijk dank dat u voor dit apparaat van de firma TFA hebt gekozen.

1. Voordat u met het product gaat werken

- Leest u a.u.b. de gebruiksaanwijzing aandachtig door.
Zo raakt u vertrouwd met uw nieuw apparaat en leert u alle functies en onderdelen kennen en u komt belangrijke details te weten met het oog op het in bedrijf stellen van het apparaat en de omgang ermee en krijgt u tips voor het geval van een storing.
- Door rekening te houden met wat er in de handleiding staat, vermijdt u ook beschadigingen van het product en riskeert u niet dat uw wettelijke rechten door verkeerd gebruik niet meer gelden.
- Voor schade die wordt veroorzaakt doordat u geen rekening houdt met de handleiding aanvaardt wij geen aansprakelijkheid.
- Volg in elk geval de veiligheidsinstructies op!
- Bewaar deze gebruiksaanwijzing a.u.b. goed!

2. Hoe u uw nieuw product kunt gebruiken en alle voordelen ervan in één oogopslag

- Beschermkap voor temperatuur zender en temperatuur en vochtigheid zender
- Met opening voor een sensorkabel
- Beschermt de buitenzender tegen regen en direct zonlicht
- Gemakkelijk te monteren

3. Voor uw veiligheid

- Het product is uitsluitend geschikt voor de hierboven beschreven doeleinden. Gebruik het product niet anders dan in deze handleiding is aangegeven.
- Het eigenmachtig repareren, verbouwen of veranderen van het product is niet toegestaan.

4. Behuizing

A: Beschermkap	B: Wandbevestiging (wegneembaar)
C: Bodemplaat	D: Houder voor het zender
E: Bevestigingsopening	F: Opening voor een sensorkabel
G: Openingen voor kabelbinders	

5. Instructies voor de plaatsing van de zender

- Zoek een schaduwrijke plaats uit voor de zender. Directe zonbestraling vervalst de meetwaarden.
- Controleer of een overdracht van de meetwaarden van de buitenzender op de gewenste opstellingsplaats naar het basisapparaat plaatsvindt (massieve wanden, in het bijzonder met metalen delen, kunnen de reikwijdte van de buitenzender aanzienlijk beperken).
- Zoek eventueel een nieuwe plaats voor de buitenzender en/of het basisapparaat.

6. De beschermkap bevestigen

- Draai de beschermkap rechtsom los van de bodemplaat.

7. Horizontale bevestiging

- Voor een veilige bevestiging kan de beschermkap op een geschikte ondergrond worden vastgeschroefd.
- Kies hiervoor een gladde, horizontale plaats.
- Steek een schroef door de opening in het midden en schroef de bodemplaat vast.

8. Bevestigen aan de muur of op een paal

- Schuif de wandbevestiging omlaag en maak deze los van de beschermkap.
- Schroef de wandbevestiging met de schroeven en pluggen vast op de muur. Let op de markering „UP“ (boven).
- U kunt voor het bevestigen van de wandbevestiging op een paal ook de kabelbinders gebruiken.
- Let op:** Controleer bij het monteren van de wandbevestiging of de beschermkap probleemloos kan worden geplaatst.
- Schuif de beschermkap met de bodemplaat en de bevestigde zender vanaf de bovenkant in de wandbevestiging.

9. De zender bevestigen

- Om de zender goed vast te zetten op de bodemplaat het klittenband met dubbelzijdig plakband aanbrengen op de houder en op de achterzijde van de zender en vervolgens de zender op de houder bevestigen. U kunt hiervoor ook de kabelbinders gebruiken.
- Een eventuele sensorkabel kunt u door de daarvoor bedoelde opening in de bodemplaat leiden.
- Plaats de beschermkap op de bodemplaat met daarop de zender en draai deze linksom vast.

10. Schoonmaken en onderhoud

- Maak de beschermkap met een zachte, enigszins vochtige doek schoon. Geen schuur- of oplosmiddelen gebruiken!

11. Technische gegevens

Bevestigingsmateriaal	4 schroeven 4 pluggen 2 kabelbinders Klittenband met dubbelzijdig plakband
-----------------------	---

Afmetingen binnenruimte Hoogte 160 mm

Binnendiameter 60 mm

Afmetingen behuizing: 95 x 102 (108) x 180 mm

Gewicht 163 g

TFA Dostmann GmbH & Co.KG, Zum Ottersberg 12, D-97877 Wertheim.
Deze gebruiksaanwijzing of gedeelten eruit mogen alleen met toestemming van TFA Dostmann worden gepubliceerd. De technische gegevens van dit apparaat zijn actueel bij het ter perse gaan en kunnen zonder voorafgaande informatie worden gewijzigd. De nieuwste technische gegevens en informatie over uw product kunt u vinden door het invoeren van het artikelnummer op onze homepage.

NL

Instrucciones de uso Kat.-No. 98.1114.02



Cubierta protectora

Muchas gracias por haber adquirido este producto de TFA.

1. Antes de utilizar el producto

- Lea detenidamente las instrucciones de uso.
De este modo se familiarizará con su nuevo producto conocerá todas las funciones y componentes, así como información relevante para la puesta de funcionamiento el manejo del producto y recibirá consejos sobre cómo actuar en caso de avería.
- Si sigue las instrucciones de uso, evitará que se produzcan daños en el producto y no comprometerá a sus derechos por vicios, previstos legalmente debido a un uso incorrecto.
- No asumimos responsabilidad alguna por los daños originados por el incumplimiento de estas instrucciones de uso.
- Tenga en cuenta ante todo las advertencias de seguridad.
- Guarde estas instrucciones de uso en un sitio seguro.

2. Ámbito de aplicación y ventajas de su nuevo dispositivo:

- Cubierta protectora de transmisor de temperatura y transmisor de temperatura y de humedad
- Con abertura para un cable sensor
- Ofrece protección al emisor exterior ante precipitaciones y la radiación solar directa
- Fácil de montar

3. Para su seguridad

- El producto solo es adecuado para el ámbito de aplicación descrito anteriormente. No emplee el dispositivo de modo distinto al especificado en estas instrucciones.
- No está permitido realizar reparaciones, transformaciones o modificaciones por cuenta propia en el producto.

4. Cuerpo

A: Caperuza de protección	B: Soporte de pared (desmontable)
C: Placa base	D: Soporte para el emisor exterior
E: Abertura para fijación	F: Abertura para un cable sensor
G: Aberturas para sujetacables	

5. Indicación para la selección de la ubicación del emisor

- Busque un lugar sombreado para poner el emisor externo. La irradiación solar directa falsea los valores medidos.
- Compruebe si se produce la transmisión de los valores medidos del emisor externo en el lugar de instalación deseado para la estación básica (con paredes macizas, especialmente con piezas metálicas puede reducirse considerablemente el alcance del emisor).
- Busque posiblemente un lugar nuevo para el emisor y / o estación básica.

6. Montar la cubierta protectora

- Gire la cubierta protectora desde la placa base en sentido horario.

7. Fijación horizontal

- Para una parada segura la cubierta protectora se puede atornillar bien en un fundamento adecuado.
- Busque un lugar horizontal y plano.
- Pase un tornillo por la abertura del centro y atornille y fije la placa base.

8. Fijación en la pared o en un poste

- Retire el soporte de pared de la cubierta protectora empujando hacia abajo.
- Fije el soporte de pared con los tornillos y los tacos a la pared. Fíjese en la marca "UP"(arriba).
- Si desea poner el soporte de pared en un poste, también puede usar el sujetacables.
- Nota:** Al montar, tenga en cuenta que la cubierta protectora se pueda meter sin problemas en el soporte de pared.
- Coloque la cubierta protectora con la placa base y el emisor fijado desde arriba en el soporte de pared.

9. Fijación del emisor

- Para que el emisor esté seguro en la placa base, fije el velcro con cinta adhesiva de doble cara en el soporte y en la parte posterior del emisor y fije el emisor. Alternativamente también puede utilizar un sujetacables.
- Si el emisor tuviera un cable sensor, llévelo por la abertura prevista para ello a la placa base.
- Ponga la cubierta protectora en la placa base con el emisor fijado y apriételo girando en sentido antihorario.

10. Cuidado y mantenimiento

- Limpie la cubierta protectora con un paño suave, ligeramente humedecido. No utilice productos abrasivos o disolventes!

11. Datos técnicos

Material de montaje	4 tornillos 4 tacos 2 sujetacables Velcro con cinta adhesiva de doble cara
---------------------	---

Medida del espacio interior Altura 160 mm

Diámetro interior 60 mm

Dimensiones de cuerpo 95 x 102 (108) x 180 mm

Peso 163 g

TFA Dostmann GmbH & Co.KG, Zum Ottersberg 12, D-97877 Wertheim.
Estas instrucciones o extractos de las mismas no pueden ser publicados sin la autorización de la TFA Dostmann. Los datos técnicos de este producto corresponden al estado en el momento de la impresión y pueden ser modificados sin previo aviso. Los actuales datos técnicos e informaciones sobre su producto los puede encontrar bajo el número de artículo en nuestra página web.

E