

**LET OP: LEES DE INSTRUCTIES**

De veiligheid van dit product kan alleen worden gegarandeerd als de installatie instructies worden gerespecteerd en uitgevoerd door een gekwalificeerde professional.

**Koppel altijd de stroom af voor installatie.**

Probeer geen wijzigingen aan de producten aan te brengen. Lightinova wijst elke verantwoordelijkheid af voor gewijzigde producten. De installatie moet worden uitgevoerd door een gekwalificeerde professional. Dit product is ontworpen voor installatie binnenshuis.

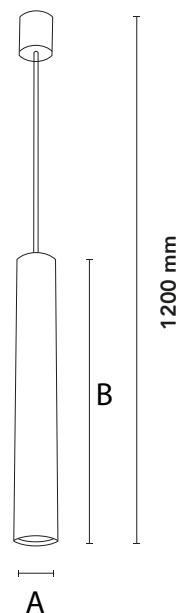
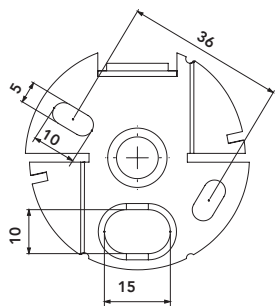
Onderhoud: Reinigen met een zachte doek, eventueel bevochtigd met water en zeep. Gebruik geen alcohol en/of oplosmiddelen.

Als er stappen in de installatie instructies onduidelijk zijn, neem dan contact met ons op:

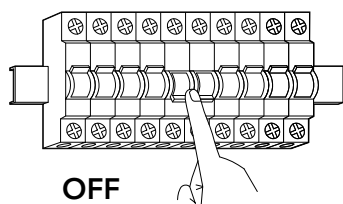
tel. +31 (0) 76 369 00 24  
 e-mail support@lightinova.com  
[www.lightinova.com](http://www.lightinova.com)

IP20/54 24V **SELV**

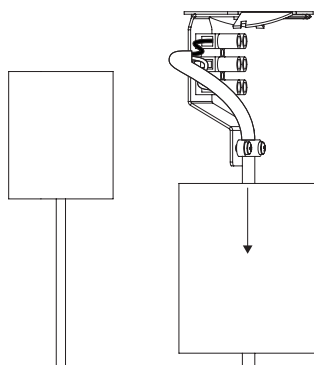
AFMETING	A	B
250MM	Ø55MM	250MM
400MM	Ø55MM	400MM



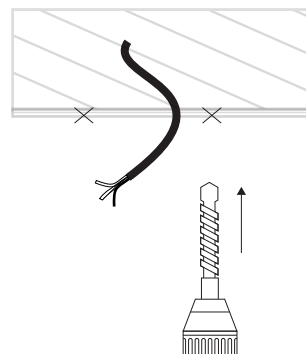
**01**



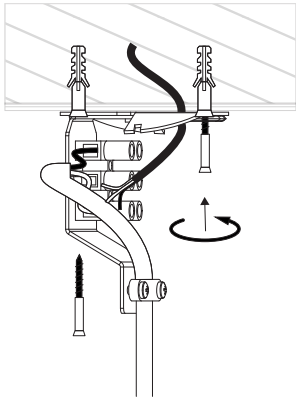
**02**



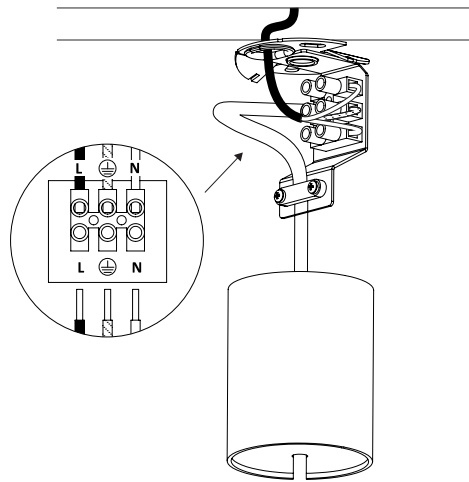
**03**



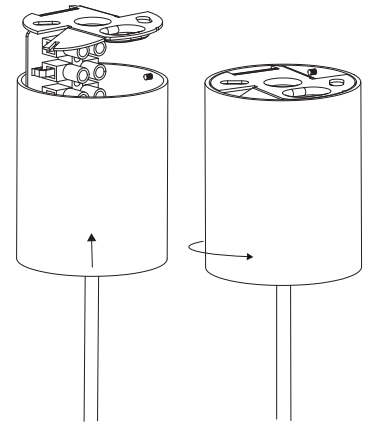
04



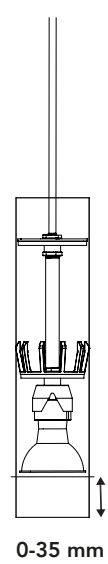
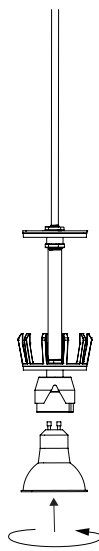
05



06



07



0-35 mm