



IP20/54S   24V   ELV

LET OP: LEES DE INSTRUCTIES

De veiligheid van dit product kan alleen worden gegarandeerd als de installatie instructies worden gerespecteerd en uitgevoerd door een gekwalificeerde professional.

Koppel altijd de stroom af voor installatie.

Probeer geen wijzigingen aan de producten aan te brengen. Lightinova wijst elke verantwoordelijkheid af voor gewijzigde producten. De installatie moet worden uitgevoerd door een gekwalificeerde professional. Dit product is ontworpen voor installatie binnenshuis.

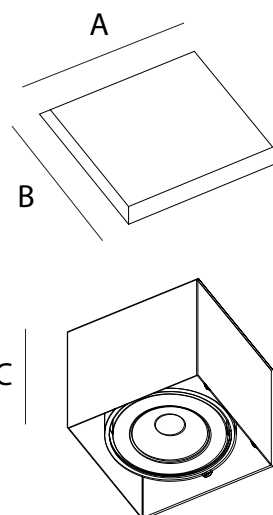
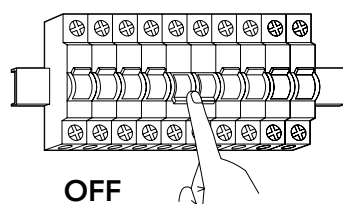
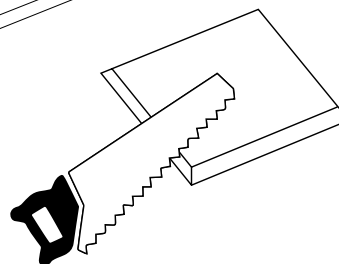
Onderhoud: Reinigen met een zachte doek, eventueel bevochtigd met water en zeep. Gebruik geen alcohol en/of oplosmiddelen.

Als er stappen in de installatie instructies onduidelijk zijn, neem dan contact met ons op:

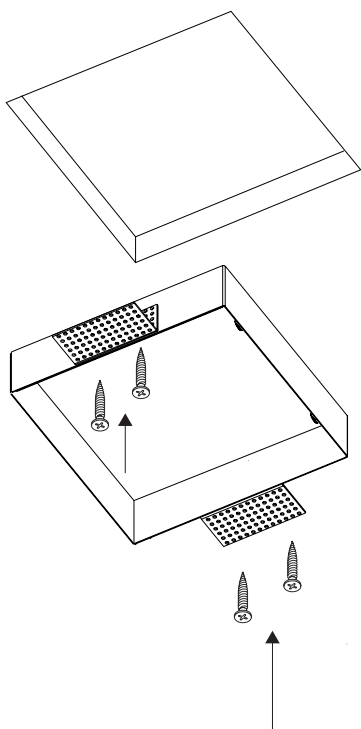
tel. +31 (0) 76 369 00 24
e-mail support@lightinova.com
www.lightinova.com

AFMETINGEN

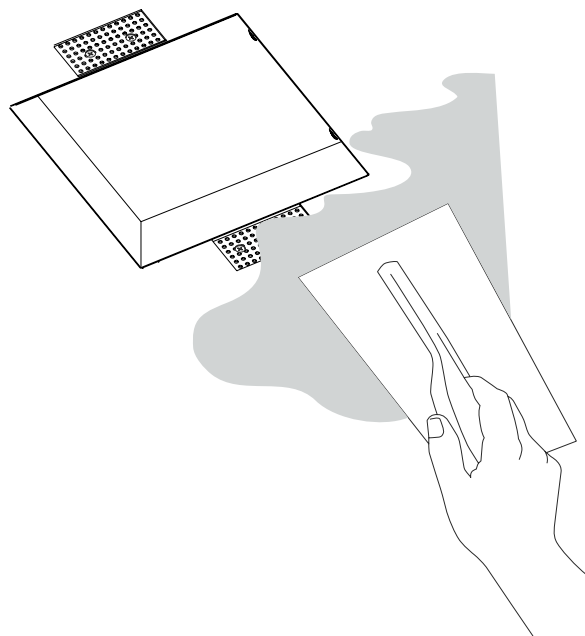
	A	B	C
Blend Enkel	98MM	98MM	100MM
Blend Dubbel	195MM	105MM	100MM
Blend Enkel GU10	97MM	97MM	90MM
Blend Dubbel GU10	185MM	97MM	90MM

**01****02**

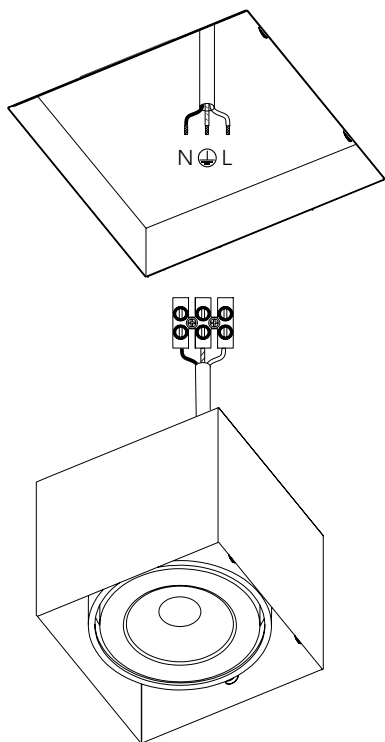
03



04



05



06

