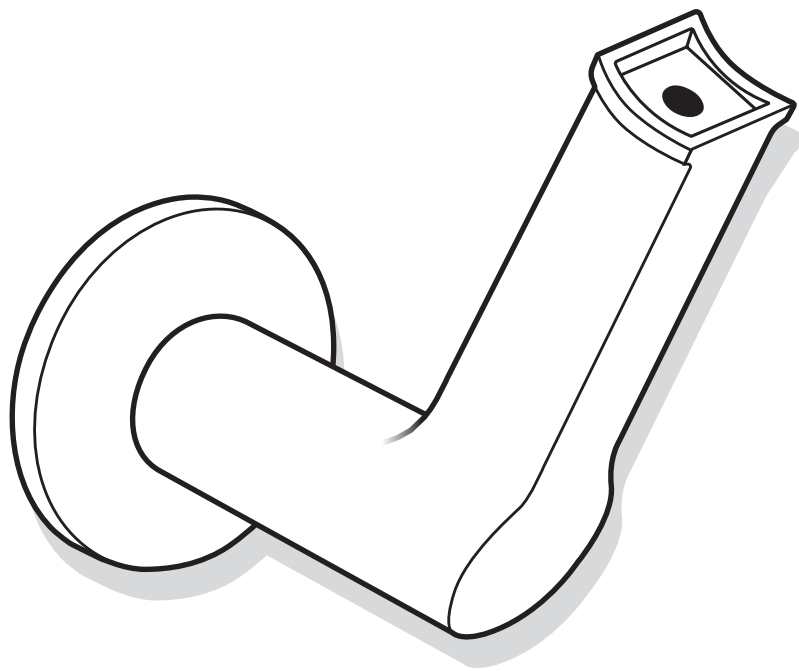


Handlauf **rund**  
mit Haltern **TYP 17**



# MONTAGEANLEITUNG

Handlauf **rund** mit Haltern **Typ 17**



## Online Montage Videos

**Sie sind gerade im Begriff, einen runden Handlauf mit Handlaufhaltern vom Typ 17 zu montieren. Unser erster Tipp: Sehen Sie sich immer zuerst die Anweisungen in unseren Online-Videos!**

Im „allgemeinen“ Montagevideo finden Sie wichtige Punkte und nützliche Tipps, die für alle unsere Handläufe gelten. Das Video "Handlauf + Halterungen Typ 17" widmet sich speziell der Montage dieser Handlaufstütze. Scannen Sie den QR-Code unten, um das Video zu sehen.

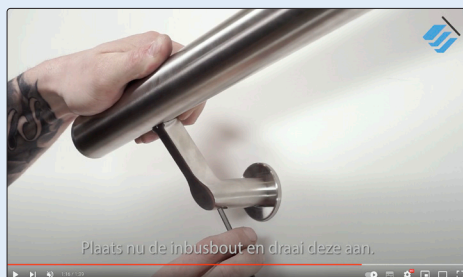
### MONTAGEVIDEO

**'Allgemeine Montage  
Handlauf'**



### MONTAGEVIDEO

**'Befestigung Handlauf  
und Handlaufhalter  
Typ 17 rund'**



# MONTAGEANLEITUNG

Handlauf **rund** mit Haltern **Typ 17**

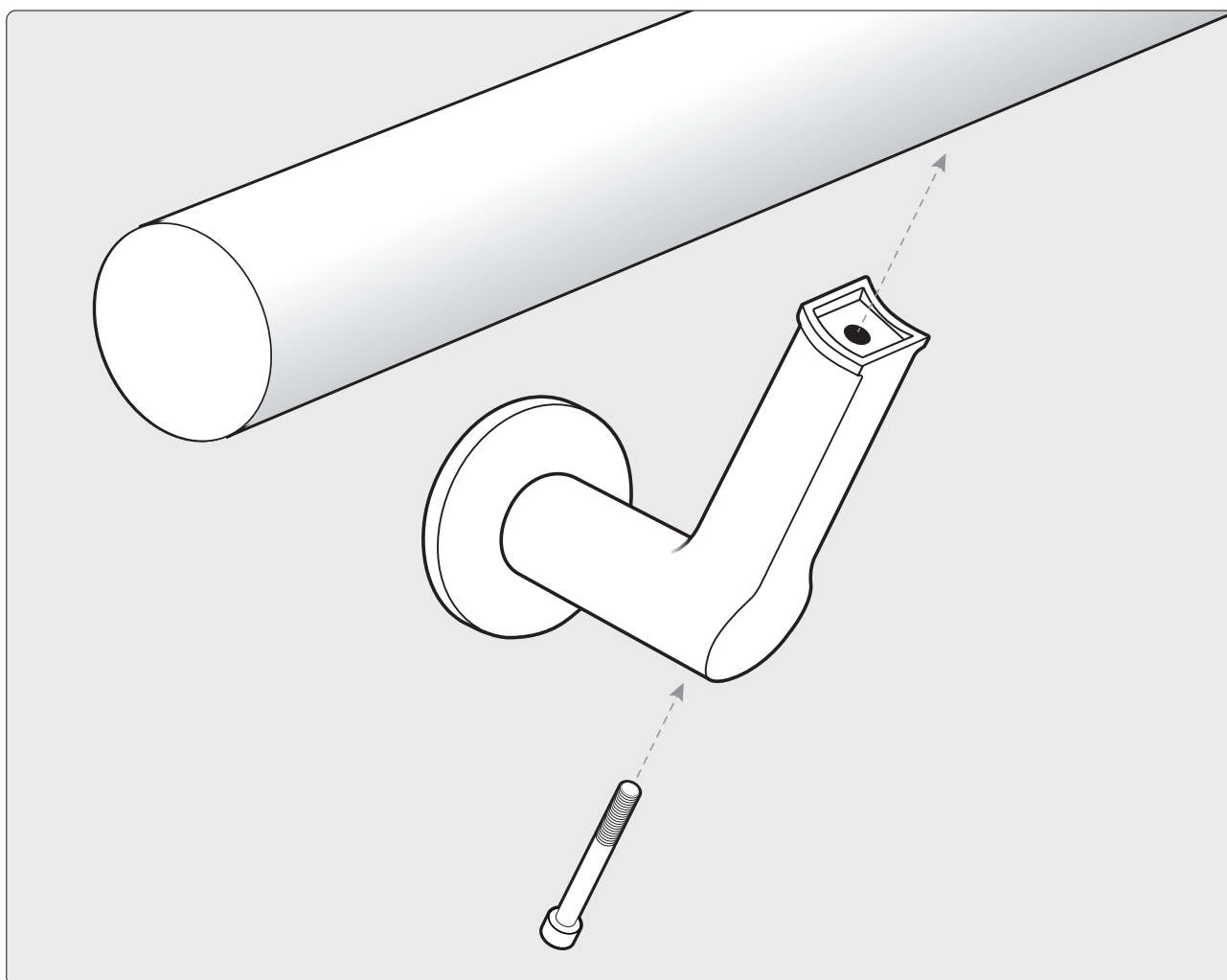


## Schritt 1: Überprüfen Sie die gelieferten Artikel

Wir liefern unsere Treppenhandläufe immer sorgfältig und sicher verpackt, damit sie nicht beschädigt werden. Entfernen Sie die Verpackung vorsichtig. Verwenden Sie dafür keine scharfen Gegenstände und legen Sie den Handlauf auf eine weiche Unterlage. Überprüfen Sie den Handlauf und alle mitgelieferten Befestigungsmaterialien. Wenn alle Artikel in Ordnung und vollständig sind, können Sie mit der Montage beginnen!

## Schritt 2: Bringen Sie die Halterungen an

Befestigen Sie zuerst die Handlaufhalter (alle!) am Treppenhandlauf. Achten Sie darauf, dass die Abstände zwischen den Halterungen gleichmäßig ausgerichtet sind. Der Typ 17 wird mit **1 Inbusschraube** am Handlauf befestigt.



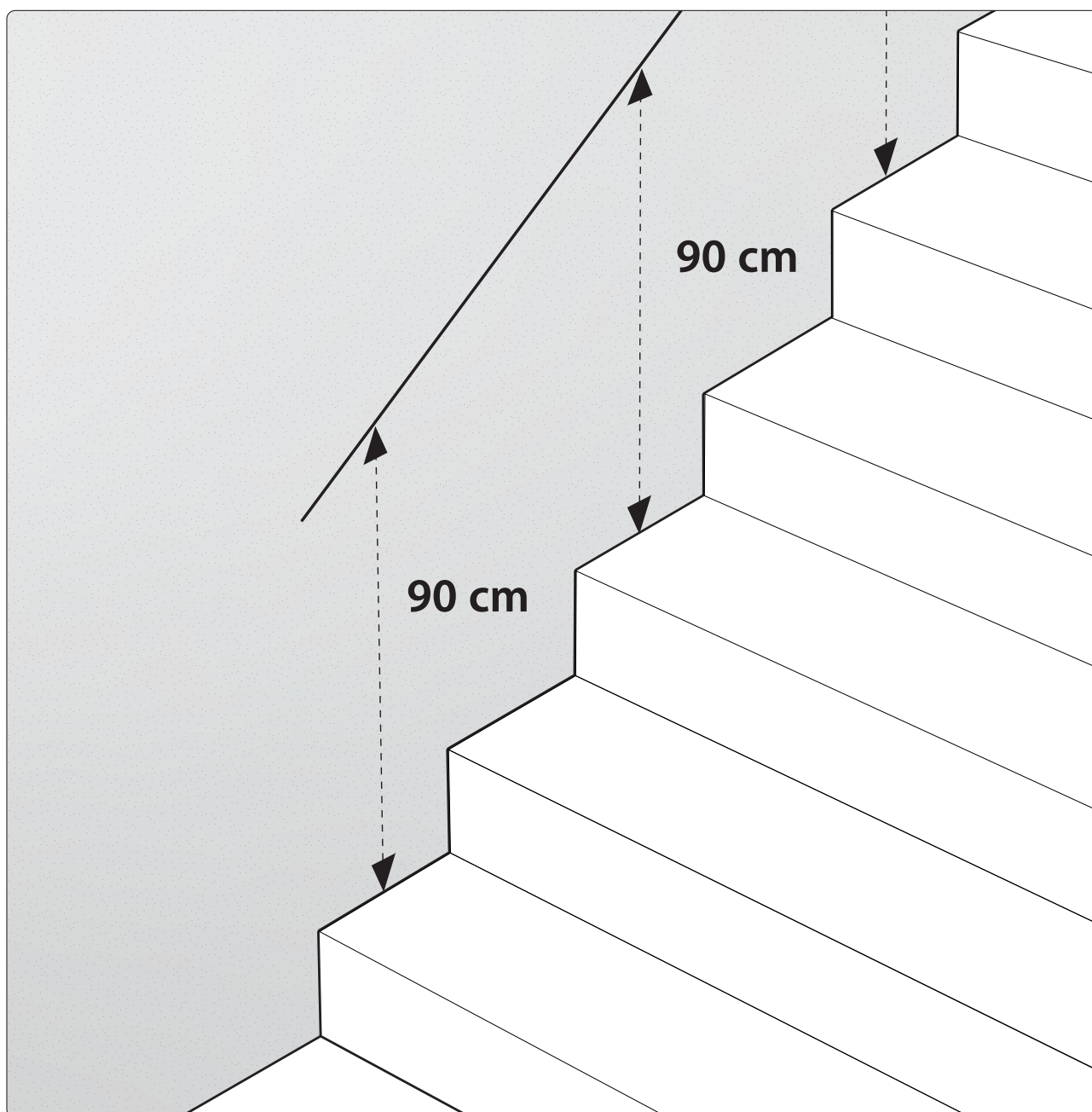
# MONTAGEANLEITUNG

Handlauf **rund** mit Haltern **Typ 17**



## Schritt 3: Bestimmen Sie die richtige Höhe

In der Regel wird eine Höhe von **90 cm** eingehalten. Abhängig von der eigenen Körpergröße oder der anderer Benutzer kann eine andere Höhe gewählt werden. Der Bezugspunkt für Handläufe ist die "Hüfthöhe". Markieren Sie an der Wand den Anfangspunkt und den Endpunkt des Handlaufs in der richtigen Höhe. Als zusätzliche Vorsichtsmaßnahme empfehlen wir, beim Markieren Malerband zu verwenden.



# MONTAGEANLEITUNG

Handlauf **rund** mit Haltern **Typ 17**

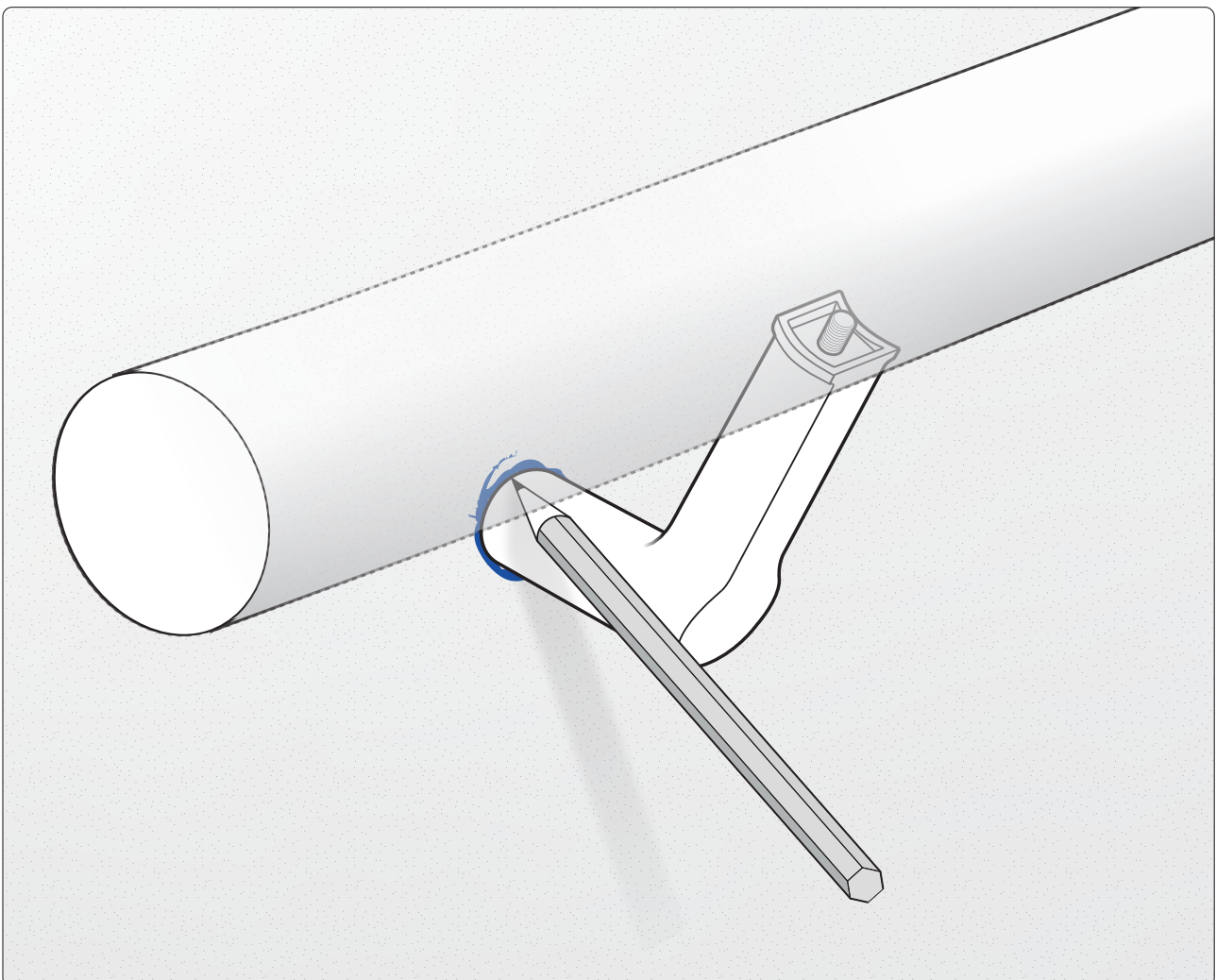


## Schritt 4: Markieren Sie die Positionen der Träger (anzeichnen)

Für diesen Arbeitsschritt sind **2 Personen** erforderlich. Halten Sie den Handlauf in der gewünschten Position und markieren Sie die Positionen aller Träger an der Wand.

**TIPP:** Kombinieren Sie die Schritte 4 und 5. Hinweis: Schritt 5 beinhaltet das Bohren der Löcher.

Sie können lediglich die Positionen des ersten und letzten Handlaufhalters anzeichnen. Nach dem Anzeichnen können die Löcher gebohrt und der Handlauf mit den Halterungen montiert werden. Auf diese Weise können Sie die restlichen Halterungen exakt anzeichnen. Diese Vorgehensweise empfiehlt sich besonders bei einem "langen Treppenhandlauf" (mit vielen Halterungen) und/oder Handlaufträgern mit Schraubbefestigung. Auf diese Weise können Sie die Löcher exakt anzeichnen und - nachdem der Handlauf wieder entfernt wurde - die übrigen Löcher bohren.



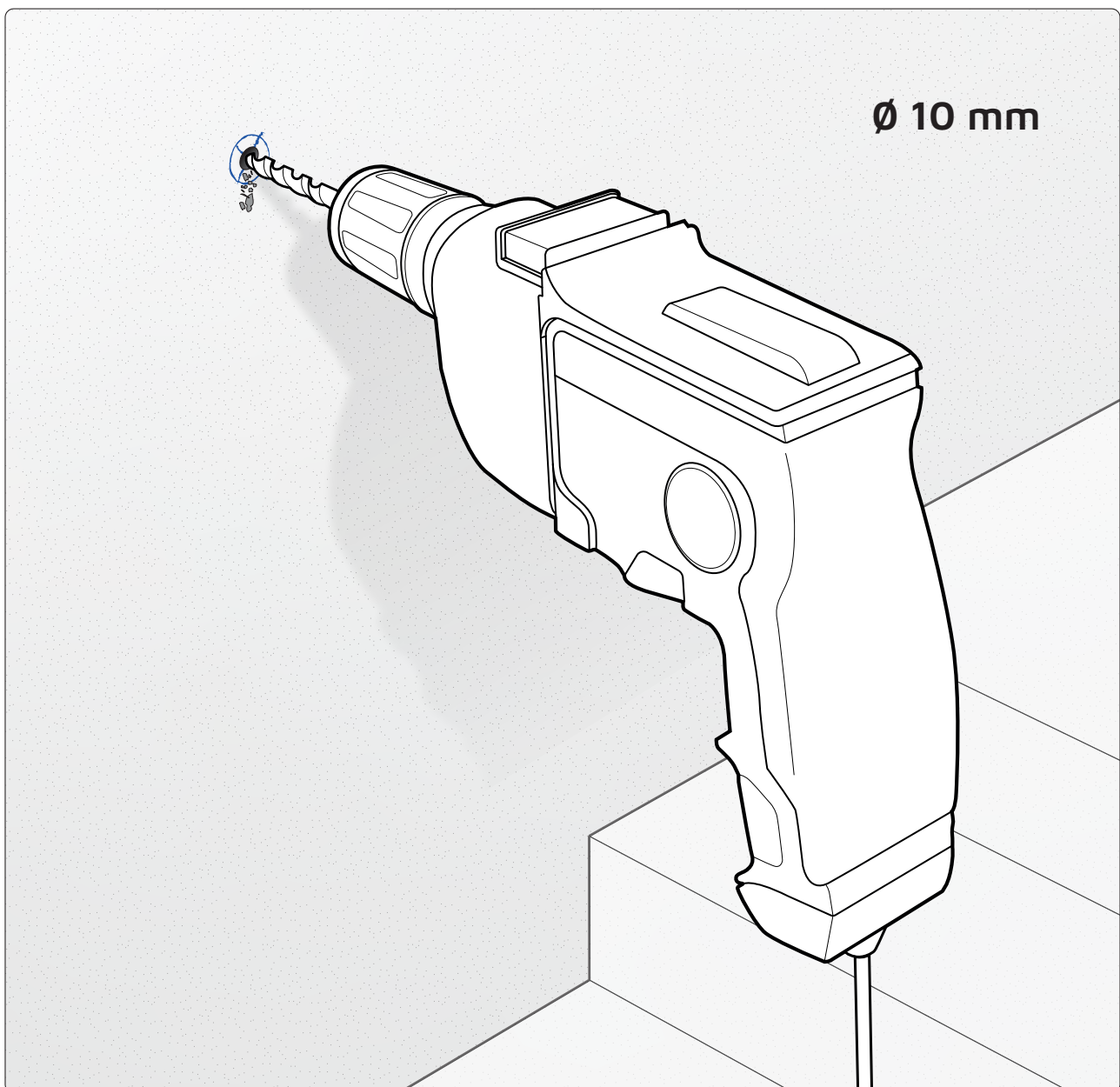
# MONTAGEANLEITUNG

Handlauf **rund** mit Haltern **Typ 17**



## Schritt 5: Bohren Sie die Befestigungslöcher für die Handlaufhalter

Bohren Sie die Löcher an den in Schritt 4 markierten Positionen. Halten Sie während des Bohrens einen Staubsauger unter die Bohrmaschine bzw. das Bohrloch. Die Handlaufhalterung Typ 17 wird mit **einer Gewindestange (M8)** an der Wand befestigt. Bohren Sie dafür - pro Halterung - ein Loch mit einem Durchmesser von **10 mm** (10-mm-Dübel).



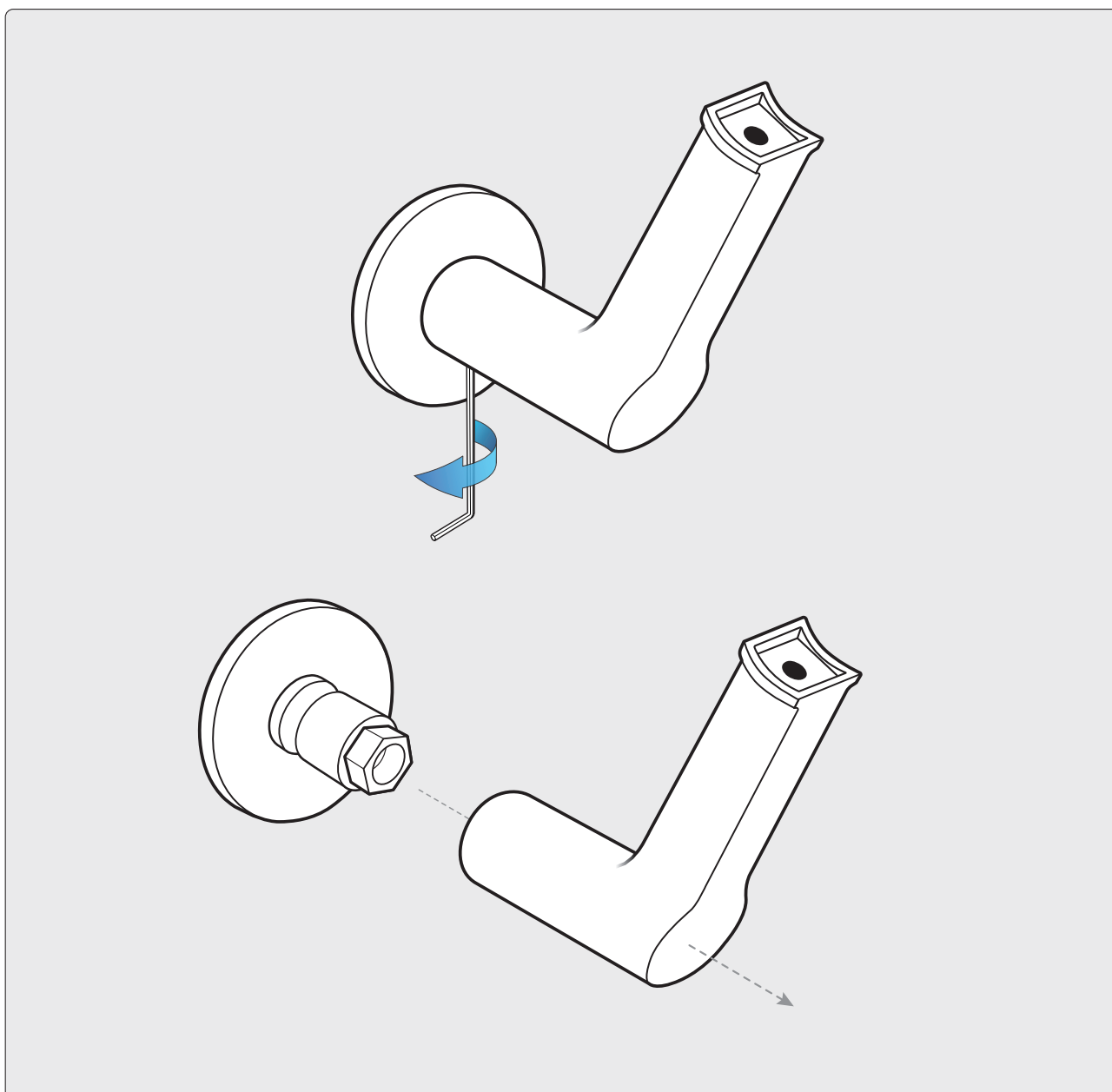
# MONTAGEANLEITUNG

Handlauf **rund** mit Haltern **Typ 17**



## Schritt 6: Befestigung - zuerst die Träger, dann den Handlauf

Um den Handlauf sicher zu montieren, sollten Sie zuerst die Träger "locker" **an der Wand befestigen**. Die Wandhalterung Typ 17 besteht aus zwei Teilen: einem "Halter" und einem "Träger". Mit der **Inbusschraube an der Unterseite** können Sie den Halter vom Träger abschrauben.

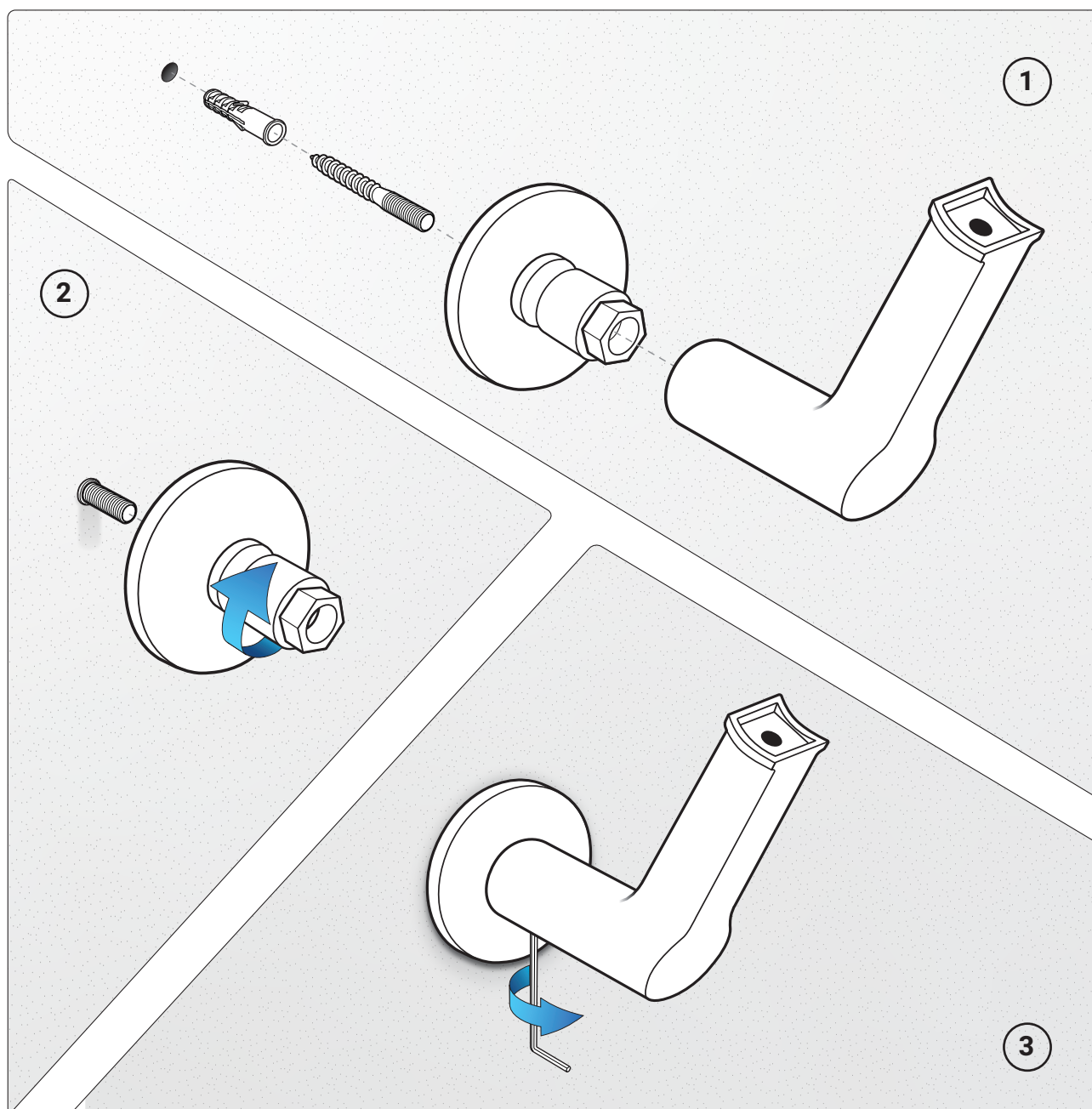


# MONTAGEANLEITUNG

Handlauf **rund** mit Haltern **Typ 17**



Setzen Sie zuerst den Halter auf die dazugehörige Stockschraube an der Wand <sup>1</sup>. Vergewissern Sie sich, dass die Stockschraube gut in das Bohrloch passt. Schrauben Sie dann den Handlaufhalter (das haltende Bauteil) fest auf die Stockschraube. <sup>2</sup>. Setzen Sie anschließend den Träger darauf und schrauben Sie ihn mit der Inbusschraube fest <sup>3</sup>.

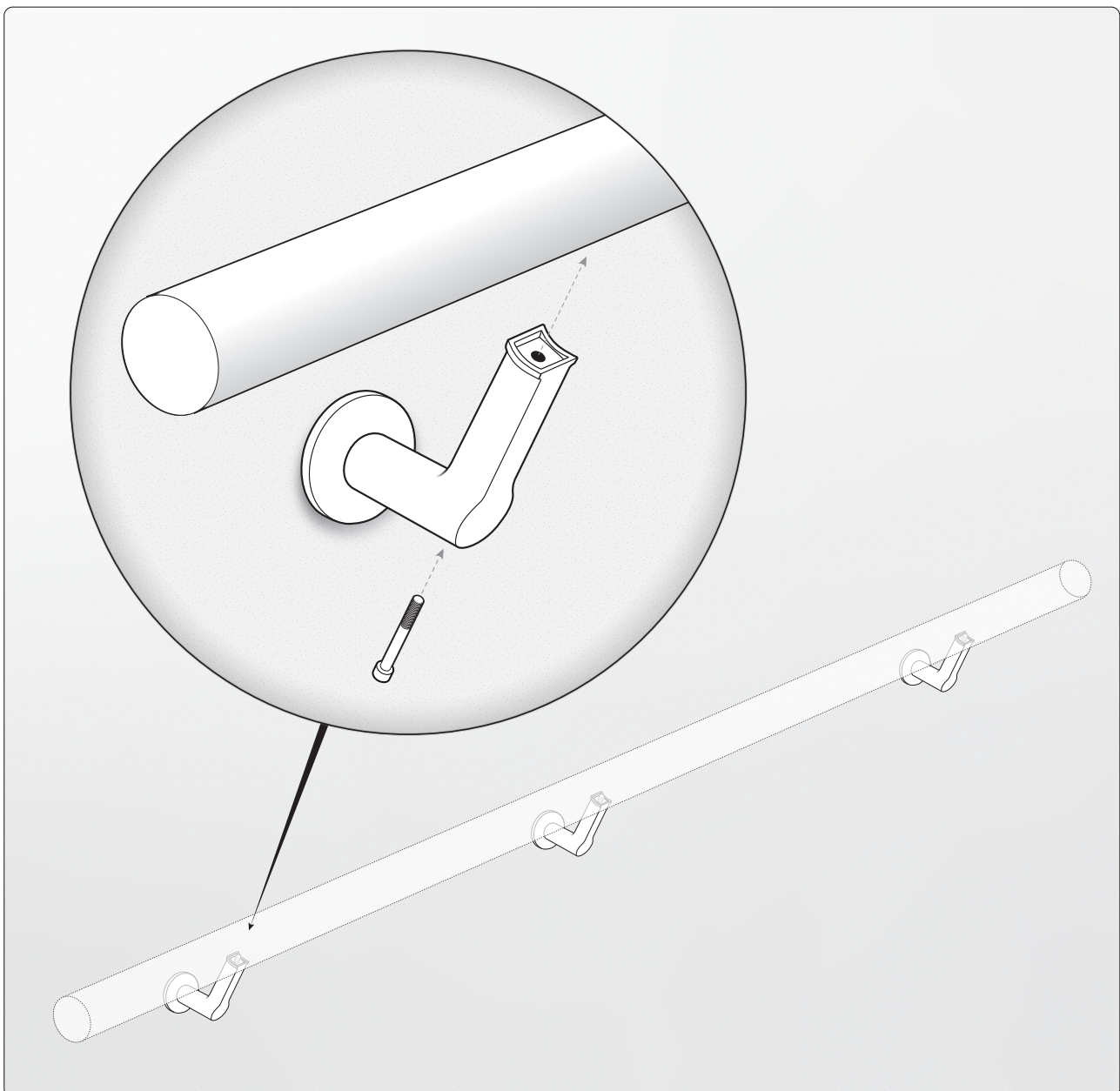


# MONTAGEANLEITUNG

Handlauf **rund** mit Haltern **Typ 17**



Anschließend können Sie die Handlaufhalter Typ 17 mit einer **Inbusschraube M6** am Handlauf befestigen.



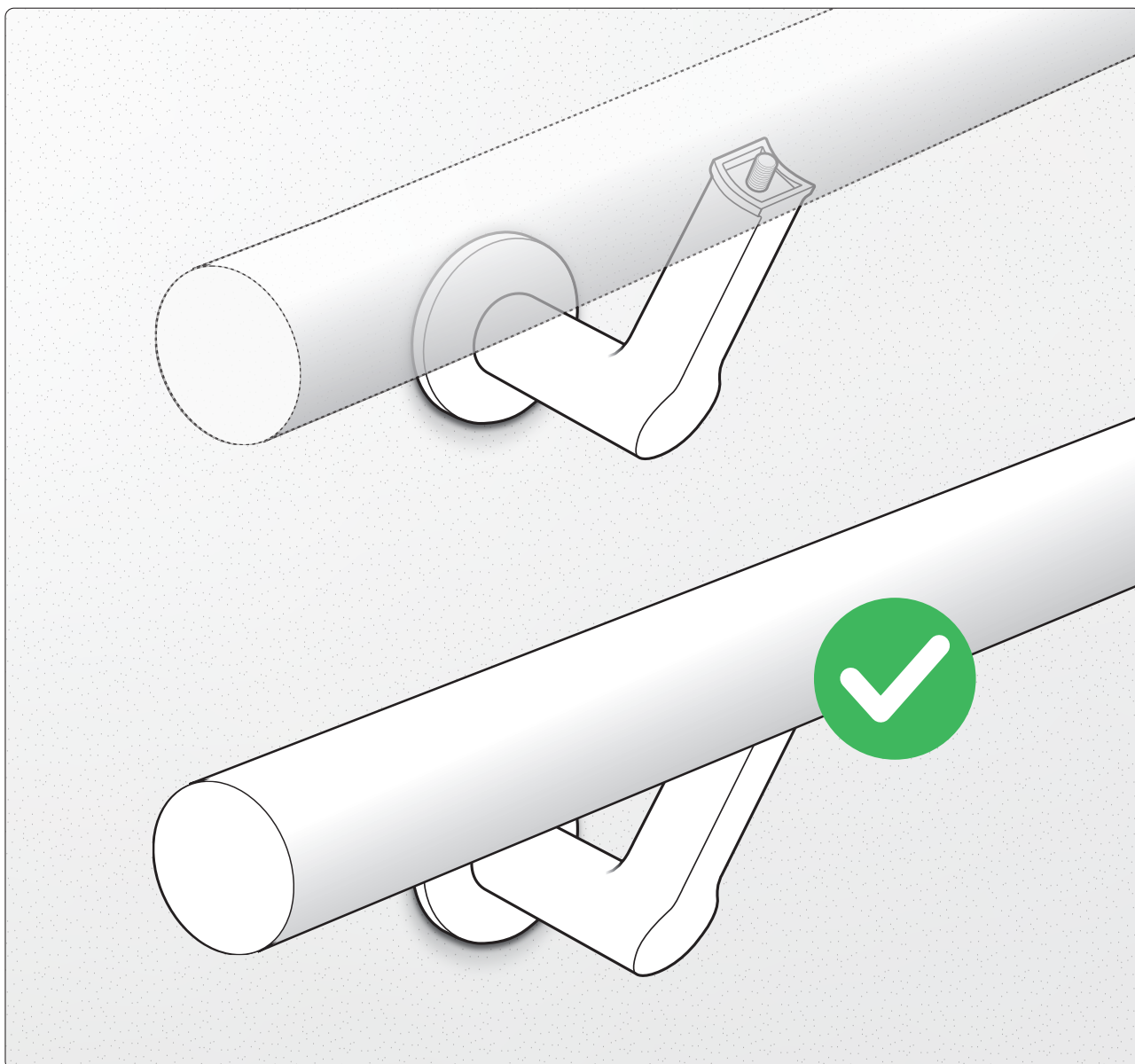
# MONTAGEANLEITUNG

Handlauf **rund** mit Haltern **Typ 17**



## Schritt 7: Überprüfen Sie die Montage

Vergewissern Sie sich, dass alles fest montiert ist. Wir empfehlen, alle Befestigungen gleichmäßig anzuziehen und alle Befestigungspunkte zu überprüfen.



**Jetzt können Sie sich an Ihrem neuen, nach Maß gefertigten Treppenhandlauf erfreuen. Wir wünschen Ihnen viel Freude damit!**

